

高速吹风筒方案简介

深圳市东诚信电子科技有限公司



功能简述

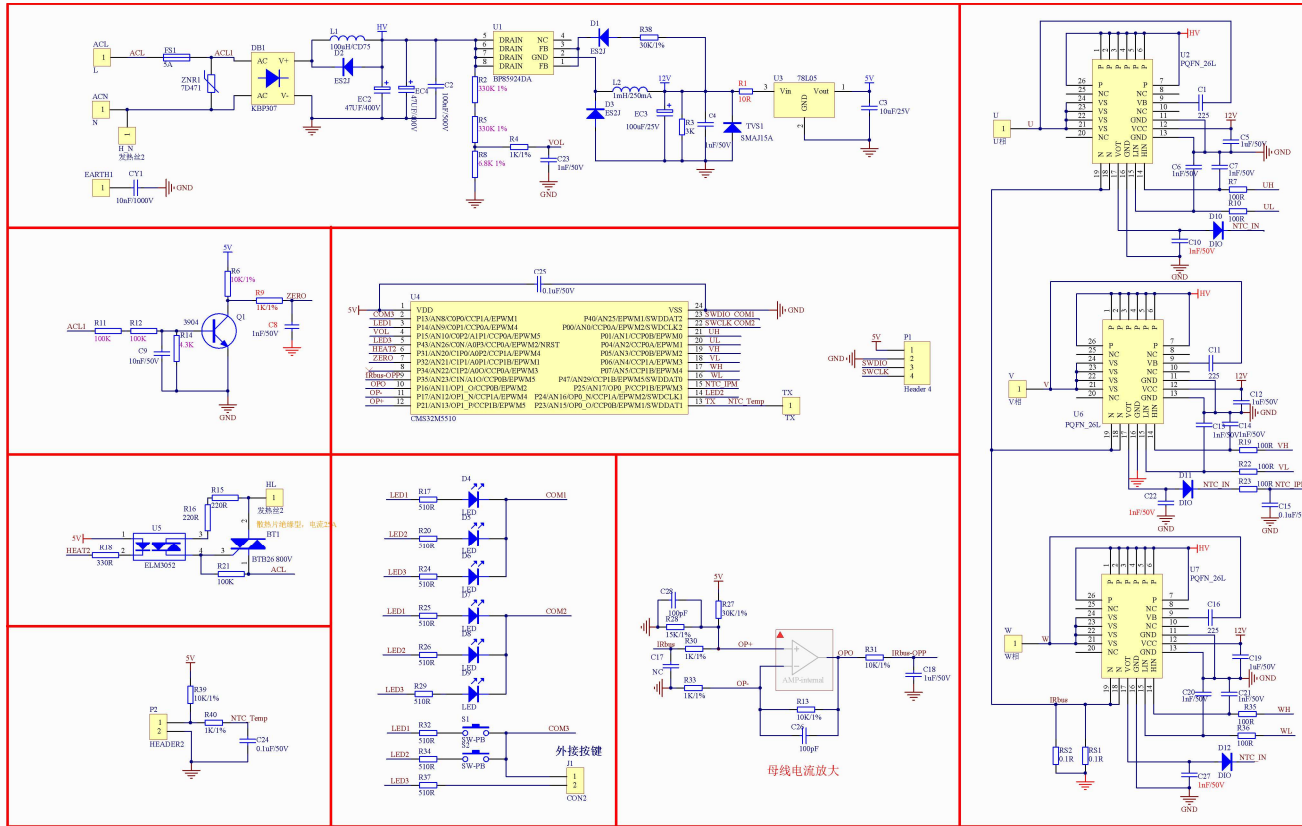
- 方案： EV2301+预驱+MOS
- 输入电压： 100VAC-265VAC 50/60Hz
- 输入功率： 10W - 150W
- 机械转速： 最大180000rpm
- 控制方式： 单电阻无感FOC
- 闭环方式： 速度闭环
- 保护功能： 过欠压、过流、短路、缺相、堵转



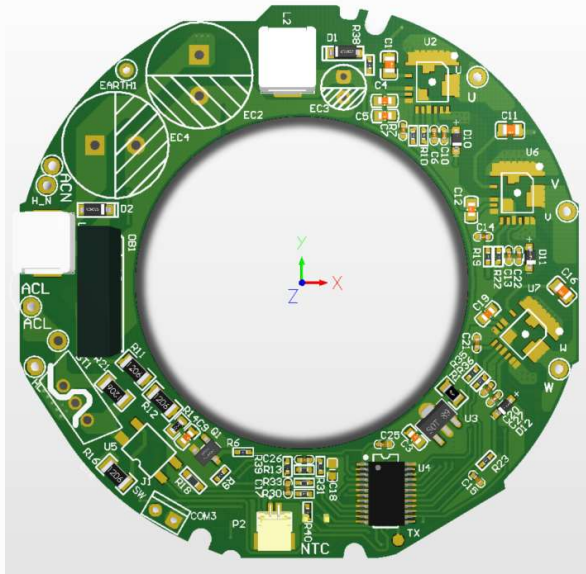
方案应用



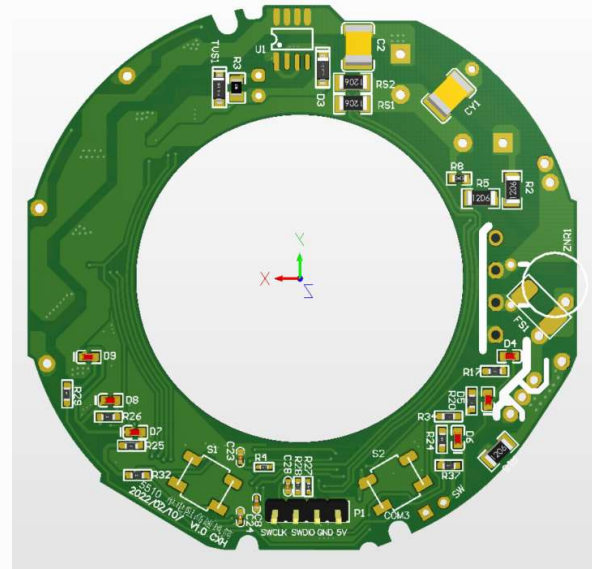
参考原理图



PCBA



正面



反面





谢谢，欢迎指导！

深圳市东诚信电子科技有限公司
深圳市宝安区留仙二路中粮商务公园2栋1101室
www.singsun.com.cn
(+86755)82790689

服务并助力客户业务成功是东诚信生存的唯一价值！