



带 LED 驱动的增强型触控 A/D 型 Flash 单片机

BS86C08C/BS86D12C

BS86E16C/BS86D20C

版本: V1.40 日期: 2022-09-23

www.holtek.com

目录

特性	7
CPU 特性	7
周边特性	7
概述	8
选型表	8
方框图	9
引脚图	9
引脚说明	13
极限参数	27
直流电气特性	27
工作电压特性	27
工作电流特性	28
待机电流特性	29
交流电气特性	30
内部高速振荡器 HIRC 频率精度	30
低速振荡器电气特性 – LIRC & LXT	30
工作频率电气特性曲线图	31
系统上电时间电气特性	31
输入 / 输出电气特性	32
存储器电气特性	33
LVD/LVR 电气特性	33
A/D 转换器电气特性	34
内部参考电压电气特性	34
上电复位特性	35
系统结构	35
时序和流水线结构	35
程序计数器	36
堆栈	37
算术逻辑单元 – ALU	37
Flash 程序存储器	38
结构	38
特殊向量	38
查表	39
查表范例	39
在线烧录 – ICP	40
片上调试 – OCDS	41
数据存储器	41
结构	41
数据存储器寻址	42

通用数据存储器	42
特殊功能数据存储器	43
特殊功能寄存器	47
间接寻址寄存器 – IAR0, IAR1, IAR2	47
存储器指针 – MP0, MP1H/MP1L, MP2H/MP2L	47
程序存储区指针 – PBP	48
累加器 – ACC	49
程序计数器低字节寄存器 – PCL	49
表格寄存器 – TBLP, TBHP, TBLH	49
状态寄存器 – STATUS	49
EEPROM 数据存储器	51
EEPROM 数据存储器结构	51
EEPROM 寄存器	51
从 EEPROM 中读取数据	53
写数据到 EEPROM	53
写保护	53
EEPROM 中断	53
编程注意事项	53
振荡器	55
振荡器概述	55
系统时钟配置	55
内部高频 RC 振荡器 – HIRC	56
内部 32kHz 振荡器 – LIRC	56
外部 32.768kHz 晶体振荡器 – LXT – BS86E16C/BS86D20C	56
工作模式和系统时钟	57
系统时钟	57
系统工作模式	58
控制寄存器	59
工作模式转换	61
待机电流注意事项	64
唤醒	64
编程注意事项	65
看门狗定时器	65
看门狗定时器时钟源	65
看门狗定时器控制寄存器	65
看门狗定时器操作	66
复位和初始化	67
复位功能	67
复位初始状态	70
输入 / 输出端口	75
上拉电阻	77
PA 口唤醒	77
I/O 口控制寄存器	77
I/O 口源电流选择	78

I/O 口灌电流选择.....	81
I/O 口电源控制 – 仅 BS86E16C.....	85
引脚重置功能.....	85
输入 / 输出引脚结构.....	90
编程注意事项.....	90
定时器模块 – TM.....	91
简介.....	91
TM 操作.....	91
TM 时钟源.....	91
TM 中断.....	92
TM 外部引脚.....	92
TM 输入 / 输出引脚控制寄存器.....	92
编程注意事项.....	96
简易型 TM – CTM.....	97
简易型 TM 操作.....	97
简易型 TM 寄存器介绍.....	97
简易型 TM 工作模式.....	101
周期型 TM – PTM.....	107
周期型 TM 操作.....	107
周期型 TM 寄存器介绍.....	107
周期型 TM 工作模式.....	111
A/D 转换器.....	120
A/D 转换器简介.....	120
A/D 转换器寄存器介绍.....	120
A/D 转换器参考电压.....	124
A/D 转换器输入信号.....	124
A/D 转换器操作.....	125
转换率和时序图.....	125
A/D 转换步骤.....	126
编程注意事项.....	127
A/D 转换功能.....	127
A/D 转换程序范例.....	128
触控按键功能.....	129
触控按键结构.....	129
触控按键寄存器定义.....	129
触控按键操作.....	135
触控按键中断.....	136
编程注意事项.....	136
I²C 接口 – BS86C08C/BS86D12C/BS86E16C.....	137
I ² C 接口操作.....	137
I ² C 寄存器.....	138
I ² C 总线通信.....	141
I ² C 总线起始信号.....	141
从机地址.....	142

I ² C 总线读 / 写信号	142
I ² C 总线从机地址确认信号	142
I ² C 总线数据和确认信号	142
I ² C 超时控制	144
串行接口模块 – SIM – BS86D20C	146
SPI 接口	146
I ² C 接口	153
UART 接口	163
UART _n 外部引脚	164
UART _n 数据传输方案	164
UART _n 状态和控制寄存器	164
波特率发生器	168
UART _n 模块的设置与控制	169
UART _n 发送器	170
UART _n 接收器	171
接收错误处理	172
UART _n 模块中断结构	173
UART _n 模块暂停和唤醒	174
低电压检测 – LVD	175
LVD 寄存器	175
LVD 操作	175
中断	176
中断寄存器	178
中断操作	185
外部中断	185
触控按键模块中断	185
时基中断	185
I ² C 中断 – BS86C08C/BS86D12C/BS86E16C	188
串行接口模块中断 – BS86D20C	188
EEPROM 中断	188
UART 传输中断	188
LVD 中断	188
A/D 转换器中断	188
多功能中断 – BS86E16C/BS86D20C	189
TM 中断	189
中断唤醒功能	189
编程注意事项	189
配置选项	190
应用电路	190
指令集	191
简介	191
指令周期	191
数据的传送	191
算术运算	191

逻辑和移位运算	191
分支和控制转换	192
位运算	192
查表运算	192
其它运算	192
指令集概要	193
惯例	193
扩展指令集	196
指令定义	198
扩展指令定义	210
封装信息	220
24-pin SOP (300mil) 外形尺寸	221
24-pin SSOP (150mil) 外形尺寸	222
28-pin SOP (300mil) 外形尺寸	223
28-pin SSOP (150mil) 外形尺寸	224
44-pin LQFP (10mm×10mm) (FP2.0mm) 外形尺寸	225

特性

CPU 特性

- 工作电压：
 - ◆ $f_{\text{SYS}}=8\text{MHz}$: 2.2V~5.5V
 - ◆ $f_{\text{SYS}}=12\text{MHz}$: 2.7V~5.5V
 - ◆ $f_{\text{SYS}}=16\text{MHz}$: 3.3V~5.5V
- $V_{\text{DD}}=5\text{V}$, 系统时钟为 16MHz 时, 指令周期为 0.25 μs
- 暂停和唤醒功能, 以降低功耗
- 振荡器类型：
 - ◆ 内部高速 8/12/16MHz RC – HIRC
 - ◆ 内部低速 32kHz RC – LIRC
 - ◆ 外部低速 32.768kHz 晶振 – LXT (适用于 BS86E16C/BS86D20C)
- 多种工作模式: 快速模式、低速模式、空闲模式和休眠模式
- 内部集成的振荡器无需外接元件
- 所有指令都可在 1~3 个指令周期内完成
- 查表指令
- 115 条功能强大的指令系统
- 8 层硬件堆栈
- 位操作指令

周边特性

- Flash 程序存储器: 4K \times 16~16K \times 16
- 数据存储器: 384 \times 8~768 \times 8
- True EEPROM 存储器: 32 \times 8~64 \times 8
- 多达 20 个触控按键功能 – 完全集成而无需外接元件
- 看门狗定时器功能
- 多达 42 个双向 I/O 口
- 可编程 I/O 口源电流和灌电流用于 LED 驱动
- 一个与 I/O 口共用的外部中断引脚
- 多个定时器模块用于时间测量、捕捉输入、比较匹配输出、PWM 输出及单脉冲输出
- 多达 2 个时基功能, 用于产生固定时间的中断信号
- 带内部参考电压 V_{BG} 的 8 个外部通道 12-bit 分辨精度的 A/D 转换器
- I²C 接口 (适用于 BS86C08C/BS86D12C/BS86E16C)
- 串行接口模块 – SIM 包括 SPI 和 I²C 接口 (仅适用于 BS86D20C)
- 多达 2 个全双工异步通信接口 – UART
- 低电压复位功能
- 低电压检测功能
- 多种封装类型

概述

该系列单片机是一款 8 位具有高性能精简指令集且完全集成触控按键功能的 Flash 型单片机。该系列单片机含有内部触控按键功能和可多次编程的 Flash 存储器特性，为各种触控按键的应用提供了一种简单而又有效的实现方法。

触控按键功能完全集成于单片机内，无需外部元件。除了 Flash 程序存储器，还包括 RAM 数据存储器 and 用于存储序列数据、校准数据等非易失性数据的 True EEPROM 存储器。在模拟特性方面，该系列单片机包含一个多通道 12-bit A/D 转换器。内部看门狗定时器、低电压复位和低电压检测等内部保护特性，外加优秀的抗干扰和 ESD 保护性能，确保单片机在恶劣的电磁干扰环境下可靠地运行。

该系列单片机提供了丰富的外部低速和内部高低速振荡器功能选项。内部振荡器完全内建，无需外接元件。其不同工作模式之间动态切换的能力，为用户提供了一个优化单片机操作和减少功耗的手段。通过内部 I²C、SPI 和 UART 接口，可方便与外部设备之间的通信，外加 I/O 灵活、时基功能、定时器模块和其它特性增强了该系列单片机的功能和灵活性。

该系列触控按键单片机能广泛应用于各种触控按键产品中，例如传感器信号处理、家电产品、保健品、工业控制、消费品、子系统控制器等等。

选型表

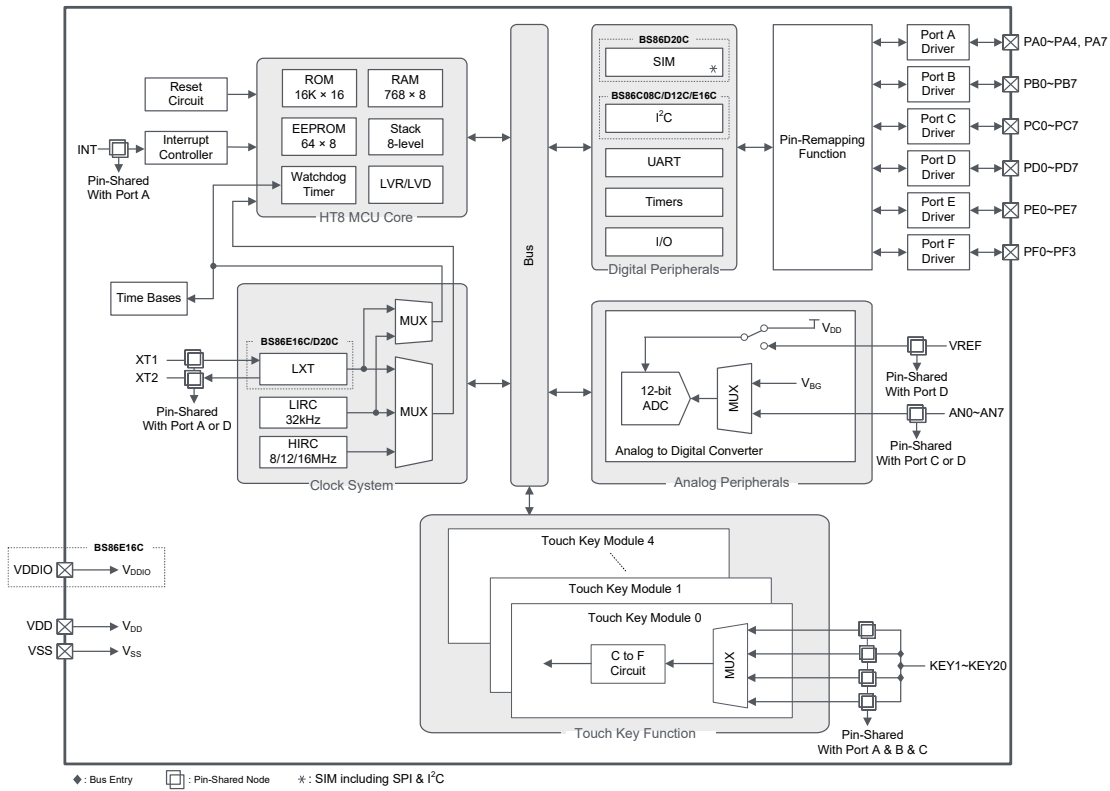
对此系列的芯片而言，大多数的特性参数都是一样的。主要差异在于存储器容量，I/O 引脚数目，触控按键数目，UART、LXT、时基和定时器模块的数量以及封装类型。下表列出了各单片机的主要特性。

单片机型号	ROM	RAM	EEPROM	I/O	外部中断	A/D	时基
BS86C08C	4K×16	384×8	32×8	26	1	12-bit×8	1
BS86D12C	8K×16	512×8	64×8	26	1	12-bit×8	1
BS86E16C	16K×16	768×8	64×8	42	1	12-bit×8	2
BS86D20C	8K×16	768×8	64×8	26	1	12-bit×8	2

单片机型号	TM 模块	触控按键	I ² C	SIM (SPI+I ² C)	UART	LXT	堆栈	封装
BS86C08C	10-bit CTM×1 10-bit PTM×1	8	√	—	1	—	8	24SOP/SSOP 28SOP/SSOP
BS86D12C	10-bit CTM×1 10-bit PTM×1	12	√	—	1	—	8	24SOP/SSOP 28SOP/SSOP
BS86E16C	10-bit CTM×1 10-bit PTM×2	16	√	—	2	√	8	28SOP/SSOP 44LQFP
BS86D20C	10-bit CTM×1 10-bit PTM×2	20	—	√	1	√	8	24/28SOP

注：对于有不止一种封装形式的单片机，选型表针对较大封装的情况。

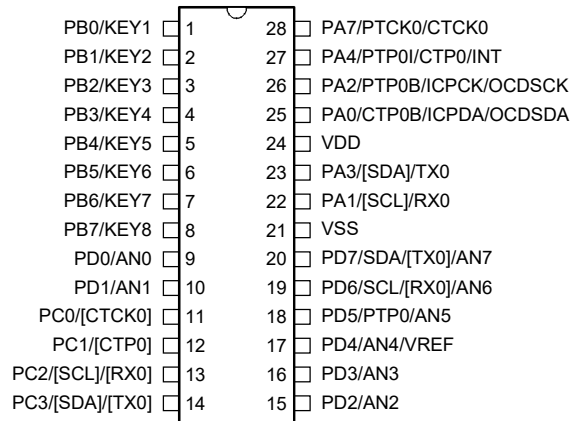
方框图



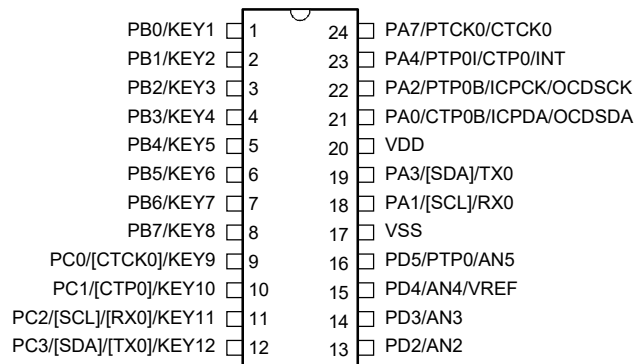
引脚图

PB0/KEY1	1	24	PA7/PTCK0/CTCK0
PB1/KEY2	2	23	PA4/PTP01/CTP0/INT
PB2/KEY3	3	22	PA2/PTP0B/ICPCK/OCDSCK
PB3/KEY4	4	21	PA0/CTP0B/ICPDA/OCSDSA
PB4/KEY5	5	20	VDD
PB5/KEY6	6	19	PA3/[SDA]/TX0
PB6/KEY7	7	18	PA1/[SCL]/RX0
PB7/KEY8	8	17	VSS
PC0/[CTCK0]	9	16	PD5/PTP0/AN5
PC1/[CTP0]	10	15	PD4/AN4/VREF
PC2/[SCL]/[RX0]	11	14	PD3/AN3
PC3/[SDA]/[TX0]	12	13	PD2/AN2

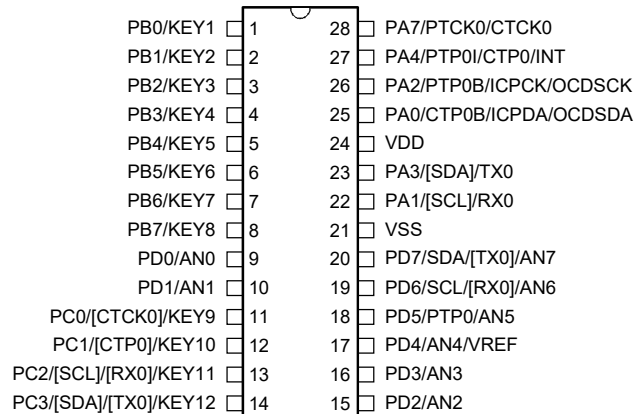
BS86C08C/BS86CV08C
24 SOP-A/SSOP-A



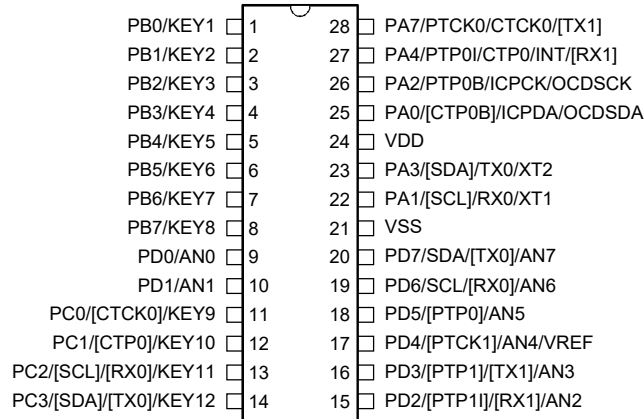
BS86C08C/BS86CV08C
28 SOP-A/SSOP-A



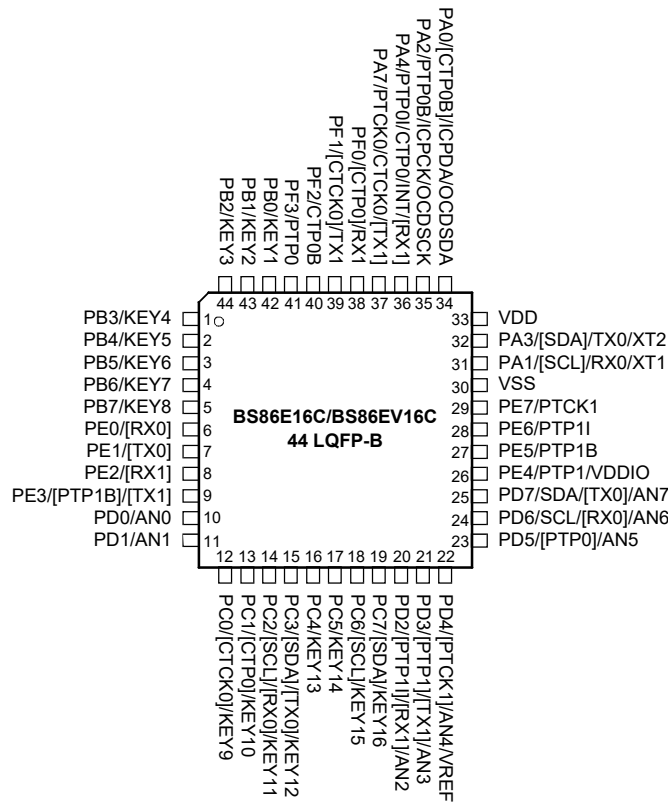
BS86D12C/BS86DV12C
24 SOP-A/SSOP-A



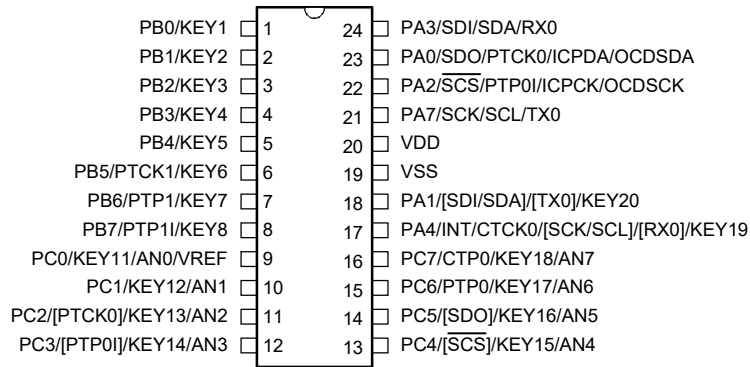
BS86D12C/BS86DV12C
28 SOP-A/SSOP-A



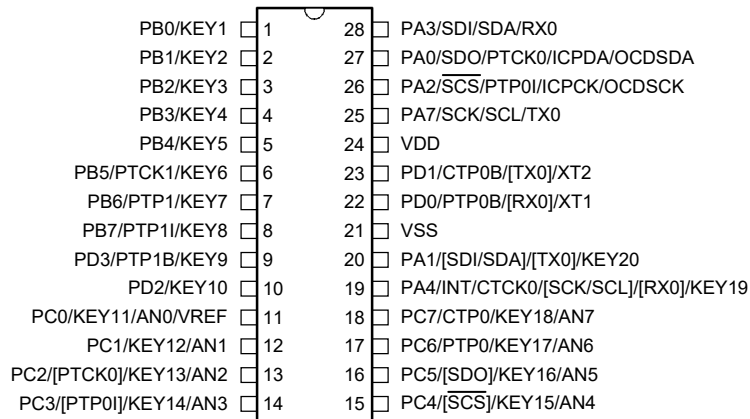
BS86E16C/BS86EV16C
 28 SOP-A/SSOP-A



BS86E16C/BS86EV16C
 44 LQFP-B



BS86D20C/BS86DV20C
24 SOP-A



BS86D20C/BS86DV20C
28 SOP-A

- 注：1. 括号内的引脚为可编程改变位置的引脚。
 2. 若共用脚同时有多种输出，“/”号右侧的引脚名具有更高的优先级。
 3. BS86C08C/BS86DV12C/BS86E16C/BS86DV20C 分别是 BS86C08C/BS86D12C/BS86E16C/BS86D20C 的 EV 芯片。OCDSCK 和 OCSDSA 引脚为片上调试功能专用引脚，仅存在于 OCDS EV 芯片。
 4. 在较小封装中可能含有未引出的引脚，需合理设置其状态以避免输入浮空造成额外耗电，详见“待机电流注意事项”和“输入/输出端口”章节。

引脚说明

除了电源引脚外，该系列单片机的所有引脚都以它们的端口名称进行标注，例如 PA0、PA1 等，用于描述这些引脚的数字输入 / 输出功能。然而，这些引脚也与其它功能共用，如触控按键功能、定时器模块引脚等。每个引脚的功能如下表所述，而引脚配置的详细内容见规格书其它章节。

下述引脚功能表格是针对最大封装提供的引脚，对于小封装会有部分引脚未出现。

BS86C08C/BS86CV08C

引脚名称	功能	OPT	I/T	O/T	说明
PA0/CTP0B/ ICPDA/ OCSDSA	PA0	PAPU PAWU	ST	CMOS	通用 I/O 口，可通过寄存器设置上拉电阻和唤醒功能
	CTP0B	TMPC	—	CMOS	CTM0 反相输出
	ICPDA	—	ST	CMOS	ICP 数据 / 地址
	OCSDSA	—	ST	CMOS	OCDS 数据 / 地址，仅用于 EV 芯片
PA1/[SCL]/RX0	PA1	PAPU PAWU	ST	CMOS	通用 I/O 口，可通过寄存器设置上拉电阻和唤醒功能
	SCL	IICC0 IFS0	ST	NMOS	I ² C 时钟线
	RX0	U0CR1 IFS0 IFS2	ST	—	UART0 数据接收脚
PA2/PTP0B/ ICPCK/ OCDSCK	PA2	PAPU PAWU	ST	CMOS	通用 I/O 口，可通过寄存器设置上拉电阻和唤醒功能
	PTP0B	TMPC	—	CMOS	PTM0 反相输出
	ICPCK	—	ST	—	ICP 时钟
	OCDSCK	—	ST	—	OCDS 时钟，仅用于 EV 芯片
PA3/[SDA]/TX0	PA3	PAPU PAWU	ST	CMOS	通用 I/O 口，可通过寄存器设置上拉电阻和唤醒功能
	SDA	IICC0 IFS0	ST	NMOS	I ² C 数据线
	TX0	U0CR1 IFS0	—	CMOS	UART0 数据发送脚
PA4/PTP0I/ CTP0/INT	PA4	PAPU PAWU	ST	CMOS	通用 I/O 口，可通过寄存器设置上拉电阻和唤醒功能
	PTP0I	PTM0C0 PTM0C1	ST	—	PTM0 捕捉输入
	CTP0	TMPC IFS1	—	CMOS	CTM0 输出
	INT	INTC0 INTEG	ST	—	外部中断输入

引脚名称	功能	OPT	I/T	O/T	说明
PA7/PTCK0/ CTCK0	PA7	PAPU PAWU	ST	CMOS	通用 I/O 口，可通过寄存器设置上拉电阻和唤醒功能
	PTCK0	PTM0C0	ST	—	PTM0 时钟输入
	CTCK0	CTM0C0 IFS1	ST	—	CTM0 时钟输入
PB0/KEY1~ PB3/KEY4	PB0~PB3	PBPU	ST	CMOS	通用 I/O 口，可通过寄存器设置上拉电阻
	KEY1~KEY4	TKM0C1	NSI	—	触控按键输入
PB4/KEY5~ PB7/KEY8	PB4~PB7	PBPU	ST	CMOS	通用 I/O 口，可通过寄存器设置上拉电阻
	KEY5~KEY8	TKM1C1	NSI	—	触控按键输入
PC0/[CTCK0]	PC0	PCPU	ST	CMOS	通用 I/O 口，可通过寄存器设置上拉电阻
	CTCK0	CTM0C0 IFS1	ST	—	CTM0 时钟输入
PC1/[CTP0]	PC1	PCPU	ST	CMOS	通用 I/O 口，可通过寄存器设置上拉电阻
	CTP0	TMPC IFS1	—	CMOS	CTM0 输出
PC2/[SCL]/ [RX0]	PC2	PCPU	ST	CMOS	通用 I/O 口，可通过寄存器设置上拉电阻
	SCL	IICC0 IFS0	ST	NMOS	I ² C 时钟线
	RX0	U0CR1 IFS0 IFS2	ST	—	UART0 数据接收脚
PC3/[SDA]/ [TX0]	PC3	PCPU	ST	CMOS	通用 I/O 口，可通过寄存器设置上拉电阻
	SDA	IICC0 IFS0	ST	NMOS	I ² C 数据线
	TX0	U0CR1 IFS0	—	CMOS	UART0 数据发送脚
PD0/AN0	PD0	PDPUP	ST	CMOS	通用 I/O 口，可通过寄存器设置上拉电阻
	AN0	ACERL	AN	—	A/D 转换器外部输入通道
PD1/AN1	PD1	PDPUP	ST	CMOS	通用 I/O 口，可通过寄存器设置上拉电阻
	AN1	ACERL	AN	—	A/D 转换器外部输入通道
PD2/AN2	PD2	PDPUP	ST	CMOS	通用 I/O 口，可通过寄存器设置上拉电阻
	AN2	ACERL	AN	—	A/D 转换器外部输入通道
PD3/AN3	PD3	PDPUP	ST	CMOS	通用 I/O 口，可通过寄存器设置上拉电阻
	AN3	ACERL	AN	—	A/D 转换器外部输入通道

引脚名称	功能	OPT	I/T	O/T	说明
PD4/AN4/VREF	PD4	PDPUP	ST	CMOS	通用 I/O 口，可通过寄存器设置上拉电阻
	AN4	ACERL	AN	—	A/D 转换器外部输入通道
	VREF	TMPC	AN	—	A/D 转换器外部参考电压输入
PD5/PTP0/AN5	PD5	PDPUP	ST	CMOS	通用 I/O 口，可通过寄存器设置上拉电阻
	PTP0	TMPC	—	CMOS	PTM0 输出
	AN5	ACERL	AN	—	A/D 转换器外部输入通道
PD6/SCL/[RX0]/AN6	PD6	PDPUP	ST	CMOS	通用 I/O 口，可通过寄存器设置上拉电阻
	SCL	IICC0 IFS0	ST	NMOS	I ² C 时钟线
	RX0	U0CR1 IFS0 IFS2	ST	—	UART0 数据接收脚
	AN6	ACERL	AN	—	A/D 转换器外部输入通道
PD7/SDA/[TX0]/AN7	PD7	PDPUP	ST	CMOS	通用 I/O 口，可通过寄存器设置上拉电阻
	SDA	IICC0 IFS0	ST	NMOS	I ² C 数据线
	TX0	U0CR1 IFS0	—	CMOS	UART0 数据发送脚
	AN7	ACERL	AN	—	A/D 转换器外部输入通道
VDD	VDD	—	PWR	—	正电源电压
VSS	VSS	—	PWR	—	负电源电压，接地

注：I/T：输入类型； O/T：输出类型；
 OPT：通过寄存器选项来设置；
 PWR：电源； ST：施密特触发输入；
 CMOS：CMOS 输出； NMOS：NMOS 输出；
 AN：模拟信号； NSI：非标准输入

BS86D12C/BS86DV12C

引脚名称	功能	OPT	I/T	O/T	说明
PA0/CTP0B/ ICPDA/ OCSDA	PA0	PAPU PAWU	ST	CMOS	通用 I/O 口，可通过寄存器设置上拉电阻和唤醒功能
	CTP0B	TMPC	—	CMOS	CTM0 反相输出
	ICPDA	—	ST	CMOS	ICP 数据 / 地址
	OCSDA	—	ST	CMOS	OCDS 数据 / 地址，仅用于 EV 芯片
PA1/[SCL]/RX0	PA1	PAPU PAWU	ST	CMOS	通用 I/O 口，可通过寄存器设置上拉电阻和唤醒功能
	SCL	IICC0 IFS0	ST	NMOS	I ² C 时钟线
	RX0	U0CR1 IFS0 IFS2	ST	—	UART0 数据接收脚
PA2/PTP0B/ ICPCK/ OCDSCK	PA2	PAPU PAWU	ST	CMOS	通用 I/O 口，可通过寄存器设置上拉电阻和唤醒功能
	PTP0B	TMPC	—	CMOS	PTM0 反相输出
	ICPCK	—	ST	—	ICP 时钟
	OCDSCK	—	ST	—	OCDS 时钟，仅用于 EV 芯片
PA3/[SDA]/TX0	PA3	PAPU PAWU	ST	CMOS	通用 I/O 口，可通过寄存器设置上拉电阻和唤醒功能
	SDA	IICC0 IFS0	ST	NMOS	I ² C 数据线
	TX0	U0CR1 IFS0	—	CMOS	UART0 数据发送脚
PA4/PTP0I/ CTP0/INT	PA4	PAPU PAWU	ST	CMOS	通用 I/O 口，可通过寄存器设置上拉电阻和唤醒功能
	PTP0I	PTM0C0 PTM0C1	ST	—	PTM0 捕捉输入
	CTP0	TMPC IFS1	—	CMOS	CTM0 输出
	INT	INTC0 INTEG	ST	—	外部中断输入
PA7/PTCK0/ CTCK0	PA7	PAPU PAWU	ST	CMOS	通用 I/O 口，可通过寄存器设置上拉电阻和唤醒功能
	PTCK0	PTM0C0	ST	—	PTM0 时钟输入
	CTCK0	CTM0C0 IFS1	ST	—	CTM0 时钟输入
PB0/KEY1~ PB3/KEY4	PB0~PB3	PBPU	ST	CMOS	通用 I/O 口，可通过寄存器设置上拉电阻
	KEY1~KEY4	TKM0C1	NSI	—	触控按键输入
PB4/KEY5~ PB7/KEY8	PB4~PB7	PBPU	ST	CMOS	通用 I/O 口，可通过寄存器设置上拉电阻
	KEY5~KEY8	TKM1C1	NSI	—	触控按键输入

引脚名称	功能	OPT	I/T	O/T	说明
PC0/[CTCK0]/KEY9	PC0	PCPU	ST	CMOS	通用 I/O 口, 可通过寄存器设置上拉电阻
	CTCK0	CTM0C0 IFS1	ST	—	CTM0 时钟输入
	KEY9	TKM2C1	NSI	—	触控按键输入
PC1/[CTP0]/KEY10	PC1	PCPU	ST	CMOS	通用 I/O 口, 可通过寄存器设置上拉电阻
	CTP0	TMPC IFS1	—	CMOS	CTM0 输出
	KEY10	TKM2C1	NSI	—	触控按键输入
PC2/[SCL]/[RX0]/KEY11	PC2	PCPU	ST	CMOS	通用 I/O 口, 可通过寄存器设置上拉电阻
	SCL	IICC0 IFS0	ST	NMOS	I ² C 时钟线
	RX0	U0CR1 IFS0 IFS2	ST	—	UART0 数据接收脚
	KEY11	TKM2C1	NSI	—	触控按键输入
PC3/[SDA]/[TX0]/KEY12	PC3	PCPU	ST	CMOS	通用 I/O 口, 可通过寄存器设置上拉电阻
	SDA	IICC0 IFS0	ST	NMOS	I ² C 数据线
	TX0	U0CR1 IFS0	—	CMOS	UART0 数据发送脚
	KEY12	TKM2C1	NSI	—	触控按键输入
PD0/AN0	PD0	PDPUP	ST	CMOS	通用 I/O 口, 可通过寄存器设置上拉电阻
	AN0	ACERL	AN	—	A/D 转换器外部输入通道
PD1/AN1	PD1	PDPUP	ST	CMOS	通用 I/O 口, 可通过寄存器设置上拉电阻
	AN1	ACERL	AN	—	A/D 转换器外部输入通道
PD2/AN2	PD2	PDPUP	ST	CMOS	通用 I/O 口, 可通过寄存器设置上拉电阻
	AN2	ACERL	AN	—	A/D 转换器外部输入通道
PD3/AN3	PD3	PDPUP	ST	CMOS	通用 I/O 口, 可通过寄存器设置上拉电阻
	AN3	ACERL	AN	—	A/D 转换器外部输入通道
PD4/AN4/VREF	PD4	PDPUP	ST	CMOS	通用 I/O 口, 可通过寄存器设置上拉电阻
	AN4	ACERL	AN	—	A/D 转换器外部输入通道
	VREF	TMPC	AN	—	A/D 转换器外部参考电压输入

引脚名称	功能	OPT	I/T	O/T	说明
PA2/PTP0B/ ICPCK/ OCDSCK	PA2	PAPU PAWU	ST	CMOS	通用 I/O 口，可通过寄存器设置上拉电阻和唤醒功能
	PTP0B	TMPC	—	CMOS	PTM0 反相输出
	ICPCK	—	ST	—	ICP 时钟
	OCDSCK	—	ST	—	OCDS 时钟，仅用于 EV 芯片
PA3/[SDA]/TX0/ XT2	PA3	PAPU PAWU	ST	CMOS	通用 I/O 口，可通过寄存器设置上拉电阻和唤醒功能
	SDA	IICC0 IFS0	ST	NMOS	I ² C 数据线
	TX0	U0CR1 IFS0	—	CMOS	UART0 数据发送脚
	XT2	CO	—	LXT	LXT 振荡器引脚
PA4/PTP0I/ CTP0/INT/[RX1]	PA4	PAPU PAWU	ST	CMOS	通用 I/O 口，可通过寄存器设置上拉电阻和唤醒功能
	PTP0I	PTM0C0 PTM0C1	ST	—	PTM0 捕捉输入
	CTP0	TMPC IFS1	—	CMOS	CTM0 输出
	INT	INTC0 INTEG	ST	—	外部中断输入
	RX1	U1CR1 IFS2	ST	—	UART1 数据接收脚
PA7/PTCK0/ CTCK0/[TX1]	PA7	PAPU PAWU	ST	CMOS	通用 I/O 口，可通过寄存器设置上拉电阻和唤醒功能
	PTCK0	PTM0C0	ST	—	PTM0 时钟输入
	CTCK0	CTM0C0 IFS1	ST	—	CTM0 时钟输入
	TX1	U1CR1 IFS2	—	CMOS	UART1 数据发送脚
PB0/KEY1~ PB3/KEY4	PB0~PB3	PBPU	ST	CMOS	通用 I/O 口，可通过寄存器设置上拉电阻
	KEY1~KEY4	TKM0C1	NSI	—	触控按键输入
PB4/KEY5~ PB7/KEY8	PB4~PB7	PBPU	ST	CMOS	通用 I/O 口，可通过寄存器设置上拉电阻
	KEY5~KEY8	TKM1C1	NSI	—	触控按键输入
PC0/[CTCK0]/ KEY9	PC0	PCPU	ST	CMOS	通用 I/O 口，可通过寄存器设置上拉电阻
	CTCK0	CTM0C0 IFS1	ST	—	CTM0 时钟输入
	KEY9	TKM2C1	NSI	—	触控按键输入

引脚名称	功能	OPT	I/T	O/T	说明
PC1/[CTP0]/ KEY10	PC1	PCPU	ST	CMOS	通用 I/O 口, 可通过寄存器设置上拉电阻
	CTP0	TMPC IFS1	—	CMOS	CTM0 输出
	KEY10	TKM2C1	NSI	—	触控按键输入
PC2/[SCL]/ [RX0]/KEY11	PC2	PCPU	ST	CMOS	通用 I/O 口, 可通过寄存器设置上拉电阻
	SCL	IICC0 IFS0	ST	NMOS	I ² C 时钟线
	RX0	U0CR1 IFS0 IFS2	ST	—	UART0 数据接收脚
	KEY11	TKM2C1	NSI	—	触控按键输入
PC3/[SDA]/ [TX0]/KEY12	PC3	PCPU	ST	CMOS	通用 I/O 口, 可通过寄存器设置上拉电阻
	SDA	IICC0 IFS0	ST	NMOS	I ² C 数据线
	TX0	U0CR1 IFS0	—	CMOS	UART0 数据发送脚
	KEY12	TKM2C1	NSI	—	触控按键输入
PC4/KEY13	PC4	PCPU	ST	CMOS	通用 I/O 口, 可通过寄存器设置上拉电阻
	KEY13	TKM3C1	NSI	—	触控按键输入
PC5/KEY14	PC5	PCPU	ST	CMOS	通用 I/O 口, 可通过寄存器设置上拉电阻
	KEY14	TKM3C1	NSI	—	触控按键输入
PC6/[SCL]/ KEY15	PC6	PCPU	ST	CMOS	通用 I/O 口, 可通过寄存器设置上拉电阻
	SCL	IICC0 IFS0	ST	NMOS	I ² C 时钟线
	KEY15	TKM3C1	NSI	—	触控按键输入
PC7/[SDA]/ KEY16	PC7	PCPU	ST	CMOS	通用 I/O 口, 可通过寄存器设置上拉电阻
	SDA	IICC0 IFS0	ST	NMOS	I ² C 数据线
	KEY16	TKM3C1	NSI	—	触控按键输入
PD0/AN0	PD0	PDPUP	ST	CMOS	通用 I/O 口, 可通过寄存器设置上拉电阻
	AN0	ACERL	AN	—	A/D 转换器外部输入通道
PD1/AN1	PD1	PDPUP	ST	CMOS	通用 I/O 口, 可通过寄存器设置上拉电阻
	AN1	ACERL	AN	—	A/D 转换器外部输入通道

引脚名称	功能	OPT	I/T	O/T	说明
PD2/[PTP1I]/ [RX1]/AN2	PD2	PDPUP	ST	CMOS	通用 I/O 口，可通过寄存器设置上拉电阻
	PTP1I	PTM1C0 PTM1C1 IFS1	ST	—	PTM1 捕捉输入
	RX1	U1CR1 IFS2	ST	—	UART1 数据接收脚
	AN2	ACERL	AN	—	A/D 转换器外部输入通道
PD3/[PTP1]/ [TX1]/AN3	PD3	PDPUP	ST	CMOS	通用 I/O 口，可通过寄存器设置上拉电阻
	PTP1	TMPC IFS1	—	CMOS	PTM1 输出
	TX1	U1CR1 IFS2	—	CMOS	UART1 数据发送脚
	AN3	ACERL	AN	—	A/D 转换器外部输入通道
PD4/[PTCK1]/ AN4/VREF	PD4	PDPUP	ST	CMOS	通用 I/O 口，可通过寄存器设置上拉电阻
	PTCK1	PTM1C0 IFS2	ST	—	PTM1 时钟输入
	AN4	ACERL	AN	—	A/D 转换器外部输入通道
	VREF	TMPC	AN	—	A/D 转换器外部参考电压输入
PD5/[PTP0]/AN5	PD5	PDPUP	ST	CMOS	通用 I/O 口，可通过寄存器设置上拉电阻
	PTP0	TMPC IFS1	—	CMOS	PTM0 输出
	AN5	ACERL	AN	—	A/D 转换器外部输入通道
PD6/SCL/[RX0]/ AN6	PD6	PDPUP	ST	CMOS	通用 I/O 口，可通过寄存器设置上拉电阻
	SCL	IICC0 IFS0	ST	NMOS	I ² C 时钟线
	RX0	U0CR1 IFS0 IFS2	ST	—	UART0 数据接收脚
	AN6	ACERL	AN	—	A/D 转换器外部输入通道
PD7/SDA/[TX0]/ AN7	PD7	PDPUP	ST	CMOS	通用 I/O 口，可通过寄存器设置上拉电阻
	SDA	IICC0 IFS0	ST	NMOS	I ² C 数据线
	TX0	U0CR1 IFS0	—	CMOS	UART0 数据发送脚
	AN7	ACERL	AN	—	A/D 转换器外部输入通道

引脚名称	功能	OPT	I/T	O/T	说明
PE0/[RX0]	PE0	PEPU	ST	CMOS	通用 I/O 口，可通过寄存器设置上拉电阻
	RX0	U0CR1 IFS0 IFS2	ST	—	UART0 数据接收脚
PE1/[TX0]	PE1	PEPU	ST	CMOS	通用 I/O 口，可通过寄存器设置上拉电阻
	TX0	U0CR1 IFS0	—	CMOS	UART0 数据发送脚
PE2/[RX1]	PE2	PEPU	ST	CMOS	通用 I/O 口，可通过寄存器设置上拉电阻
	RX1	U1CR1 IFS2	ST	—	UART1 数据接收脚
PE3/[PTP1B]/ [TX1]	PE3	PEPU	ST	CMOS	通用 I/O 口，可通过寄存器设置上拉电阻
	PTP1B	TMPC IFS2	—	CMOS	PTM1 反相输出
	TX1	U1CR1 IFS2	—	CMOS	UART1 数据发送脚
PE4/PTP1/ VDDIO	PE4	PEPU	ST	CMOS	通用 I/O 口，可通过寄存器设置上拉电阻
	PTP1	TMPC IFS1	—	CMOS	PTM1 输出
	VDDIO	PMP5	PWR	—	PD7~PD6 引脚电源
PE5/PTP1B	PE5	PEPU	ST	CMOS	通用 I/O 口，可通过寄存器设置上拉电阻
	PTP1B	TMPC IFS2	—	CMOS	PTM1 反相输出
PE6/PTP1I	PE6	PEPU	ST	CMOS	通用 I/O 口，可通过寄存器设置上拉电阻
	PTP1I	PTM1C0 PTM1C1 IFS1	ST	—	PTM1 捕捉输入
PE7/PTCK1	PE7	PEPU	ST	CMOS	通用 I/O 口，可通过寄存器设置上拉电阻
	PTCK1	PTM1C0 IFS2	ST	—	PTM1 时钟输入
PF0/[CTP0]/RX1	PF0	PFPU	ST	CMOS	通用 I/O 口，可通过寄存器设置上拉电阻
	CTP0	TMPC IFS1	—	CMOS	CTM0 输出
	RX1	U1CR1 IFS2	ST	—	UART1 数据接收脚

引脚名称	功能	OPT	I/T	O/T	说明
PF1/[CTCK0]/TX1	PF1	PFPU	ST	CMOS	通用 I/O 口，可通过寄存器设置上拉电阻
	CTCK0	CTM0C0 IFS1	ST	—	CTM0 时钟输入
	TX1	U1CR1 IFS2	—	CMOS	UART1 数据发送脚
PF2/CTP0B	PF2	PFPU	ST	CMOS	通用 I/O 口，可通过寄存器设置上拉电阻
	CTP0B	TMPC IFS1	—	CMOS	CTM0 反相输出
PF3/PTP0	PF3	PFPU	ST	CMOS	通用 I/O 口，可通过寄存器设置上拉电阻
	PTP0	TMPC IFS1	—	CMOS	PTM0 输出
VDD	VDD	—	PWR	—	正电源电压
VSS	VSS	—	PWR	—	负电源电压，接地

BS86D20C/BS86DV20C

引脚名称	功能	OPT	I/T	O/T	说明
PA0/SDO/ PTCK0/ICPDA/ OCSDA	PA0	PAPU PAWU	ST	CMOS	通用 I/O 口，可通过寄存器设置上拉电阻和唤醒功能
	SDO	SIMC0 IFS0	—	CMOS	SIM SPI 串行数据输出
	PTCK0	PTM0C0 IFS1	ST	—	PTM0 时钟输入
	ICPDA	—	ST	CMOS	ICP 数据 / 地址
	OCSDA	—	ST	CMOS	OCDS 数据 / 地址，仅用于 EV 芯片
PA1/[SDI/SDA]/ [TX0]/KEY20	PA1	PAPU PAWU	ST	CMOS	通用 I/O 口，可通过寄存器设置上拉电阻和唤醒功能
	SDI	SIMC0 IFS0	ST	—	SIM SPI 串行数据输入
	SDA	SIMC0 IFS0	ST	NMOS	SIM I ² C 数据线
	TX0	U0CR1 IFS0	—	CMOS	UART0 数据发送脚
	KEY20	TKM4C1	NSI	—	触控按键输入

引脚名称	功能	OPT	I/T	O/T	说明
PA2/ $\overline{\text{SCS}}$ /PTP0I/ ICPCK/ OCDSCK	PA2	PAPU PAWU	ST	CMOS	通用 I/O 口，可通过寄存器设置上拉电阻和唤醒功能
	$\overline{\text{SCS}}$	SIMC0 SIMC2 IFS0	ST	CMOS	SIM SPI 从机选择引脚
	PTP0I	PTM0C0 PTM0C1 IFS1	ST	—	PTM0 捕捉输入
	ICPCK	—	ST	—	ICP 时钟线
	OCDSCK	—	ST	—	OCDS 时钟，仅用于 EV 芯片
PA3/SDI/SDA/ RX0	PA3	PAPU PAWU	ST	CMOS	通用 I/O 口，可通过寄存器设置上拉电阻和唤醒功能
	SDI	SIMC0 IFS0	ST	—	SIM SPI 串行数据输入
	SDA	SIMC0 IFS0	ST	NMOS	SIM I ² C 数据线
	RX0	U0CR1 IFS0 IFS1	ST	—	UART0 数据接收脚
PA4/INT/ CTCK0/ [SCK/SCL]/ [RX0]/KEY19	PA4	PAPU PAWU	ST	CMOS	通用 I/O 口，可通过寄存器设置上拉电阻和唤醒功能
	INT	INTC0 INTEG	ST	—	外部中断输入
	CTCK0	CTM0C0	ST	—	CTM0 时钟输入
	SCK	SIMC0 IFS0	ST	CMOS	SIM SPI 串行时钟
	SCL	SIMC0 IFS0	ST	NMOS	SIM I ² C 时钟线
	RX0	U0CR1 IFS0 IFS1	ST	—	UART0 数据接收脚
	KEY19	TKM4C1	NSI	—	触控按键输入
PA7/SCK/SCL/ TX0	PA7	PAPU PAWU	ST	CMOS	通用 I/O 口，可通过寄存器设置上拉电阻和唤醒功能
	SCK	SIMC0 IFS0	ST	CMOS	SIM SPI 串行时钟
	SCL	SIMC0 IFS0	ST	NMOS	SIM I ² C 时钟线
	TX0	U0CR1 IFS0	—	CMOS	UART0 数据发送脚
PB0/KEY1~ PB3/KEY4	PB0~PB3	PBPU	ST	CMOS	通用 I/O 口，可通过寄存器设置上拉电阻
	KEY1~KEY4	TKM0C1	NSI	—	触控按键输入

引脚名称	功能	OPT	I/T	O/T	说明
PB4/KEY5	PB4	PBPU	ST	CMOS	通用 I/O 口，可通过寄存器设置上拉电阻
	KEY5	TKM1C1	NSI	—	触控按键输入
PB5/PTCK1/ KEY6	PB5	PBPU	ST	CMOS	通用 I/O 口，可通过寄存器设置上拉电阻
	PTCK1	PTM1C0	ST	—	PTM1 时钟输入
	KEY6	TKM1C1	NSI	—	触控按键输入
PB6/PTP1/KEY7	PB6	PBPU	ST	CMOS	通用 I/O 口，可通过寄存器设置上拉电阻
	PTP1	TMPC	—	CMOS	PTM1 输出
	KEY7	TKM1C1	NSI	—	触控按键输入
PB7/PTP1I/ KEY8	PB7	PBPU	ST	CMOS	通用 I/O 口，可通过寄存器设置上拉电阻
	PTP1I	PTM1C0 PTM1C1	ST	—	PTM1 捕捉输入
	KEY8	TKM1C1	NSI	—	触控按键输入
PC0/KEY11/ AN0/VREF	PC0	PCPU	ST	CMOS	通用 I/O 口，可通过寄存器设置上拉电阻
	KEY11	TKM2C1	NSI	—	触控按键输入
	AN0	ACERL	AN	—	A/D 转换器外部输入通道
	VREF	TMPC	AN	—	A/D 转换器外部参考电压输入
PC1/KEY12/ AN1	PC1	PCPU	ST	CMOS	通用 I/O 口，可通过寄存器设置上拉电阻
	KEY12	TKM2C1	NSI	—	触控按键输入
	AN1	ACERL	AN	—	A/D 转换器外部输入通道
PC2/[PTCK0]/ KEY13/AN2	PC2	PCPU	ST	CMOS	通用 I/O 口，可通过寄存器设置上拉电阻
	PTCK0	PTM0C0 IFS1	ST	—	PTM0 时钟输入
	KEY13	TKM3C1	NSI	—	触控按键输入
	AN2	ACERL	AN	—	A/D 转换器外部输入通道
PC3/[PTP0I]/ KEY14/AN3	PC3	PCPU	ST	CMOS	通用 I/O 口，可通过寄存器设置上拉电阻
	PTP0I	PTM0C0 PTM0C1 IFS1	ST	—	PTM0 捕捉输入
	KEY14	TKM3C1	NSI	—	触控按键输入
	AN3	ACERL	AN	—	A/D 转换器外部输入通道

引脚名称	功能	OPT	I/T	O/T	说明
PC4/[SCS]/ KEY15/AN4	PC4	PCPU	ST	CMOS	通用 I/O 口，可通过寄存器设置上拉电阻
	SCS	SIMC0 SIMC2 IFS0	ST	CMOS	SIM SPI 从机选择引脚
	KEY15	TKM3C1	NSI	—	触控按键输入
	AN4	ACERL	AN	—	A/D 转换器外部输入通道
PC5/[SDO]/ KEY16/AN5	PC5	PCPU	ST	CMOS	通用 I/O 口，可通过寄存器设置上拉电阻
	SDO	SIMC0 IFS0	—	CMOS	SIM SPI 串行数据输出
	KEY16	TKM3C1	NSI	—	触控按键输入
	AN5	ACERL	AN	—	A/D 转换器外部输入通道
PC6/PTP0/ KEY17/AN6	PC6	PCPU	ST	CMOS	通用 I/O 口，可通过寄存器设置上拉电阻
	PTP0	TMPC	—	CMOS	PTM0 输出
	KEY17	TKM3C1	NSI	—	触控按键输入
	AN6	ACERL	AN	—	A/D 转换器外部输入通道
PC7/CTP0/ KEY18/AN7	PC7	PCPU	ST	CMOS	通用 I/O 口，可通过寄存器设置上拉电阻
	CTP0	TMPC	—	CMOS	CTM0 输出
	KEY18	TKM3C1	NSI	—	触控按键输入
	AN7	ACERL	AN	—	A/D 转换器外部输入通道
PD0/PTP0B/ [RX0]/XT1	PD0	PDPU	ST	CMOS	通用 I/O 口，可通过寄存器设置上拉电阻
	PTP0B	TMPC	—	CMOS	PTM0 反相输出
	RX0	U0CR1 IFS0 IFS1	ST	—	UART0 数据接收脚
	XT1	CO	LXT	—	LXT 振荡器引脚
PD1/CTP0B/ [TX0]/XT2	PD1	PDPU	ST	CMOS	通用 I/O 口，可通过寄存器设置上拉电阻
	CTP0B	TMPC	—	CMOS	CTM0 反相输出
	TX0	U0CR1 IFS0	—	CMOS	UART0 数据发送脚
	XT2	CO	—	LXT	LXT 振荡器引脚
PD2/KEY10	PD2	PDPU	ST	CMOS	通用 I/O 口，可通过寄存器设置上拉电阻
	KEY10	TKM2C1	NSI	—	触控按键输入
PD3/PTP1B/ KEY9	PD3	PDPU	ST	CMOS	通用 I/O 口，可通过寄存器设置上拉电阻
	PTP1B	TMPC	—	CMOS	PTM1 反相输出
	KEY9	TKM2C1	NSI	—	触控按键输入
VDD	VDD	—	PWR	—	正电源电压

引脚名称	功能	OPT	I/T	O/T	说明
VSS	VSS	—	PWR	—	负电源电压，接地

注：I/T：输入类型； O/T：输出类型；
 OPT：通过配置选项 (CO) 或寄存器选项来设置；
 PWR：电源； ST：施密特触发输入；
 CMOS：CMOS 输出； NMOS：NMOS 输出；
 AN：模拟信号； NSI：非标准输入；
 LXT：低速晶体振荡器

极限参数

电源供应电压	$V_{SS}-0.3V\sim 6.0V$
端口输入电压	$V_{SS}-0.3V\sim V_{DD}+0.3V$
储存温度	$-60^{\circ}C\sim 150^{\circ}C$
工作温度	$-40^{\circ}C\sim 85^{\circ}C$
I_{OH} 总电流	-80mA
I_{OL} 总电流	100mA
总功耗	500mW

注：这里只强调额定功率，超过极限参数所规定的范围将对芯片造成损害，无法预期芯片在上述标示范围外的工作状态，而且若长期在标示范围外的条件下工作，可能影响芯片的可靠性。

直流电气特性

以下表格中参数测量结果可能受多个因素影响，如振荡器类型、工作电压、工作频率、引脚负载状况、温度和程序指令等等。

工作电压特性

$T_a=-40^{\circ}C\sim 85^{\circ}C$

符号	参数	测试条件	最小	典型	最大	单位
V_{DD}	工作电压 – HIRC	$f_{SYS}=f_{HIRC}=8MHz$	2.2	—	5.5	V
		$f_{SYS}=f_{HIRC}=12MHz$	2.7	—	5.5	
		$f_{SYS}=f_{HIRC}=16MHz$	3.3	—	5.5	
	工作电压 – LXT (BS86E16C/BS86D20C)	$f_{SYS}=f_{LXT}=32.768kHz$	2.2	—	5.5	V
	工作电压 – LIRC	$f_{SYS}=f_{LIRC}=32kHz$	2.2	—	5.5	V

工作电流特性

Ta=25°C

符号	正常模式	测试条件		最小	典型	最大	单位		
		V _{DD}	条件						
I _{DD}	低速模式 – LIRC	2.2V	f _{sys} =f _{LIRC} =32kHz, LVR 使能	—	20	50	μA		
		3V		—	28	56			
		5V		—	36	72			
	低速模式 – LXT (BS86E16C/BS86D20C)	2.2V	f _{sys} =f _{LXT} =32768Hz, LXTLP=0	—	27	55	μA		
		3V		—	30	60			
		5V		—	48	96			
			2.2V	f _{sys} =f _{LXT} =32768Hz, LXTLP=1	—	24	48	μA	
			3V		—	25	50		
			5V		—	36	72		
	快速模式 – HIRC		2.2V	f _{sys} =f _{HIRC} =8MHz	—	1	1.6	mA	
			3V		—	1.2	1.8		
			5V		—	2.2	3.3		
				2.7V	f _{sys} =f _{HIRC} =12MHz	—	1.4	2.2	mA
				3V		—	1.6	2.4	
5V				—		3.3	5		
3.3V				f _{sys} =f _{HIRC} =16MHz		—	2.0	3.5	
5V	—	4.0	6.0						

注：当使用该表格电气特性数据时，以下几点需注意：

1. 任何数字输入都设置为非浮空的状态。
2. 所有测量都在无负载且所有外围功能关闭的条件下进行。
3. 无直流电流通路。
4. 所有工作电流数值都是通过连续的 NOP 指令循环测得。

待机电流特性

Ta=25°C, 除非另有说明

符号	待机模式	测试条件		最小	典型	最大	最大 @85°C	单位
		V _{DD}	条件					
I _{STB}	休眠模式	2.2V	WDT on	—	1.2	2.4	3.0	μA
		3V		—	1.5	3	3.7	
		5V		—	3	5	6	
	空闲模式 0 – LIRC	2.2V	f _{SUB} =f _{LIRC} on	—	2.4	4	4.6	μA
		3V		—	3	5	5.7	
		5V		—	5	10	11	
	空闲模式 0 – LXT (BS86E16C/BS86D20C)	2.2V	f _{SUB} =f _{LXT} on, LXTLP=0	—	4	8	8	μA
		3V		—	5	10	11	
		5V		—	18	30	32	
		2.2V	f _{SUB} =f _{LXT} on, LXTLP=1	—	2	4	4.6	μA
		3V		—	2.5	5	5.7	
		5V		—	6	10	11	
	空闲模式 1 – HIRC	2.2V	f _{SUB} on, f _{SYS} =8MHz	—	0.6	1	1	mA
		3V		—	0.8	1.2	1.2	
5V		—		1.0	2.0	2.0		
2.7V		f _{SUB} on, f _{SYS} =12MHz	—	0.7	1.2	1.2	mA	
3V			—	0.9	1.4	1.4		
5V			—	1.4	2.1	2.1		
3.3V			—	1.6	3.2	3.2		
5V	f _{SUB} on, f _{SYS} =16MHz	—	2.0	4.0	4.0	mA		

注：当使用该表格电气特性数据时，以下几点需注意：

1. 任何数字输入都设置为非浮空的状态。
2. 所有测量都在无负载且所有外围功能关闭的条件下进行。
3. 无直流电流路径。
4. 所有待机电流数值都是在 HALT 指令执行后即停止执行所有指令后测得。

交流电气特性

以下表格中参数测量结果可能受多个因素影响，如振荡器类型、工作电压、工作频率和温度等等。

内部高速振荡器 HIRC 频率精准度

程序烧录时，烧录器会依据用户选择的 HIRC 频率和工作电压 (3V 或 5V) 对 HIRC 进行频率精准度调整。

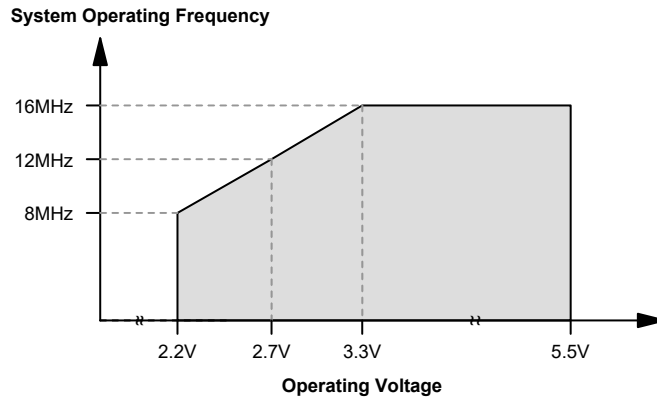
符号	参数	测试条件		最小	典型	最大	单位
		V _{DD}	温度				
f _{HIRC}	通过烧录器调整后的 8MHz HIRC 频率	3V/5V	25°C	-1%	8	+1%	MHz
			-40°C~85°C	-2%	8	+2%	
		2.2V~5.5V	25°C	-2.5%	8	+2.5%	
			-40°C~85°C	-3%	8	+3%	
	通过烧录器调整后的 12MHz HIRC 频率	3V/5V	25°C	-1%	12	+1%	MHz
			-40°C~85°C	-2%	12	+2%	
2.7V~5.5V		25°C	-2.5%	12	+2.5%		
		-40°C~85°C	-3%	12	+3%		
通过烧录器调整后的 16MHz HIRC 频率	5V	25°C	-1%	16	+1%	MHz	
		-40°C~85°C	-2%	16	+2%		
	3.3V~5.5V	25°C	-2.5%	16	+2.5%		
		-40°C~85°C	-3%	16	+3%		

- 注：1. 烧录器可在 3V/5V 这两个可选的固定电压下对 HIRC 频率进行调整，在此提供 V_{DD}=3V/5V 时的参数值。
2. 3V/5V 表格列下面提供的是全压条件下的参数值。对于电压范围在 2.2V~3.6V 的应用，建议烧录器电压固定在 3V；对于电压范围在 3.3V~5.5V 的应用，建议烧录器电压固定在 5V。
3. 表格中提供的最小和最大误差值仅在对应的烧录器调整频率下有效。当烧录器已对所选的频率进行调整，此后再通过程序中振荡器控制位将其频率改为其它值时，频率误差范围将增加到 ±20%。

低速振荡器电气特性 – LIRC & LXT

符号	参数	测试条件		最小	典型	最大	单位
		V _{DD}	温度				
f _{LIRC}	LIRC 频率	2.2V~5.5V	25°C	-10%	32	+10%	kHz
			-40°C~85°C	-50%	32	+60%	
t _{START}	LIRC 启动时间	—	-40°C~85°C	—	—	500	μs
f _{LXT}	LXT 频率 (BS86E16C/BS86D20C)	—	25°C	—	32.768	—	kHz

工作频率电气特性曲线图



系统上电时间电气特性

Ta=-40°C~85°C

符号	参数	测试条件		最小	典型	最大	单位
		V _{DD}	条件				
t _{SST}	系统启动时间 (从 f _{SYS} off 的状态下唤醒)	—	f _{SYS} =f _H ~f _H /64, f _H =f _{HIRC}	—	16	—	t _{HIRC}
		—	f _{SYS} =f _{SUB} =f _{LIRC}	—	2	—	t _{LIRC}
		—	f _{SYS} =f _{SUB} =*f _{LXT}	—	128	—	t _{LXT}
	系统启动时间 (从 f _{SYS} on 的状态下唤醒)	—	f _{SYS} =f _H ~f _H /64, f _H =f _{HIRC}	—	2	—	t _H
		—	f _{SYS} =f _{SUB} =f _{LIRC} 或 *f _{LXT}	—	2	—	t _{SUB}
		—	f _{HIRC} off → on	—	16	—	t _{HIRC}
t _{RSTD}	系统速度切换时间 (快速模式 → 低速模式或 低速模式 → 快速模式)	—	*f _{LXT} off → on	—	128	—	t _{LXT}
	系统复位延迟时间 (上电复位或 LVR 硬件复位)	—	RR _{POR} =5V/ms	42	48	54	ms
	系统复位延迟时间 (LVRC/WDTC 软件复位)	—	—				
—	系统复位延迟时间 (WDT 溢出复位)	—	—	14	16	18	ms
t _{SRESET}	软件复位最小延迟脉宽	—	—	45	90	120	μs

- 注：1. 系统启动时间里提到的 f_{SYS} on/off 状态取决于工作模式类型以及所选的系统时钟振荡器。更多相关细节请参考系统工作模式章节。
2. t_{HIRC} 等符号所表示的时间单位，是对应频率值的倒数，相关频率值在前面表格有说明。例如，t_{HIRC}=1/f_{HIRC}，t_{SYS}=1/f_{SYS} 等等。
3. 若 LIRC 被选择作为系统时钟源且在休眠模式下 LIRC 关闭，则上面表格中对应 t_{SST} 数值还需加上 LIRC 频率表格里提供的 LIRC 启动时间 t_{START}。
4. 系统速度切换时间实际上是指新使能的振荡器的启动时间。
5. LXT 振荡器仅适用于 BS86E16C/BS86D20C 单片机。

输入 / 输出口电气特性

Ta=25°C

符号	参数	测试条件		最小	典型	最大	单位
		V _{DD}	条件				
V _{IL}	I/O 口低电平输入电压	5V	—	0	—	1.5	V
		—		0	—	0.2V _{DD}	
V _{IH}	I/O 口高电平输入电压	5V	—	3.5	—	5.0	V
		—		0.8V _{DD}	—	V _{DD}	
I _{OL}	I/O 口灌电流 (PA、PC、PD、PE、PF)	3V	V _{OL} =0.1V _{DD} , P _{XNS} =0, x=A、C、D、E 或 F	16	32	—	mA
				25	50	—	
		5V		32	64	—	
				50	100	—	
I/O 口灌电流 (PB)	3V	V _{OL} =0.1V _{DD}	16	32	—	mA	
	5V		32	64	—		
I _{OH}	I/O 口源电流	3V	V _{OH} =0.9V _{DD} , P _{XPS} =00	-1.0	-2.0	—	mA
		5V		-2.0	-4.0	—	
		3V	V _{OH} =0.9V _{DD} , P _{XPS} =01	-1.75	-3.5	—	
		5V		-3.5	-7.0	—	
		3V	V _{OH} =0.9V _{DD} , P _{XPS} =10	-2.5	-5.0	—	
		5V		-5.0	-10	—	
		3V	V _{OH} =0.9V _{DD} , P _{XPS} =11	-5.5	-11	—	
		5V		-11	-22	—	
R _{PH}	I/O 口上拉电阻 (注)	3V	—	20	60	100	kΩ
		5V		10	30	50	
t _{CK}	TM 时钟输入引脚最小输入脉宽	—	—	0.3	—	—	μs
t _{TP1}	TM 捕捉输入引脚最小输入脉宽	—	—	0.3	—	—	μs
f _{TMCLK}	TM 最大定时器时钟源频率	5V	—	—	—	1	f _{SYS}
t _{CPW}	TM 最小捕捉输入脉冲宽度	—	—	2	—	—	t _{TMCLK}
t _{INT}	外部中断引脚最小输入脉宽	—	—	10	—	—	μs

注: R_{PH} 内部上拉电阻值的计算方法是: 将其接地并使能输入引脚的上拉电阻选项, 然后在特定电源电压下测量引脚电流, 在此基础上测量上拉电阻上的分压从而得到此上拉电阻值。

存储器电气特性

Ta=-40°C~85°C, 除非另有说明

符号	参数	测试条件		最小	典型	最大	单位
		V _{DD}	条件				
V _{RW}	读 / 写工作电压	—	—	V _{DDmin}	—	V _{DDmax}	V
程序存储器 /EEPROM 存储器							
t _{DEW}	擦除 / 写周期时间 – Flash 程序存储器	—	—	—	2	3	ms
	写周期时间 – 数据 EEPROM 存储器	—	—	—	4	6	ms
I _{DDPGM}	V _{DD} 电压下烧录 / 擦除电流	—	—	—	—	5.0	mA
E _P	存储单元耐受性 – Flash 程 序存储器	—	—	10K	—	—	E/W
	存储单元耐受性 – 数据 EEPROM 存储器	—	—	100K	—	—	
t _{RETD}	程序存储器数据保存时间	—	Ta=25°C	—	40	—	Year
RAM 数据存储器							
V _{DR}	RAM 数据保存电压	—	—	1.0	—	—	V

注：“E/W”表示擦 / 写次数。

LVD/LVR 电气特性

Ta=-40°C~85°C

符号	参数	测试条件		最小	典型	最大	单位
		V _{DD}	条件				
V _{LVR}	低电压复位电压	—	LVR 使能, 电压选择 2.1V	-5%	2.1	+5%	V
		—	LVR 使能, 电压选择 2.55V		2.55		
		—	LVR 使能, 电压选择 3.15V		3.15		
		—	LVR 使能, 电压选择 3.8V		3.8		
V _{LVD}	低电压检测电压	—	LVD 使能, 电压选择 2.0V	-5%	2.0	+5%	V
		—	LVD 使能, 电压选择 2.2V		2.2		
		—	LVD 使能, 电压选择 2.4V		2.4		
		—	LVD 使能, 电压选择 2.7V		2.7		
		—	LVD 使能, 电压选择 3.0V		3.0		
		—	LVD 使能, 电压选择 3.3V		3.3		
		—	LVD 使能, 电压选择 3.6V		3.6		
		—	LVD 使能, 电压选择 4.0V		4.0		
I _{LVRLVDBG}	工作电流	3V	LVD 使能, LVR 使能, VBGEN=0	—	—	18	μA
		5V	—	—	20	25	
		3V	LVD 使能, LVR 使能, VBGEN=1	—	—	150	μA
		5V	—	—	180	200	
t _{LVDS}	LVDO 稳定时间	—	LVR 使能, VBGEN=0, LVD off → on	—	—	15	μs

符号	参数	测试条件		最小	典型	最大	单位
		V _{DD}	条件				
t _{LVR}	产生 LVR 复位的低电压最短保持时间	—	—	120	240	480	μs
t _{LVD}	产生 LVD 中断的低电压最短保持时间	—	—	60	120	240	μs

A/D 转换器电气特性

T_a = -40°C ~ 85°C

符号	参数	测试条件		最小	典型	最大	单位
		V _{DD}	条件				
V _{DD}	A/D 转换器工作电压	—	—	2.2	—	5.5	V
V _{ADI}	A/D 转换器输入电压	—	—	0	—	V _{REF}	V
V _{REF}	A/D 转换器参考电压	—	—	2	—	V _{DD}	V
N _R	分辨率	—	—	—	—	12	Bit
DNL	A/D 非线性微分误差	—	V _{REF} = V _{DD} , t _{ADCK} = 0.5 μs	-3	—	+3	LSB
INL	A/D 非线性积分误差	—	V _{REF} = V _{DD} , t _{ADCK} = 0.5 μs	-4	—	+4	LSB
I _{ADC}	A/D 转换器使能的额外电流	2.2V	无负载, t _{ADCK} = 0.5 μs	—	300	420	μA
		3V		—	340	500	μA
		5V		—	500	700	μA
t _{ADCK}	A/D 转换器时钟周期	—	—	0.5	—	10	μs
t _{ON2ST}	A/D 转换器 On-to-Start 时间	—	—	4	—	—	μs
t _{ADC}	A/D 转换时间 (包括采样和保持时间)	—	—	—	16	—	t _{ADCK}
t _{ADS}	采样时间	—	—	—	4	—	t _{ADCK}

内部参考电压电气特性

T_a = -40°C ~ 85°C

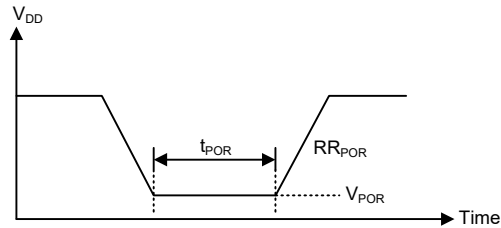
符号	参数	测试条件		最小	典型	最大	单位
		V _{DD}	条件				
V _{BG}	Bandgap 参考电压	—	—	-3%	1.09	+3%	V
I _{BG}	使能 Bandgap 参考电压的额外电流	—	—	—	200	300	μA
t _{BGS}	V _{BG} 启动稳定时间	—	无负载	—	—	200	μs

- 注：1. 以上参数均能在无负载的条件下测得，除非有特别说明。
 2. V_{DD} 引脚需连接一个 0.1 μF 陶瓷电容到地。
 3. V_{BG} 电压可以用作 A/D 转换器内部信号输入。

上电复位特性

Ta=25°C

符号	参数	测试条件		最小	典型	最大	单位
		V _{DD}	条件				
V _{POR}	上电复位电压	—	—	—	—	100	mV
RR _{POR}	上电复位电压速率	—	—	0.035	—	—	V/ms
t _{POR}	V _{DD} 保持为 V _{POR} 的最小时间	—	—	1	—	—	ms

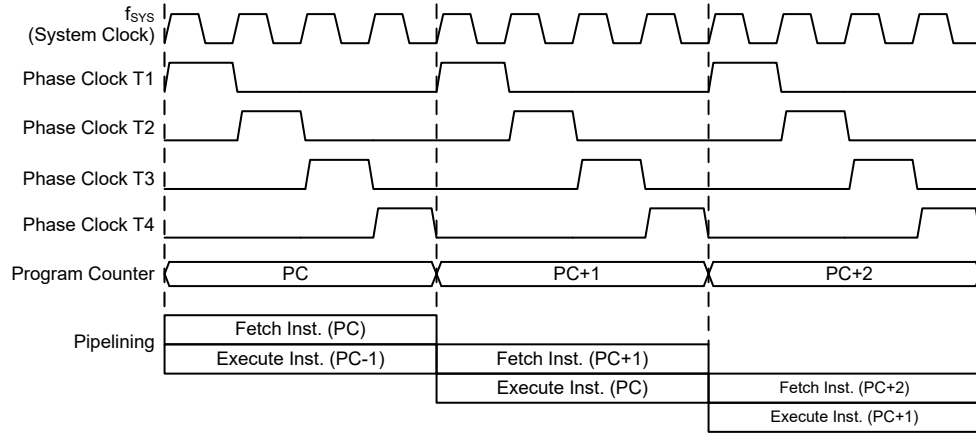


系统结构

内部系统结构是 Holtek 单片机具有良好性能的主要因素。由于采用 RISC 结构，该系列单片机具有高运算速度和高性能的特点。通过流水线的方式，指令的获取和执行同时进行，此举使得除了跳转和调用指令需多一个指令周期外，其它大部分标准指令或扩展指令都能分别在一个或两个指令周期内完成。8 位 ALU 参与指令集中所有的运算，它可完成算术运算、逻辑运算、移位、递增、递减和分支等功能，而内部的数据路径则是以通过累加器和 ALU 的方式加以简化。有些寄存器在数据存储器中被实现，且可以直接或间接寻址。简单的寄存器寻址方式和结构特性，确保了在提供具有较大可靠度和灵活性的 I/O 和 A/D 控制系统时，仅需要少数的外部器件。使得该系列单片机适用于低成本和大量生产的控制应用。

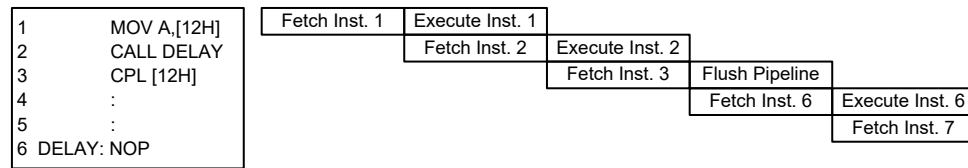
时序和流水线结构

主系统时钟由 HIRC、LIRC 或 LXT 振荡器提供，它被细分为 T1~T4 四个内部产生的非重叠时序。注意，LXT 仅适用于 BS86E16C/BS86D20C 单片机。在 T1 时间，程序计数器自动加一并抓取一条新的指令。剩下的时间 T2~T4 完成译码和执行功能，因此，一个 T1~T4 时钟周期构成一个指令周期。虽然指令的抓取和执行发生在连续的指令周期，但单片机流水线结构会保证指令在一个指令周期内被有效执行。除非程序计数器的内容被改变，如子程序的调用或跳转，在这种情况下指令将需要多一个指令周期的时间去执行。



系统时序和流水线

如果指令牵涉到分支，例如跳转或调用等指令，则需要两个指令周期才能完成指令执行。需要一个额外周期的原因是程序先用一个周期取出实际要跳转或调用的地址，再用另一个周期去实际执行分支动作，因此用户需要特别考虑额外周期的问题，尤其是在执行时间要求较严格的时候。



指令捕捉

程序计数器

在程序执行期间，程序计数器用来指向下一个要执行的指令地址。除了“JMP”和“CALL”指令需要跳转到一个非连续的存储器地址之外，它会在每条指令执行完成以后自动加一。对于存储器容量大于 8K 个字的单片机，程序存储器地址可能位于某一程序存储区，可通过程序存储区指针的 PBP0 位来选择。只有较低的 8 位，即所谓的程序计数器低字节寄存器 PCL，可以被用户直接读写。

当执行的指令要求跳转到不连续的地址时，如跳转指令、子程序调用、中断或复位等，单片机通过加载所需要的地址到程序寄存器来控制程序，对于条件跳转指令，一旦条件符合，在当前指令执行时取得的下一条指令将会被舍弃，而由一个空指令周期来取代。

单片机型号	程序计数器	
	高字节	低字节 (PCL)
BS86C08C	PC11~PC8	PCL7~PCL0
BS86D12C	PC12~PC8	PCL7~PCL0
BS86E16C	PBP0, PC12~PC8	PCL7~PCL0
BS86D20C	PC12~PC8	PCL7~PCL0

程序计数器

程序计数器的低字节，即程序计数器的低字节寄存器 PCL，可以通过程序控制，且它是可以读取和写入的寄存器。通过直接写入数据到这个寄存器，一个程序

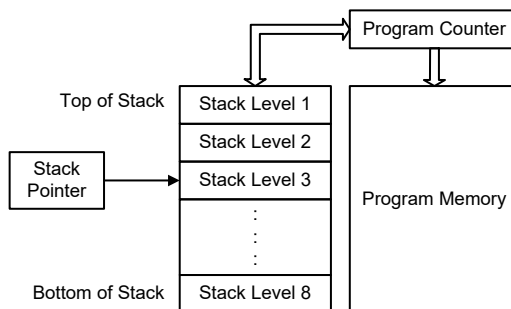
短跳转可直接执行，然而只有低字节的操作是有效的，跳转被限制在存储器的当前页中，即 256 个存储器地址范围内，当这样一个程序跳转要执行时，会插入一个空指令周期。程序计数器的低字节可由程序直接进行读取，PCL 的使用可能引起程序跳转，因此需要额外的指令周期。

堆栈

堆栈是一个特殊的存储空间，用来存储程序计数器中的内容。该系列单片机有 8 层堆栈，堆栈既不是数据部分也不是程序空间部分，而且它既不是可读取也不是可写入的。当前层由堆栈指针 (SP) 加以指示，同样也是不可读取的。在子程序调用或中断响应服务时，程序计数器的内容被压入到堆栈中。当子程序或中断响应结束时，返回指令 (RET 或 RETI) 使程序计数器从堆栈中重新得到它以前的值。当一个芯片复位后，堆栈指针将指向堆栈顶部。

如果堆栈已满，且有非屏蔽的中断发生，中断请求标志会被置位，但中断响应将被禁止。当堆栈指针减少 (执行 RET 或 RETI)，中断将被响应。这个特性提供程序设计者简单的方法来预防堆栈溢出。然而即使堆栈已满，CALL 指令仍然可以被执行，而造成堆栈溢出。使用时应避免堆栈溢出的情况发生，因为这可能导致不可预期的程序分支指令执行错误。

若堆栈溢出，则首个存入堆栈的程序计数器数据将会丢失。



算术逻辑单元 – ALU

算术逻辑单元是单片机中很重要的部分，执行指令集中的算术和逻辑运算。ALU 连接到单片机的数据总线，在接收相关的指令码后执行需要的算术与逻辑操作，并将结果存储在指定的寄存器，当 ALU 计算或操作时，可能导致进位、借位或其它状态的变化，而相关的状态寄存器会因此更新内容以显示这些变化，ALU 所提供的功能如下：

- 算术运算：
ADD, ADDM, ADC, ADCM, SUB, SUBM, SBC, SBCM, DAA,
LADD, LADDM, LADC, LADCM, LSUB, LSUBM, LSBC, LSBCM,
LDAA
- 逻辑运算：
AND, OR, XOR, ANDM, ORM, XORM, CPL, CPLA,
LAND, LANDM, LOR, LORM, LXOR, LXORM, LCPL, LCPLA
- 移位运算：
RRA, RR, RRCA, RRC, RLA, RL, RLCA, RLC,
LRR, LRR, LRRCA, LRR, LRLA, LRL, LRLCA, LRLC

- 递增和递减：
INCA, INC, DECA, DEC,
LINCA, LINC, LDECA, LDEC
- 分支判断：
JMP, SZ, SZA, SNZ, SIZ, SDZ, SIZA, SDZA, CALL, RET, RETI,
LSZ, LSZA, LSNZ, LSIZ, LSIZA, LSDZ, LSDZA

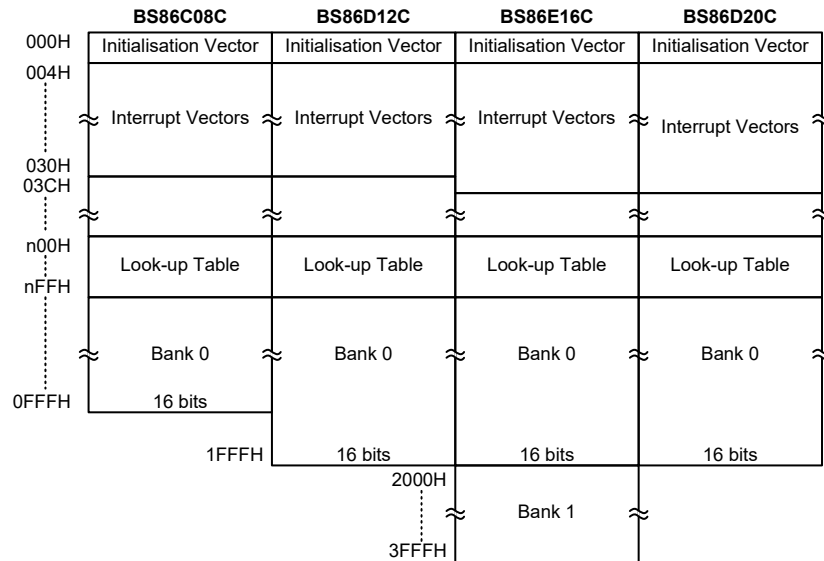
Flash 程序存储器

程序存储器用来存放用户代码即储存程序。程序存储器为 Flash 类型意味着可以多次重复编程，方便用户使用同一芯片进行程序的修改。使用适当的单片机编程工具，此系列单片机提供用户灵活便利的调试方法和项目开发规划及更新。

单片机型号	容量	Bank 位置
BS86C08C	4K×16	0
BS86D12C	8K×16	0
BS86E16C	16K×16	0, 1
BS86D20C	8K×16	0

结构

程序存储器的容量为 4K×16 位 ~ 16K×16 位，程序存储器用程序计数器来寻址，其中也包含数据、表格和中断入口。数据表格可以设定在程序存储器的任何地址，由表格指针来寻址。



程序存储器结构

特殊向量

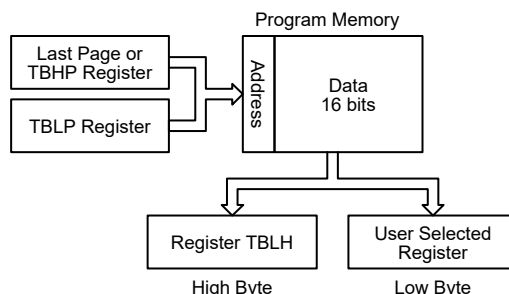
程序存储器内部某些地址保留用做诸如复位和中断入口等特殊用途。地址 0000H 是芯片复位后的程序起始地址。在芯片复位之后，程序将跳到这个地址并开始执行。

查表

程序存储器中的任何地址都可以定义成一个表格，以便储存固定的数据。使用表格时，表格指针必须先行设定，其方式是将表格的地址放在表格指针寄存器 TBLP 和 TBHP 中。这些寄存器定义表格总的地址。

在设定完表格指针后，当数据存储器 [m] 位于 Sector 0，表格数据可以使用如“TABRD [m]”或“TABRDL [m]”等指令分别从程序存储器查表读取。如果存储器 [m] 位于其它 Sector，表格数据可以使用如“LTABRD [m]”或“LTABRDL [m]”等指令分别从程序存储器查表读取。当这些指令执行时，程序存储器中表格数据低字节，将被传送到使用者所指定的数据存储器 [m]，程序存储器中表格数据的高字节，则被传送到 TBLH 特殊寄存器。

下图是查表中寻址 / 数据流程：



查表范例

以下范例说明表格指针和表格数据如何被定义和执行。这个例子使用的表格数据用 ORG 伪指令储存在存储器中。ORG 指令的值“1F00H”指向的地址是 8K 程序存储器中最后一页的起始地址。表格指针低字节寄存器的初始值设为 06H，这可保证从数据表格读取的第一笔数据位于程序存储器地址 1F06H，即最后一页起始地址后的第六个地址。值得注意的是，假如“TABRD [m]”或“LTABRD”指令被使用，则表格指针指向 TBHP 指定的页。在这个例子中，表格数据的高字节等于零，而当“TABRD [m]”指令被执行时，此值将会自动的被传送到 TBLH 寄存器。

TBLH 寄存器为可读 / 可写寄存器，且能重复储存，若主程序和中断服务程序都使用表格读取指令，应该注意它的保护。使用表格读取指令，中断服务程序可能会改变 TBLH 的值，若随后在主程序中再次使用这个值，则会发生错误，因此建议避免同时使用表格读取指令。然而在某些情况下，如果同时使用表格读取指令是不可避免的，则在执行任何主程序的表格读取指令前，中断应该先除能，另外要注意的是所有与表格相关的指令，都需要两个指令周期去完成操作。

表格读取程序范例

```

tempreg1 db ?      ; temporary register #1
tempreg2 db ?      ; temporary register #2
:
:
mov a,06h          ; initialise low table pointer - note that this address
                  ; is referenced
mov tblp,a         ; to the last page or the page that tbhp pointed
mov a,1Fh          ; initialise high table pointer
mov tbhp,a
:
:
    
```

```

tabrd tempreg1      ; transfers value in table referenced by table pointer
                    ; data at program memory address "1F06H" transferred to
                    ; tempreg1 and TBLH
dec tblp            ; reduce value of table pointer by one
tabrd tempreg2      ; transfers value in table referenced by table pointer
                    ; data at program memory address "1F05H" transferred to
                    ; tempreg2 and TBLH in this example the data "1AH" is
                    ; transferred to tempreg1 and data "0FH" to register
                    ; tempreg2
:
:
org 1F00h           ; sets initial address of program memory
dc 00Ah, 00Bh, 00Ch, 00Dh, 00Eh, 00Fh, 01Ah, 01Bh
:
:

```

在线烧录 – ICP

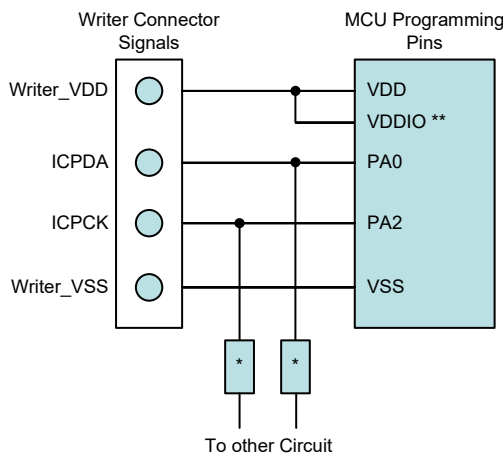
Flash 型程序存储器提供用户便利地对同一芯片进行程序的更新和修改。

另外，Holtek 单片机提供 4 线接口的在线烧录方式。用户可将进行过烧录或未经过烧录的单片机芯片连同电路板一起制成，最后阶段进行程序的更新和程序的烧录，在无需去除或重新插入芯片的情况下方便地保持程序为最新版。

Holtek 烧录器引脚名称	MCU 在线烧录引脚名称	功能
ICPDA	PA0	串行数据 / 地址烧录
ICPCK	PA2	时钟烧录
VDD	VDD (BS86C08C/BS86D12C) VDD&VDDIO (BS86E16C/BS86D20C)	电源
VSS	VSS	地

程序存储器通过 4 线的接口在线进行烧录。其中一条线用于数据串行下载或上传、一条线用于串行时钟、剩下两条用于提供电源。芯片在线烧写的详细使用说明超出此文档的描述范围，将由专门的参考文献提供。

烧录过程中，用户必须确保 ICPDA 和 ICPCK 这两个引脚没有连接至其它输出脚。



注：* 可能为电阻或电容。若为电阻则其值必须大于 1kΩ，若为电容则其必须小于 1nF。
** 表示 VDDIO 引脚仅适用于 BS86E16C/BS86D20C 单片机。

片上调试 – OCDS

EV 芯片 BS86CV08C、BS86DV12C、BS86EV16C 和 BS86DV20C 分别用于 BS86C08C、BS86D12C、BS86E16C 和 BS86D20C 单片机仿真。此 EV 芯片提供片上调试功能 (OCDS) 用于开发过程中的单片机调试。除了片上调试功能，单片机和 EV 芯片在功能上几乎是兼容的。用户可将 OCSDA 和 OCDSCK 引脚连接至 Holtek HT-IDE 开发工具，从而实现 EV 芯片对单片机的仿真。OCSDA 引脚为 OCDS 数据 / 地址输入 / 输出脚，OCDSCK 引脚为 OCDS 时钟输入脚。当用户用 EV 芯片进行调试时，单片机 OCSDA 和 OCDSCK 引脚上的其它共用功能对 EV 芯片无效。由于这两个 OCDS 引脚与 ICP 引脚共用，因此在线烧录时仍用作 Flash 存储器烧录引脚。关于 OCDS 功能的详细描述，请参考“Holtek e-Link for 8-bit MCU OCDS 使用手册”文件。

Holtek e-Link 引脚名称	EV 芯片引脚名称	功能
OCSDA	OCSDA	片上调试串行数据 / 地址输入 / 输出
OCDSCK	OCDSCK	片上调试时钟输入
VDD	VDD (BS86CV08C/BS86DV12C) VDD&VDDIO (BS86EV16C/BS86DV20C)	电源
VSS	VSS	地

数据存储器

数据存储器是内容可更改的 8 位 RAM 内部存储器，用来储存临时数据。

数据存储器分为两种类型，第一种是特殊功能数据存储器。这些寄存器有固定的地址且与单片机的正确操作密切相关。大多特殊功能寄存器都可在程序控制下直接读取和写入，但有些被加以保护而不对用户开放。第二种数据存储器是做一般用途使用，都可在程序控制下进行读取和写入。

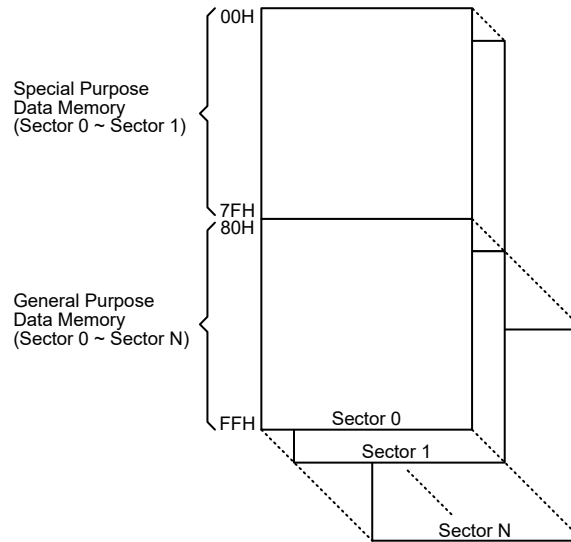
结构

数据存储器被分为多个 Sector，都位于 8 位存储器中。每个数据存储器 Sector 分为两类，特殊功能数据存储器 and 通用数据存储器。特殊功能数据存储器地址范围为 00H~7FH，而通用数据存储器地址范围为 80H~FFH。若用间接寻址方式切换不同的数据存储器 Sector 可通过设置正确的存储器指针值实现。

单片机型号	特殊功能数据存储器	通用数据存储器	
	所在 Sector	容量	Sector: 地址
BS86C08C	Sector 0, Sector 1	384×8	Sector 0: 80H~FFH Sector 1: 80H~FFH Sector 2: 80H~FFH
BS86D12C	Sector 0, Sector 1	512×8	Sector 0: 80H~FFH Sector 1: 80H~FFH Sector 2: 80H~FFH Sector 3: 80H~FFH

单片机型号	特殊功能数据存储区	通用数据存储区	
	所在 Sector	容量	Sector: 地址
BS86E16C BS86D20C	Sector 0, Sector 1	768×8	Sector 0: 80H~FFH Sector 1: 80H~FFH Sector 2: 80H~FFH Sector 3: 80H~FFH Sector 4: 80H~FFH Sector 5: 80H~FFH

数据存储区摘要



Note: N=1 for BS86C08C; N=3 for BS86D12C;
N=5 for BS86E16C/BS86D20C

数据存储区结构

数据存储区寻址

此系列单片机支持扩展指令架构，它并没有用于数据存储区 Sector 选择的数据存储器指针寄存器。存储区指针 PBP 仅适用于程序存储器。对于数据存储区，使用间接寻址访问方式时所需的 Sector 是通过 MP1H 或 MP2H 寄存器指定，而所选 Sector 的具体数据存储区地址的选择是通过 MP1L 或 MP2L 寄存器指定。

直接寻址可用于所有 Sector，通过扩展指令可以寻址所有可用的数据存储区空间。当所访问的数据存储器位于除 Sector 0 外的任何数据存储区 Sector 时，扩展指令可代替间接寻址方式用来访问数据存储区。标准指令和扩展指令的主要区别在于扩展指令中的数据存储区地址“m”有多达 11 个有效位，高字节表示选择的 Sector，低字节表示指定的地址。

通用数据存储区

所有的单片机程序需要一个读/写的存储区，让临时数据可以被储存和再使用，该 RAM 区域就是通用数据存储区。这个数据存储区可让使用者进行读取和写入的操作。使用位操作指令可对个别的位做置位或复位的操作，较大地方便了用户在数据存储区内进行位操作。

特殊功能数据存储区

这个区域的数据存储器是存放特殊寄存器的，这些寄存器与单片机的正确操作密切相关，大多数的寄存器可进行读取和写入，只有一些是被写保护而只能读取的，相关细节的介绍请参看有关特殊功能寄存器的部分。要注意的是，任何读取指令对存储器中未定义的地址进行读取将返回“00H”。

Sector 0		Sector 1	Sector 0		Sector 1
00H	IAR0		40H	PDP0	EEC
01H	MP0		41H		
02H	IAR1		42H		
03H	MP1L		43H		
04H	MP1H		44H	TKTMR	
05H	ACC		45H	TKC0	
06H	PCL		46H	TK16DL	
07H	TBLP		47H	TK16DH	
08H	TBLH		48H	TKC1	
09H	TBHP		49H	TKM016DL	
0AH	STATUS		4AH	TKM016DH	
0BH	SMOD		4BH	TKM0ROL	
0CH	IAR2		4CH	TKM0ROH	
0DH	MP2L		4DH	TKMOC0	
0EH	MP2H		4EH	TKMOC1	
0FH	INTEG		4FH	TKM116DL	
10H	INTC0		50H	TKM116DH	
11H	INTC1		51H	TKM1ROL	
12H	INTC2		52H	TKM1ROH	
13H	INTC3		53H	TKM1C0	
14H	PA		54H	TKM1C1	
15H	PAC		55H		
16H	PAPU		56H		
17H	PAWU		57H		
18H	SLEDC0		58H		
19H	SLEDC1		59H		
1AH	WDTC		5AH		
1BH	TBC		5BH		
1CH	PSCR		5CH		
1DH	LVRC		5DH		
1EH	EEA		5EH		
1FH	EED		5FH		
20H	PB	SLEDCOM0	60H		
21H	PBC	SLEDCOM1	61H	CTMOC0	
22H	PBPU	SLEDCOM2	62H	CTMOC1	
23H	IICC0		63H	CTMODL	
24H	IICC1		64H	CTMODH	
25H	IICD		65H	CTMOAL	
26H	IICA		66H	CTMOAH	
27H	IICTOC		67H	PTMOC0	
28H	UOSR		68H	PTMOC1	
29H	U0CR1		69H	PTMODL	
2AH	U0CR2		6AH	PTMODH	
2BH	TXR_RXR0		6BH	PTMOAL	
2CH	BRG0		6CH	PTMOAH	
2DH	SADOL		6DH	PTMORPL	
2EH	SADOH		6EH	PTMORPH	
2FH	SADC0		6FH		
30H	SADC1		70H		
31H	ACERL		71H		
32H	TMPC		72H		
33H	IFS0		73H		
34H	IFS1		74H		
35H	IFS2		75H		
36H			76H		
37H	LVDC		77H		
38H			78H		
39H	PC		79H		
3AH	PCC		7AH		
3BH	PCPU		7BH		
3CH			7CH		
3DH	CTRL		7DH		
3EH	PD		7EH		
3FH	PDC		7FH		

□: Unused, read as 00H

特殊功能数据存储区结构 – BS86C08C

	Sector 0	Sector 1		Sector 0	Sector 1
00H	IAR0		40H	PDPU	EEC
01H	MP0		41H		
02H	IAR1		42H		
03H	MP1L		43H		
04H	MP1H		44H	TKTMR	
05H	ACC		45H	TKC0	
06H	PCL		46H	TK16DL	
07H	TBLP		47H	TK16DH	
08H	TBLH		48H	TKC1	
09H	TBHP		49H	TKM016DL	
0AH	STATUS		4AH	TKM016DH	
0BH	SMOD		4BH	TKM0ROL	
0CH	IAR2		4CH	TKM0ROH	
0DH	MP2L		4DH	TKM0C0	
0EH	MP2H		4EH	TKM0C1	
0FH	INTEG		4FH	TKM116DL	
10H	INTC0		50H	TKM116DH	
11H	INTC1		51H	TKM1ROL	
12H	INTC2		52H	TKM1ROH	
13H	INTC3		53H	TKM1C0	
14H	PA		54H	TKM1C1	
15H	PAC		55H	TKM216DL	
16H	PAPU		56H	TKM216DH	
17H	PAWU		57H	TKM2ROL	
18H	SLEDC0		58H	TKM2ROH	
19H	SLEDC1		59H	TKM2C0	
1AH	WDTA		5AH	TKM2C1	
1BH	TBC		5BH		
1CH	PSCR		5CH		
1DH	LVRC		5DH		
1EH	EEA		5EH		
1FH	EED		5FH		
20H	PB	SLEDCOM0	60H		
21H	PBC	SLEDCOM1	61H	CTM0C0	
22H	PBPU	SLEDCOM2	62H	CTM0C1	
23H	IICC0		63H	CTM0DL	
24H	IICC1		64H	CTM0DH	
25H	IICD		65H	CTM0AL	
26H	IICA		66H	CTM0AH	
27H	IICTOC		67H	PTM0C0	
28H	U0SR		68H	PTM0C1	
29H	U0CR1		69H	PTM0DL	
2AH	U0CR2		6AH	PTM0DH	
2BH	TXR_RXR0		6BH	PTM0AL	
2CH	BRG0		6CH	PTM0AH	
2DH	SADOL		6DH	PTM0RPL	
2EH	SADOH		6EH	PTM0RPH	
2FH	SADC0		6FH		
30H	SADC1		70H		
31H	ACERL		71H		
32H	TMPC		72H		
33H	IFS0		73H		
34H	IFS1		74H		
35H	IFS2		75H		
36H			76H		
37H	LVDC		77H		
38H			78H		
39H	PC		79H		
3AH	PCC		7AH		
3BH	PCPU		7BH		
3CH			7CH		
3DH	CTRL		7DH		
3EH	PD		7EH		
3FH	PDC		7FH		

□: Unused, read as 00H

特殊功能数据存储结构 – BS86D12C

Sector 0		Sector 1	Sector 0		Sector 1
00H	IAR0		40H	PDPU	EEC
01H	MP0		41H	PE	
02H	IAR1		42H	PEC	
03H	MP1L		43H	PEPU	
04H	MP1H		44H	TKTMR	
05H	ACC		45H	TKC0	
06H	PCL		46H	TK16DL	
07H	TBLP		47H	TK16DH	
08H	TBLH		48H	TKC1	
09H	TBHP		49H	TKM016DL	
0AH	STATUS		4AH	TKM016DH	
0BH	PBP		4BH	TKM0ROL	
0CH	IAR2		4CH	TKM0ROH	
0DH	MP2L		4DH	TKM0C0	
0EH	MP2H		4EH	TKM0C1	
0FH	INTEG		4FH	TKM116DL	
10H	INTC0		50H	TKM116DH	
11H	INTC1		51H	TKM1ROL	
12H	INTC2		52H	TKM1ROH	
13H	INTC3		53H	TKM1C0	
14H	PA		54H	TKM1C1	
15H	PAC		55H	TKM216DL	
16H	PAPU		56H	TKM216DH	
17H	PAWU		57H	TKM2ROL	
18H	SLEDC0		58H	TKM2ROH	
19H	SLEDC1		59H	TKM2C0	
1AH	WDTC		5AH	TKM2C1	
1BH	TBC		5BH	TKM316DL	
1CH	PSCR		5CH	TKM316DH	
1DH	LVRC		5DH	TKM3ROL	
1EH	EEA		5EH	TKM3ROH	
1FH	EED		5FH	TKM3C0	
20H	PB	SLEDCOM0	60H	TKM3C1	
21H	PBC	SLEDCOM1	61H	CTM0C0	
22H	PBPU	SLEDCOM2	62H	CTM0C1	
23H	IICC0	SLEDCOM3	63H	CTM0DL	
24H	IICC1	SLEDCOM4	64H	CTM0DH	
25H	IICD	PMPS	65H	CTM0AL	
26H	IICA		66H	CTM0AH	
27H	IICTOC		67H	PTM0C0	
28H	U0SR		68H	PTM0C1	
29H	U0CR1		69H	PTM0DL	
2AH	U0CR2		6AH	PTM0DH	
2BH	TXR_RXR0		6BH	PTM0AL	
2CH	BRG0		6CH	PTM0AH	
2DH	SADOL		6DH	PTM0RPL	
2EH	SADOH		6EH	PTM0RPH	
2FH	SADC0		6FH	PTM1C0	
30H	SADC1		70H	PTM1C1	
31H	ACERL		71H	PTM1DL	
32H	TMPC		72H	PTM1DH	
33H	IFS0		73H	PTM1AL	
34H	IFS1		74H	PTM1AH	
35H	IFS2		75H	PTM1RPL	
36H			76H	PTM1RPH	
37H	LVDC		77H	U1SR	
38H	SMOD		78H	U1CR1	
39H	PC		79H	U1CR2	
3AH	PCC		7AH	TXR_RXR1	
3BH	PCPU		7BH	BRG1	
3CH	MFI		7CH	PF	
3DH	CTRL		7DH	PFC	
3EH	PD		7EH	PFPU	
3FH	PDC		7FH	SLEDC2	

□: Unused, read as 00H

特殊功能数据存储结构 – BS86E16C

Sector 0		Sector 1	Sector 0		Sector 1
00H	IAR0		40H	PDPU	EEC
01H	MP0		41H		
02H	IAR1		42H		
03H	MP1L		43H		
04H	MP1H		44H	TKTMR	
05H	ACC		45H	TKC0	
06H	PCL		46H	TK16DL	
07H	TBLP		47H	TK16DH	
08H	TBLH		48H	TKC1	
09H	TBHP		49H	TKM016DL	
0AH	STATUS		4AH	TKM016DH	
0BH			4BH	TKM0ROL	
0CH	IAR2		4CH	TKM0ROH	
0DH	MP2L		4DH	TKM0C0	
0EH	MP2H		4EH	TKM0C1	
0FH	INTEG		4FH	TKM116DL	
10H	INTC0		50H	TKM116DH	
11H	INTC1		51H	TKM1ROL	
12H	INTC2		52H	TKM1ROH	
13H	INTC3		53H	TKM1C0	
14H	PA		54H	TKM1C1	
15H	PAC		55H	TKM216DL	
16H	PAPU		56H	TKM216DH	
17H	PAWU		57H	TKM2ROL	
18H	SLEDC0		58H	TKM2ROH	
19H	SLEDC1		59H	TKM2C0	
1AH	WDTA		5AH	TKM2C1	
1BH	TBC		5BH	TKM316DL	
1CH	PSCR		5CH	TKM316DH	
1DH	LVRC		5DH	TKM3ROL	
1EH	EEA		5EH	TKM3ROH	
1FH	EED		5FH	TKM3C0	
20H	PB	SLEDCOM0	60H	TKM3C1	
21H	PBC	SLEDCOM1	61H	CTM0C0	
22H	PBPU	SLEDCOM2	62H	CTM0C1	
23H	SIMTOC		63H	CTMODL	
24H	SIMC0		64H	CTMODH	
25H	SIMC1		65H	CTM0AL	
26H	SIMD		66H	CTM0AH	
27H	SIMC2/SIMA		67H	PTM0C0	
28H	U0SR		68H	PTM0C1	
29H	U0CR1		69H	PTMODL	
2AH	U0CR2		6AH	PTMODH	
2BH	TXR_RXR0		6BH	PTM0AL	
2CH	BRG0		6CH	PTM0AH	
2DH	SADOL		6DH	PTM0RPL	
2EH	SADOH		6EH	PTM0RPH	
2FH	SADC0		6FH	PTM1C0	
30H	SADC1		70H	PTM1C1	
31H	ACERL		71H	PTM1DL	
32H	TMPC		72H	PTM1DH	
33H	IFS0		73H	PTM1AL	
34H	IFS1		74H	PTM1AH	
35H			75H	PTM1RPL	
36H			76H	PTM1RPH	
37H	LVDC		77H	TKM416DL	
38H	SMOD		78H	TKM416DH	
39H	PC		79H	TKM4ROL	
3AH	PCC		7AH	TKM4ROH	
3BH	PCPU		7BH	TKM4C0	
3CH	MFI		7CH	TKM4C1	
3DH	CTRL		7DH		
3EH	PD		7EH		
3FH	PDC		7FH		

□: Unused, read as 00H

特殊功能数据存储结构 – BS86D20C

特殊功能寄存器

大部分特殊功能寄存器的细节将在相关功能章节描述，但有几个寄存器需在此章节单独描述。

间接寻址寄存器 – IAR0, IAR1, IAR2

间接寻址寄存器 IAR0、IAR1 和 IAR2 的地址虽位于数据存储区，但不同于普通寄存器，它们没有实际的物理地址。与定义实际存储器地址的直接存储器寻址不同，间接寻址是使用间接寻址寄存器和存储器指针来执行存储器数据操作。在间接寻址寄存器 IAR0、IAR1 和 IAR2 上的任何动作，将对存储器指针 MP0、MP1L/MP1H 或 MP2L/MP2H 所指定的存储器地址产生对应的读 / 写操作。它们总是成对出现，IAR0 和 MP0 可以访问 Sector 0，而 IAR1 和 MP1L/MP1H、IAR2 和 MP2L/MP2H 可以访问任何 Sector。因为这些间接寻址寄存器不是实际存在的，直接读取将返回“00H”的结果，而直接写入此寄存器则不做任何操作。

存储器指针 – MP0, MP1H/MP1L, MP2H/MP2L

该系列单片机提供五个存储器指针，即 MP0、MP1L、MP1H、MP2L 和 MP2H。由于这些指针在数据存储区中能像普通的寄存器一般被操作，因此提供了一个寻址和数据追踪的有效方法。当对间接寻址寄存器进行任何操作时，单片机指向的实际地址是由存储器指针所指定的地址。MP0、IAR0 用于访问 Sector 0，而 MP1L/MP1H 和 IAR1、MP2L/MP2H 和 IAR2 可根据 MP1H 或 MP2H 寄存器访问所有的 Sector。使用扩展指令可对所有的数据 Sector 进行直接寻址。

以下例子说明如何清除一个具有 4 RAM 地址的区块，它们已事先定义成地址 adres1 到 adres4。

间接寻址程序范例 1

```
data .section 'data'
adres1 db ?
adres2 db ?
adres3 db ?
adres4 db ?
block db ?
code .section at 0 'code'
org 00h
start:
    mov a, 04h           ; setup size of block
    mov block, a
    mov a, offset adres1 ; Accumulator loaded with first RAM address
    mov mp0, a          ; setup memory pointer with first RAM address
loop:
    clr IAR0            ; clear the data at address defined by MP0
    inc mp0             ; increment memory pointer
    sdz block           ; check if last memory location has been cleared
    jmp loop
continue:
```

间接寻址程序范例 2

```

data .section 'data'
adres1 db ?
adres2 db ?
adres3 db ?
adres4 db ?
block db ?
code .section at 0 'code'
org 00h
start:
    mov a, 04h            ; setup size of block
    mov block, a
    mov a, 01h           ; setup the memory sector
    mov mplh, a
    mov a, offset adres1 ; Accumulator loaded with first RAM address
    mov mp1l, a          ; setup memory pointer with first RAM address
loop:
    clr IAR1             ; clear the data at address defined by MP1L
    inc mp1l             ; increment memory pointer MP1L
    sdz block            ; check if last memory location has been cleared
    jmp loop
continue:

```

在上面的例子中有一点值得注意，即并没有确定 RAM 地址。

使用扩展指令直接寻址程序范例

```

data .section 'data'
temp db ?
code .section at 0 'code'
org 00h
start:
    lmov a, [m]          ; move [m] data to acc
    lsub a, [m+1]        ; compare [m] and [m+1] data
    snz c                ; [m]>[m+1]?
    jmp continue        ; no
    lmov a, [m]          ; yes, exchange [m] and [m+1] data
    mov temp, a
    lmov a, [m+1]
    lmov [m], a
    mov a, temp
    lmov [m+1], a
continue:

```

注：“m”是位于任何数据存储器 Sector 的某一地址。例如，m=1F0H 表示 Sector 1 中的地址 0F0H。

程序存储区指针 – PBP

BS86E16C 单片机数据存储器被分为几个 Bank，可以通过设置程序存储区指针 PBP 来访问不同的程序存储区。PBP 寄存器应在单片机使用“JMP”或“CALL”指令执行“分支”操作前正确地配置。在分支指令执行后会跳转到一个非连续的程序存储器地址，此地址位于程序存储区指针所选 Bank 内。

● **PBP 寄存器 – BS86E16C**

Bit	7	6	5	4	3	2	1	0
Name	—	—	—	—	—	—	—	PBP0
R/W	—	—	—	—	—	—	—	R/W
POR	—	—	—	—	—	—	—	0

Bit 7~1 未定义，读为“0”

Bit 0 **PBP0**: 程序存储区选择位
 0: Bank 0
 1: Bank 1

累加器 – ACC

对任何单片机来说，累加器是相当重要的，且与 ALU 所完成的运算有密切关系，所有 ALU 得到的运算结果都会暂时存在 ACC 累加器里。若没有累加器，ALU 必须在每次进行如加法、减法和移位的运算时，将结果写入到数据存储器，这样会造成程序编写和时间的负担。另外数据传送也常常牵涉到累加器的临时存储功能，例如在使用者定义的一个寄存器和另一个寄存器之间传送数据时，由于两寄存器之间不能直接传送数据，因此必须通过累加器来传送数据。

程序计数器低字节寄存器 – PCL

为了提供额外的程序控制功能，程序计数器低字节设置在数据存储器的特殊功能区域内，程序员可对此寄存器进行操作，很容易的直接跳转到其它程序地址。直接给 PCL 寄存器赋值将导致程序直接跳转到程序存储器的某一地址，然而由于寄存器只有 8 位长度，因此只允许在本页的程序存储器范围内进行跳转，而当使用这种运算时，要注意会插入一个空指令周期。

表格寄存器 – TBLP, TBHP, TBLH

这三个特殊功能寄存器对存储在程序存储器中的表格进行操作。TBLP 和 TBHP 为表格指针，指向表格数据存储的地址。它们的值必须在任何表格读取指令执行前加以设定，由于它们的值可以被如“INC”或“DEC”的指令所改变，这就提供了一种简单的方法对表格数据进行读取。表格读取数据指令执行之后，表格数据高字节存储在 TBLH 中。其中要注意的是，表格数据低字节会被传送到使用者指定的地址。

状态寄存器 – STATUS

这 8 位的状态寄存器由 SC 标志位、CZ 标志位、零标志位 (Z)、进位标志位 (C)、辅助进位标志位 (AC)、溢出标志位 (OV)、暂停标志位 (PDF) 和看门狗定时器溢出标志位 (TO) 组成。这些算术 / 逻辑操作和系统运行标志位是用来记录单片机的运行状态。

除了 PDF 和 TO 标志外，状态寄存器中的位像其它大部分寄存器一样可以被改变。任何数据写入到状态寄存器将不会改变 TO 或 PDF 标志位。另外，执行不同的指令后，与状态寄存器有关的运算可能会得到不同的结果。TO 标志位只会受系统上电、看门狗溢出或执行“CLR WDT”或“HALT”指令影响。PDF 标志位只会受执行“HALT”或“CLR WDT”指令或系统上电影响。

SC、CZ、Z、OV、AC 和 C 标志位通常反映最近运算的状态。

- C: 当加法运算的结果产生进位，或减法运算的结果没有产生借位时，则 C 被置位，否则 C 被清零，同时 C 也会被带进位的移位指令所影响。

- **AC:** 当低半字节加法运算的结果产生进位，或低半字节减法运算的结果没有产生借位时，AC 被置位，否则 AC 被清零。
- **Z:** 当算术或逻辑运算结果是零时，Z 被置位，否则 Z 被清零。
- **OV:** 当运算结果高两位的进位状态异或结果为 1 时，OV 被置位，否则 OV 被清零。
- **PDF:** 系统上电或执行“CLR WDT”指令会清零 PDF，而执行“HALT”指令则会置位 PDF。
- **TO:** 系统上电或执行“CLR WDT”或“HALT”指令会清零 TO，而当 WDT 溢出则会置位 TO。
- **CZ:** 不同指令不同标志位的操作结果。详细资料请参考寄存器定义部分。
- **SC:** 当 OV 与当前指令操作结果 MSB 执行“XOR”所得结果。

● **STATUS 寄存器**

Bit	7	6	5	4	3	2	1	0
Name	SC	CZ	TO	PDF	OV	Z	AC	C
R/W	R/W	R/W	R	R	R/W	R/W	R/W	R/W
POR	x	x	0	0	x	x	x	x

“x”：未知

- Bit 7 **SC:** 当 OV 与当前指令操作结果 MSB 执行“XOR”所得结果
- Bit 6 **CZ:** 不同指令不同标志位的操作结果。
对于 SUB/SUBM/LSUB/LSUBM 指令，CZ 等于 Z 标志位。
对于 SBC/SBCM/LSBC/LSBCM 指令，CZ 等于上一个 CZ 标志位与当前零标志位执行“AND”所得结果。对于其它指令，CZ 标志位无影响。
- Bit 5 **TO:** 看门狗溢出标志位
0: 系统上电或执行“CLR WDT”或“HALT”指令后
1: 看门狗溢出发生
- Bit 4 **PDF:** 暂停标志位
0: 系统上电或执行“CLR WDT”指令后
1: 执行“HALT”指令
- Bit 3 **OV:** 溢出标志位
0: 无溢出
1: 运算结果高两位的进位状态异或结果为 1
- Bit 2 **Z:** 零标志位
0: 算术或逻辑运算结果不为 0
1: 算术或逻辑运算结果为 0
- Bit 1 **AC:** 辅助进位标志位
0: 无辅助进位
1: 在加法运算中低四位产生了向高四位进位，或减法运算中低四位不发生从高四位借位
- Bit 0 **C:** 进位标志位
0: 无进位
1: 如果在加法运算中结果产生了进位，或在减法运算中结果不发生借位 C 也受循环移位指令的影响。

EEPROM 数据存储

该系列单片机内建 EEPROM 数据存储。由于其非易失的存储结构，即使在电源掉电的情况下存储器内的数据仍然保存完好。这种存储区扩展了 ROM 空间，对设计者来说增加了许多新的应用机会。EEPROM 可以用来存储产品编号、校准值、用户特定数据、系统配置参数或其它产品信息等。EEPROM 的数据读取和写入过程也会变的更简单。

单片机型号	容量	地址
BS86C08C	32×8	00H~1FH
BS86D12C BS86E16C BS86D20C	64×8	00H~3FH

EEPROM 数据存储结构

该系列单片机的 EEPROM 数据存储容量为 32×8 位 ~ 64×8 位。由于映射方式与程序存储器和数据存储器不同，因此不能像其它类型的存储器一样寻址。使用 Sector 0 中的一个地址寄存器和一个数据寄存器以及 Sector 1 中的一个控制寄存器，可以实现对 EEPROM 的单字节读写操作。

EEPROM 寄存器

有三个寄存器控制内部 EEPROM 数据存储总的操作，地址寄存器 EEA、数据寄存器 EED 及控制寄存器 EEC。EEA 和 EED 位于 Sector 0 中，它们能像其它特殊功能寄存器一样直接被访问。EEC 位于 Sector 1 中，只能通过 MP1L/MP1H 和 IAR1 或 MP2L/MP2H 和 IAR2 进行间接读取或写入。如果通过间接访问方式，由于 EEC 控制寄存器位于 Sector 1 中的“40H”，在 EEC 寄存器上的任何操作被执行前，MP1L 或 MP2L 必须先设为“40H”，MP1H 或 MP2H 被设为“01H”。

寄存器名称	位							
	7	6	5	4	3	2	1	0
EEA (BS86C08C)	—	—	—	EEA4	EEA3	EEA2	EEA1	EEA0
EEA (BS86D12C/ BS86E16C/BS86D20C)	—	—	EEA5	EEA4	EEA3	EEA2	EEA1	EEA0
EED	D7	D6	D5	D4	D3	D2	D1	D0
EEC	—	—	—	—	WREN	WR	RDEN	RD

EEPROM 寄存器列表

- EEA 寄存器 – BS86C08C

Bit	7	6	5	4	3	2	1	0
Name	—	—	—	EEA4	EEA3	EEA2	EEA1	EEA0
R/W	—	—	—	R/W	R/W	R/W	R/W	R/W
POR	—	—	—	0	0	0	0	0

Bit 7~5 未定义，读为“0”

Bit 4~0 **EEA4~EEA0**: 数据 EEPROM 地址 Bit 4~Bit 0

● **EEA 寄存器 – BS86D12C/BS86E16C/BS86D20C**

Bit	7	6	5	4	3	2	1	0
Name	—	—	EEA5	EEA4	EEA3	EEA2	EEA1	EEA0
R/W	—	—	R/W	R/W	R/W	R/W	R/W	R/W
POR	—	—	0	0	0	0	0	0

Bit 7~6 未定义，读为“0”

Bit 5~0 **EEA5~EEA0**: 数据 EEPROM 地址 Bit 5~Bit 0

● **EED 寄存器**

Bit	7	6	5	4	3	2	1	0
Name	D7	D6	D5	D4	D3	D2	D1	D0
R/W	R/W	R/W	R/W	R/W	R/W	R/W	R/W	R/W
POR	0	0	0	0	0	0	0	0

Bit 7~0 **D7~D0**: 数据 EEPROM 地址 Bit 7~Bit 0

● **EEC 寄存器**

Bit	7	6	5	4	3	2	1	0
Name	—	—	—	—	WREN	WR	RDEN	RD
R/W	—	—	—	—	R/W	R/W	R/W	R/W
POR	—	—	—	—	0	0	0	0

Bit 7~4 未定义，读为“0”

Bit 3 **WREN**: 数据 EEPROM 写使能位

0: 除能
1: 使能

此位为数据 EEPROM 写使能位，向数据 EEPROM 写操作之前需将此位置高。将此位清零时，则禁止向数据 EEPROM 写操作。

Bit 2 **WR**: EEPROM 写控制位

0: 写周期结束
1: 开始写周期

此位为数据 EEPROM 写控制位，由应用程序将此位置高将激活写周期。写周期结束后，硬件自动将此位清零。当 WREN 未先置高时，此位置高无效。

Bit 1 **RDEN**: 数据 EEPROM 读使能位

0: 除能
1: 使能

此位为数据 EEPROM 读使能位，向数据 EEPROM 读操作之前需将此位置高。将此位清零时，则禁止向数据 EEPROM 读操作。

Bit 0 **RD**: EEPROM 读控制位

0: 读周期结束
1: 开始读周期

此位为数据 EEPROM 读控制位，由应用程序将此位置高将激活读周期。读周期结束后，硬件自动将此位清零。当 RDEN 未首先置高时，此位置高无效。

注：1. 在同一条指令中 WREN、WR、RDEN 和 RD 不能同时置为“1”。WR 和 RD 不能同时置为“1”。

2. 确保 f_{SUB} 时钟在执行写动作前已稳定。
3. 确保写动作完成后才可改写 EEC 寄存器。

从 EEPROM 中读取数据

从 EEPROM 中读取数据，EEPROM 中读取数据的地址要先放入 EEA 寄存器中。EEC 寄存器中的读使能位 RDEN 先置为高以使能读功能。若 EEC 寄存器中的 RD 位被置高，一个读周期将开始。若 RD 位已置为高而 RDEN 位还未被设置则不能开始读操作。若读周期结束，RD 位将自动清除为“0”，数据可以从 EED 寄存器中读取。数据在其它读或写操作执行前将一直保留在 EED 寄存器中。应用程序可轮询 RD 位以确定数据可以有效地被读取。

写数据到 EEPROM

写数据至 EEPROM，EEPROM 中写入数据的地址要先放入 EEA 寄存器中，写入的数据需存入 EED 寄存器中。EEC 寄存器中的写使能位 WREN 先置为高以使能写功能，然后 EEC 寄存器中的 WR 位需立即置高以开始写操作，这两条指令必须在两个指令周期内连续执行。总中断位 EMI 在写周期开始前应当被清零，写周期开始后再将其使能。若 WR 位已置为高而 WREN 位还未被设置则不能开始写操作。由于控制 EEPROM 写周期是一个内部时钟，与单片机的系统时钟异步，所以数据写入 EEPROM 的时间将有所延迟。可通过轮询 EEC 寄存器中的 WR 位或判断 EEPROM 写中断以侦测写周期是否完成。若写周期完成，WR 位将自动清除为“0”，通知用户数据已写入 EEPROM。因此，应用程序可轮询 WR 位以确定写周期是否结束。

写保护

防止误写入的写保护有以下几种。单片机上电后控制寄存器中的写使能位将被清除以杜绝任何写入操作。上电后存储器指针高字节寄存器 MP1H 或 MP2H 将重置为“0”，这意味着数据存储区 Sector 0 被选中。由于 EEPROM 控制寄存器位于 Sector 1 中，这增加了对写操作的保护措施。在正常程序操作中确保控制寄存器中的写使能位被清除将能防止不正确的写操作。

EEPROM 中断

EEPROM 写周期结束后将产生 EEPROM 写中断，需先通过设置相关中断寄存器的 DEE 位使能 EEPROM 中断。当 EEPROM 写周期结束，DEF 请求标志位将被置位。若总中断和 EEPROM 中断使能且堆栈未满的情况下将跳转到相应的 EEPROM 中断向量中执行。当中断被响应，EEPROM 中断标志位 DEF 将自动复位且 EMI 位会被清零以除能其它中断。更多细节可参考中断章节。

编程注意事项

必须注意的是数据不会无意写入 EEPROM。在没有写动作时写使能位被正常清零可以增强保护功能。存储器指针高字节寄存器 MP1H 或 MP2H 也可以正常清零以阻止进入 EEPROM 控制寄存器存在的 Sector 1。尽管没有必要，写一个简单的读回程序以检查新写入的数据是否正确还是应该考虑的。

WREN 位置位后，EEC 寄存器中的 WR 位需立即置位，以确保写周期正确地执行。写周期执行前总中断位 EMI 应先清零，写周期开始执行后再将此位重新使能。注意，单片机不应在 EEPROM 读或写操作完全完成之前进入空闲或休眠模式，否则 EEPROM 读或写操作将失败。

程序举例

从 EEPROM 中读取数据 – 轮询法

```
MOV A, EEPROM_ADRES      ; user defined address
MOV EEA, A
MOV A, 040H              ; setup memory pointer MP1L
MOV MP1L, A              ; MP1L points to EEC register
MOV A, 01H               ; setup memory pointer MP1H
MOV MP1H, A
SET IAR1.1               ; set RDEN bit, enable read operations
SET IAR1.0               ; start Read Cycle - set RD bit
BACK:
SZ IAR1.0                ; check for read cycle end
JMP BACK
CLR IAR1                  ; disable EEPROM read if no more read operations
                          ; are required

CLR MP1H
MOV A, EED                ; move read data to register
MOV READ_DATA, A
```

注：对于每一个读操作，即使地址是连续的，都必须重新设置地址寄存器，接着再将 RD 位置高开启一个读周期。

写数据到 EEPROM – 轮询法

```
MOV A, EEPROM_ADRES      ; user defined address
MOV EEA, A
MOV A, EEPROM_DATA       ; user defined data
MOV EED, A
MOV A, 040H              ; setup memory pointer MP1L
MOV MP1L, A              ; MP1L points to EEC register
MOV A, 01H               ; setup memory pointer MP1H
MOV MP1H, A
CLR EMI
SET IAR1.3               ; set WREN bit, enable write operations
SET IAR1.2               ; start Write Cycle - set WR bit -
                          ; executed immediately after set WREN bit

SET EMI
BACK:
SZ IAR1.2                ; check for write cycle end
JMP BACK
CLR MP1H
```

振荡器

不同的振荡器选择可以让使用者在不同的应用需求中实现更大范围的功能。振荡器的灵活性使得在速度和功耗方面可以达到较佳的优化。振荡器选择及相关操作是通过配置选项和相关的控制寄存器共同完成的。

振荡器概述

振荡器除了作为系统时钟源，还作为看门狗定时器和时基中断的时钟源。外部振荡器需要一些外围器件，而集成的内部振荡器不需要任何外围器件。它们提供的高速和低速系统振荡器具有较宽的频率范围。较高频率的振荡器提供更高的性能，但要求有更高的功率，反之亦然。动态切换快慢系统时钟的能力使单片机具有灵活而优化的性能/功耗比，此特性对功耗敏感的应用领域尤为重要。

类型	名称	频率	引脚
内部高速 RC	HIRC	8/12/16MHz	—
内部低速 RC	LIRC	32kHz	—
外部低速晶振 (注)	LXT	32.768kHz	XT1/XT2

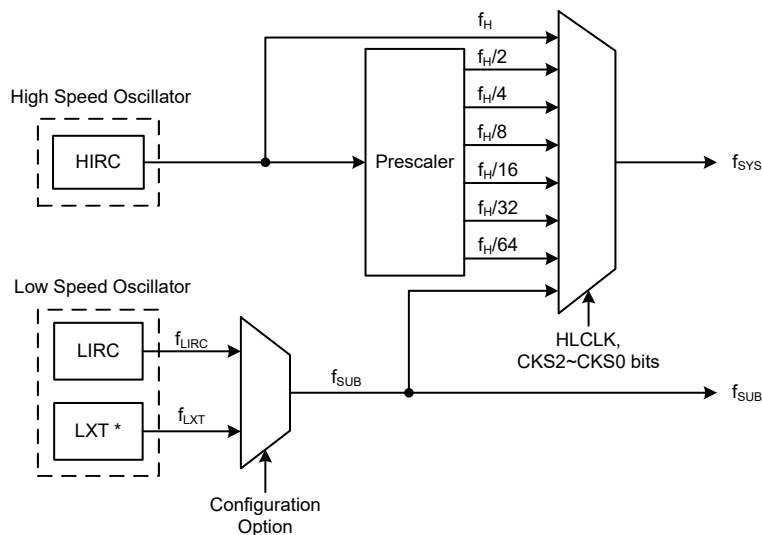
注：外部低速晶振 LXT 仅适用于 BS86E16C/BS86D20C 单片机。

振荡器类型

系统时钟配置

该系列单片机有三个振荡器可被用作系统振荡器，包括一个高速振荡器和两个低速振荡器。高速振荡器为内部 8/12/16MHz 高速振荡器 HIRC，低速振荡器有内部 32kHz 低速振荡器 LIRC 和外部 32.768kHz 晶振 LXT。使用高速或低速振荡器作为系统时钟的选择是通过设置 SMOD 寄存器中的 HLCLK 和 CKS2~CKS0 位决定的，系统时钟可动态选择。

低速振荡器的实际时钟源由相应的配置选项选择，低速或高速系统时钟频率由 SMOD 寄存器中的 HLCLK 位和 CKS2~CKS0 位决定的。请注意，两个振荡器必须做出选择，即一个高速和一个低速振荡器。



注：LXT 振荡器仅适用于 BS86E16C/BS86D20C 单片机。

系统时钟配置

内部高频 RC 振荡器 – HIRC

内部 RC 振荡器是一个集成的系统振荡器，不需其它外部器件。内部 RC 振荡器具有三种固定的频率：8MHz、12MHz、16MHz，可通过 CTRL 寄存器中的 HIRCS1~HIRCS0 位进行选择。为了确保能达到交流电气特性里描述的 HIRC 频率精准度，HIRCS1~HIRCS0 位需要与配置选项中选择的频率吻合。芯片在制造时进行调整且内部含有频率补偿电路，使得振荡频率因 V_{DD} 、温度以及芯片制成工艺不同的影响较大程度地降低。如果选择了该内部时钟，无需额外的引脚；引脚可以作为通用 I/O 口使用。

内部 32kHz 振荡器 – LIRC

内部 32kHz 系统振荡器是一个低频振荡器。对于 BS86E16C/BS86D20C 单片机，可通过配置选项选择，而 BS86C08C/BS86D12C 单片机就只有这一个低频振荡器。它是一个完全集成的 RC 振荡器，运行的典型频率值为 32kHz 且无需外部元件。芯片在制造时进行调整且内部含有频率补偿电路，使得振荡器因电源电压、温度及芯片制成工艺不同的影响较大程度地降低。

外部 32.768kHz 晶体振荡器 – LXT – BS86E16C/BS86D20C

外部 32.768kHz 晶体振荡器是一个低频振荡器，经由配置选项选择。时钟频率固定为 32.768kHz，此时 XT1 和 XT2 间引脚必须连接 32.768kHz 的晶体振荡器，需要外部电阻和电容连接到 32.768kHz 晶振以帮助起振。对于那些要求精确频率的场合中，可能需要这些元件来对由制程产生的误差提供频率补偿。在系统上电期间，LXT 振荡器启动需要一定的延时。

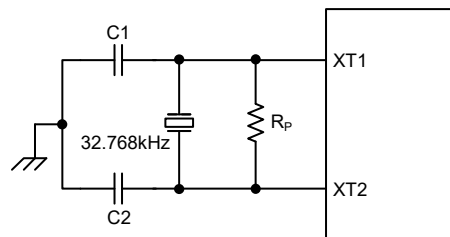
当系统进入空闲 / 休眠模式，系统时钟关闭以降低功耗。然而在某些应用，比如空闲 / 休眠模式下要保持内部定时器功能，必须提供额外的时钟，且与系统时钟无关。

然而，对于一些晶体，为了保证系统频率的启动与精度要求，需要外接两个小容量电容 C1 和 C2，具体数值与客户选择的晶体规格有关。外部并联的反馈电阻 R_p ，是必需的。

配置选项决定 XT1/XT2 脚是用于 LXT 还是作为普通 I/O 口或其它共用功能使用。

- 若 LXT 振荡器未被用于任何时钟源，XT1/XT2 脚能被用作一般 I/O 口或其它共用功能使用。
- 若 LXT 振荡器被用于一些时钟源，32.768kHz 晶体应被连接至 XT1/XT2 脚。

为了确保振荡器的稳定性及减少噪声和串扰的影响，晶体振荡器及其相关的电阻和电容以及它们之间的连线都应尽可能地接近单片机。



Note: 1. R_p , C1 and C2 are required.

2. Although not shown XT1/XT2 pins have a parasitic capacitance of around 7pF.

外部 LXT 振荡器

LXT 振荡器 C1 和 C2 值		
晶体频率	C1	C2
32.768kHz	10pF	10pF
注：1、C1 和 C2 数值仅作参考用 2、R _P 的建议值为 5MΩ~10MΩ		

32.768kHz 振荡器电容推荐值

LXT 振荡器低功耗功能

LXT 振荡器可以工作在快速启动模式或低功耗模式，可通过设置 CTRL 寄存器中的 LXTLP 位进行模式选择。

LXTLP	LXT 工作模式
0	快速启动
1	低功耗

系统上电后会清零 LXTLP 位来快速启动 LXT 振荡器。在快速启动模式，LXT 振荡器将起振并快速稳定下来。LXT 振荡器完全起振后，可以通过设置 LXTLP 位为高进入低功耗模式。振荡器可以继续运行，其间耗电将少于快速启动模式。在功耗敏感的应用领域如电池应用方面，功耗必须限制为一个最小值。为了降低功耗，建议系统上电 2 秒后，在应用程序中将 LXTLP 位设为“1”。

应注意的是，无论 LXTLP 位是什么值，LXT 振荡器会一直运作，不同的只是在低功耗模式时启动时间更长。

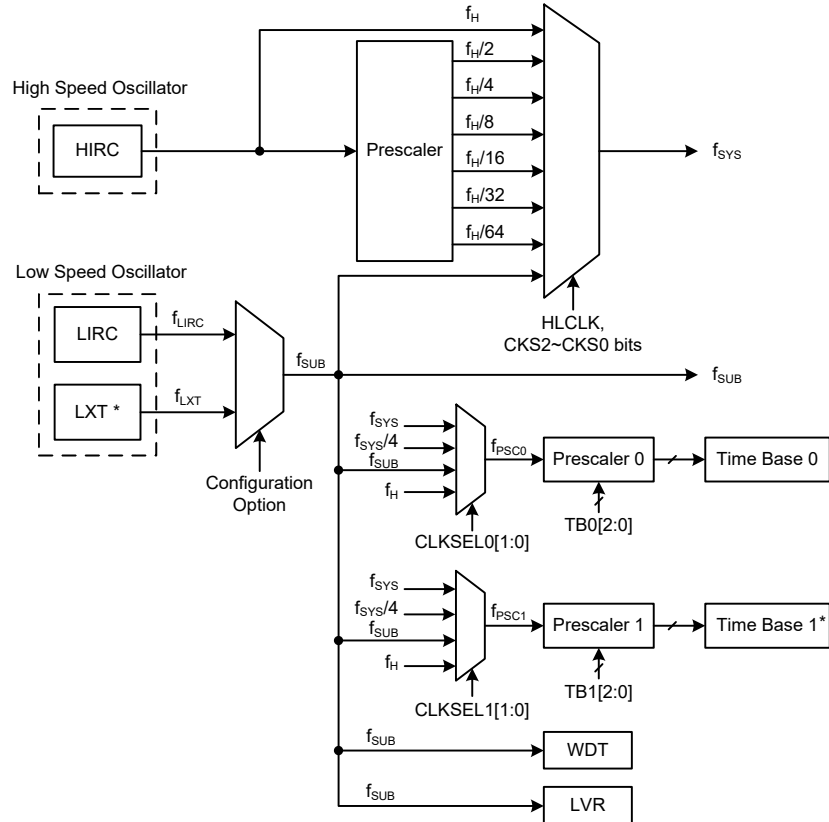
工作模式和系统时钟

现今的应用要求单片机具有较高的性能及尽可能低的功耗，这种矛盾的要求在便携式电池供电的应用领域尤为明显。高性能所需要的高速时钟将增加功耗，反之亦然。此系列单片机提供高、低速两种时钟源，它们之间可以动态切换，用户可通过优化单片机操作来获得较佳性能 / 功耗比。

系统时钟

单片机为 CPU 和外围功能操作提供了多种不同的时钟源。用户使用寄存器编程可获取多种时钟，进而使系统时钟获取较大的应用性能。

主系统时钟可来自高频时钟源 f_H 或低频时钟源 f_{SUB} ，通过 SMOD 寄存器中的 HLCLK 位及 CKS2~CKS0 位进行选择。高频时钟来自 HIRC 振荡器，低频系统时钟源来自内部时钟 f_{SUB} ，若 f_{SUB} 被选择，低频时钟可通过配置选项选择来自 LIRC 或 LXT 振荡器。其它系统时钟还有高速系统振荡器的分频 $f_H/2 \sim f_H/64$ 。



单片机时钟配置

- 注：1. LXT 振荡器和时基 1 仅适用于 BS86E16C/BS86D20C 单片机。
2. 当系统时钟源 f_{SYS} 由 f_H 到 f_{SUB} 转换时，高速振荡器将停止以节省耗电。因此，没有为外围电路提供 $f_H \sim f_H/64$ 的频率。

系统工作模式

单片机有 5 种不同的工作模式，每种有它自身的特性，根据应用中不同的性能和功耗要求可选择不同的工作模式。单片机正常工作有两种模式：快速模式和低速模式。剩余的 3 种工作模式：休眠模式、空闲模式 0 和空闲模式 1 用于单片机 CPU 关闭时以节省耗电。

工作模式	CPU	f_{SYS}	f_{SUB}
快速模式	On	$f_H \sim f_H/64$	On
低速模式	On	f_{SUB}	On
空闲模式 0	Off	Off	On
空闲模式 1	Off	On	On
休眠模式	Off	Off	On

快速模式

这是主要的工作模式之一，单片机的所有功能均可在此模式中实现且系统时钟由高速振荡器提供。该模式下单片机正常工作的时钟源来自 HIRC 振荡器。高速振荡器频率可被分为 1~64 的不等比率，实际的比率由 SMOD 寄存器中的 CKS2~CKS0 位及 HLCLK 位选择的。单片机使用高速振荡器分频作为系统时钟可减少工作电流。

低速模式

此模式的系统时钟虽为较低速时钟源，但单片机仍能正常工作。该低速时钟源来自 f_{SUB} 。对于 BS86E16C/BS86D20C 单片机， f_{SUB} 时钟可来源于 LIRC 或 LXT 振荡器，而对于 BS86C08C/BS86D12C 单片机， f_{SUB} 时钟来源于 LIRC 振荡器。单片机在此模式中运行所耗工作电流较低。在低速模式下， f_H 关闭。

休眠模式

在 HALT 指令执行后且 SMOD 寄存器中 IDLEN 位为低时，系统进入休眠模式。在休眠模式中，CPU 停止运行且高速和低速振荡器都将被关闭，由于看门狗定时器功能始终使能， f_{SUB} 时钟将继续运行。

空闲模式 0

执行 HALT 指令后且 SMOD 寄存器中 IDLEN 位为高，CTRL 寄存器中 FSYSO 位为低时，系统进入空闲模式 0。在空闲模式 0 中，CPU 停止，但一些外围功能将继续工作。在空闲模式 0 中，系统振荡器停止。

空闲模式 1

执行 HALT 指令后且 SMOD 寄存器中 IDLEN 位为高，CTRL 寄存器中 FSYSO 位为高时，系统进入空闲模式 1。在空闲模式 1 中，CPU 停止，但会提供一个时钟源给一些外围功能。在空闲模式 1 中，系统振荡器继续运行，该系统振荡器可以为高速或低速系统振荡器。

控制寄存器

寄存器 SMOD 和 CTRL 用于控制单片机内部时钟。

寄存器名称	位							
	7	6	5	4	3	2	1	0
SMOD	CKS2	CKS1	CKS0	—	LTO	HTO	IDLEN	HLCLK
CTRL (BS86C08C/ BS86D12C)	FSYSO	—	HIRCS1	HIRCS0	—	LVRF	LRF	WRF
CTRL (BS86E16C/ BS86D20C)	FSYSO	—	HIRCS1	HIRCS0	LXTLP	LVRF	LRF	WRF

系统工作模式控制寄存器列表

• SMOD 寄存器

Bit	7	6	5	4	3	2	1	0
Name	CKS2	CKS1	CKS0	—	LTO	HTO	IDLEN	HLCLK
R/W	R/W	R/W	R/W	—	R	R	R/W	R/W
POR	0	0	0	—	0	0	1	1

Bit 7~5 **CKS2~CKS0**: 当 HLCLK 为“0”时系统时钟选择位

000: f_{SUB} (LIRC 或 LXT)

001: f_{SUB} (LIRC 或 LXT)

010: $f_H/64$

011: $f_H/32$

100: $f_H/16$

101: $f_H/8$

110: $f_H/4$

- 111: f_{H2}
 这三位于选择系统时钟源。除了 LXT 或 LIRC 振荡器提供的系统时钟源外，也可使用高频振荡器的分频作为系统时钟。
 注意，LXT 振荡器仅适用于 BS86E16C/BS86D20C 单片机。
- Bit 4 未定义，读为“0”
- Bit 3 **LTO**: 低速振荡器就绪标志位
 0: 未就绪
 1: 就绪
 此位为低速系统振荡器就绪标志位，用于表明低速系统振荡器在系统上电复位或经唤醒后何时稳定下来。当系统处于 SLEEP 模式时，该标志为低。若系统时钟来自 LXT 振荡器，系统唤醒后该位转换为高需 128 个时钟周期。若系统时钟来自 LIRC 振荡器，该位转换为高需 1~2 个时钟周期。
- Bit 2 **HTO**: 高速振荡器就绪标志位
 0: 未就绪
 1: 就绪
 此位为高速系统振荡器就绪标志位，用于表明高速系统振荡器何时稳定下来。此标志在系统上电后经硬件清零，高速系统振荡器稳定后变为高电平。因此，此位在单片机上电后由应用程序读取的值总是为“1”。该标志由休眠模式或空闲模式 0 中唤醒后会处于低电平状态，若使用 HIRC 振荡器，则在上电复位或唤醒动作发生后的 15~16 个时钟周期后此位将转为高电平。
- Bit 1 **IDLEN**: 空闲模式控制位
 0: 除能
 1: 使能
 此位为空闲模式控制位，用于决定 HALT 指令执行后发生的动作。若此位为高，当指令 HALT 执行后，单片机进入空闲模式。若 FSYSON 位为高，在空闲模式 1 中 CPU 停止运行，系统时钟将继续工作以保持外围功能继续工作；若 FSYSON 为低，在空闲模式 0 中 CPU 和系统时钟都将停止运行。若此位为低，单片机将在 HALT 指令执行后进入休眠模式。
- Bit 0 **HLCLK**: 系统时钟选择位
 0: $f_{H2}/2 \sim f_{H2}/64$ 或 f_{SUB}
 1: f_H
 此位用于选择 f_H 或 $f_{H2}/2 \sim f_{H2}/64$ 还是 f_{SUB} 作为系统时钟。该位为高时选择 f_H 作为系统时钟，为低时则选择 $f_{H2}/2 \sim f_{H2}/64$ 或 f_{SUB} 作为系统时钟。当系统时钟由 f_H 时钟向 f_{SUB} 时钟转换时， f_H 将自动关闭以降低功耗。

● CTRL 寄存器 – BS86C08C/BS86D12C

Bit	7	6	5	4	3	2	1	0
Name	FSYSON	—	HIRCS1	HIRCS0	—	LVRF	LRF	WRF
R/W	R/W	—	R/W	R/W	—	R/W	R/W	R/W
POR	0	—	0	0	—	x	0	0

“x”：未知

● CTRL 寄存器 – BS86E16C/BS86D20C

Bit	7	6	5	4	3	2	1	0
Name	FSYSON	—	HIRCS1	HIRCS0	LXTLP	LVRF	LRF	WRF
R/W	R/W	—	R/W	R/W	R/W	R/W	R/W	R/W
POR	0	—	0	0	0	x	0	0

“x”：未知

- Bit 7 **FSYSON**: IDLE 模式下 f_{SYS} 控制位
 0: 除能
 1: 使能

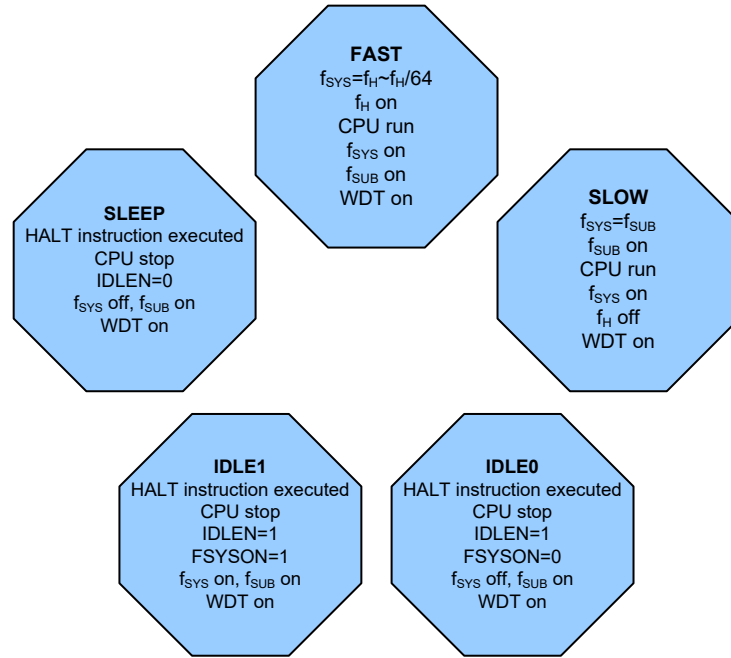
Bit 6	未定义，读为“0”
Bit 5~4	HIRCS1~HIRCS0: HIRC 时钟频率选择位 00: 8MHz 01: 12MHz 10: 16MHz 11: 8MHz 建议这里选择的频率与配置选项中选定的频率保持一致，以确保能够达到交流电气特性中标示的 HIRC 频率精度。
Bit 3	LXTLP: LXT 低功耗控制位 0: 快速启动模式 1: 低功耗模式 应注意此位用于选择 LXT 振荡器的工作模式，仅适用于 BS86E16C/BS86D20C 单片机。对于 BS86C08C/BS86D12C 单片机，此位未定义，并读为“0”。
Bit 2	LVRF: LVR 复位标志位 详见其它章节
Bit 1	LRF: LVR 控制寄存器软件复位标志位 详见其它章节
Bit 0	WRF: WDTC 控制寄存器软件复位标志位 详见其它章节

工作模式转换

单片机可在各个工作模式间自由切换，使得用户可根据所需选择较佳的性能 / 功耗比。用此方式，对单片机工作的性能要求不高的情况下，可使用较低频时钟以减少工作电流，在便携式应用上延长电池的使用寿命。

简单来说，快速模式和低速模式间的切换仅需设置 SMOD 中的 HLCLK 位及 CKS2~CKS0 位即可实现，而快速模式 / 低速模式与休眠模式 / 空闲模式间的切换经由 HALT 指令实现。当 HALT 指令执行后，单片机是否进入空闲模式或休眠模式由 SMOD 寄存器中的 IDLEN 位和 CTRL 寄存器中的 FSYSON 位决定的。

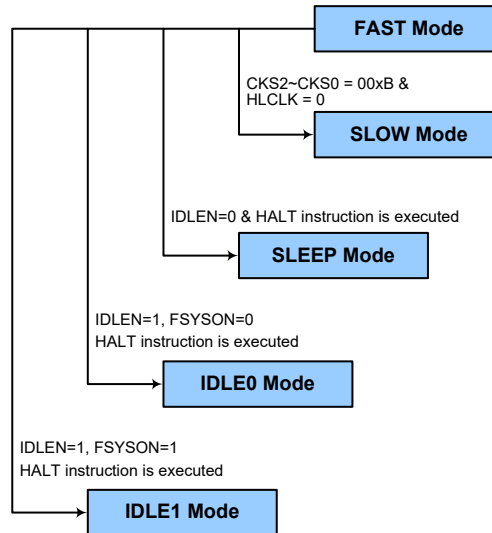
当 HLCLK 位变为低电平时，时钟源将由高速时钟源 f_H 转换成时钟源 $f_H/2 \sim f_H/64$ 或 f_{SUB} 。若时钟源来自 f_{SUB} ，高速时钟源将停止运行以节省耗电。此时须注意， $f_H/16$ 和 $f_H/64$ 内部时钟源也将停止运行。所附流程图显示了单片机在不同工作模式间切换时的变化。



快速模式切换到低速模式

系统运行在快速模式时使用高速系统振荡器，因此较为耗电。可通过设置 SMOD 寄存器中的 HLCLK 位为“0”及 CKS2~CKS0 位为“000”或“001”使系统时钟切换至运行在低速模式下。此时将使用低速系统振荡器以节省耗电。用户可在对性能要求不高的操作中使用此方法以减少耗电。

低速模式的时钟源来自 LXT 或 LIRC 振荡器，因此要求这些振荡器在所有模式切换动作发生前稳定下来。

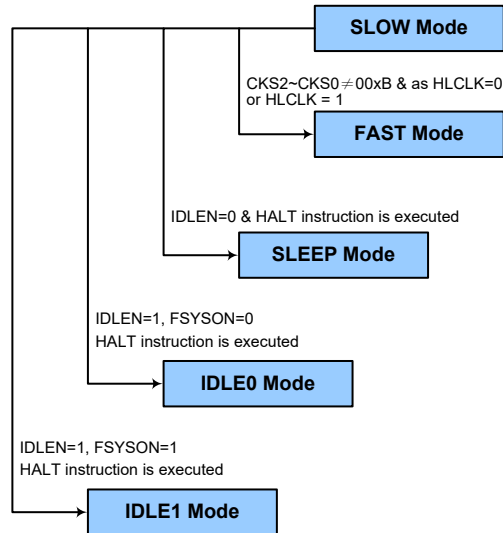


低速模式切换到快速模式

在低速模式系统使用 f_{SUB} 时钟， f_{SUB} 时钟可源自 LXT 或 LIRC 低速振荡器。切换到使用高速系统时钟振荡器的快速模式需设置 HLCLK 位为“1”，也可设置 HLCLK 位为“0”但 CKS2~CKS0 需设为“010~111”，系统时钟也将分别切换

到 $f_H \sim f_H/64$ 。

然而，如果在低速模式下 f_H 因未使用而关闭，那么从低速模式切换到快速模式时，它需要一定的时间来重新起振和稳定，可通过检测 HTO 标志位进行判断，所需的高速系统振荡器稳定时间在相关特性中有说明。



进入休眠模式

进入休眠模式的方法仅有一种——应用程序中执行“HALT”指令前需设置寄存器 SMOD 中 IDLEN 位为“0”。在该模式下，除 WDT 功能外的所有时钟和功能都将关闭。在上述条件下执行该指令后，将发生的情况如下：

- 系统时钟将停止运行，应用程序停止在“HALT”指令处。
- 数据存储器中的内容和寄存器将保持当前值。
- 输入 / 输出口将保持当前值。
- 状态寄存器中暂停标志 PDF 将被置起，看门狗溢出标志 TO 将被清除。
- 由于 WDT 功能始终使能，WDT 将被清零并重新开始计数。

进入空闲模式 0

进入空闲模式 0 的方法仅有一种——应用程序中执行“HALT”指令前需设置寄存器 SMOD 中 IDLEN 位为“1”且 CTRL 寄存器中的 FSYSN 位为“0”。在上述条件下执行该指令后，将发生的情况如下：

- 系统时钟停止运行，应用程序停止在“HALT”指令处，低频 f_{SUB} 时钟将继续运行。
- 数据存储器中的内容和寄存器将保持当前值。
- 输入 / 输出口将保持当前值。
- 状态寄存器中暂停标志 PDF 将被置起，看门狗溢出标志 TO 将被清除。
- WDT 将被清零并重新开始计数

进入空闲模式 1

进入空闲模式 1 的方法仅有一种——应用程序中执行“HALT”指令前需设置寄存器 SMOD 中 IDLEN 位为“1”且 CTRL 寄存器中的 FSYSN 位为“1”。在上述条件下执行该指令后，将发生的情况如下：

- 系统时钟和低频 f_{SUB} 时钟将开启，应用程序停止在“HALT”指令处。
- 数据存储器和寄存器将保持当前值。
- 输入 / 输出口将保持当前值。
- 状态寄存器中暂停标志 PDF 将被置起，看门狗溢出标志 TO 将被清除。
- WDT 将被清零并重新开始计数。

待机电流注意事项

由于单片机进入休眠或空闲模式的主要原因是将 MCU 的电流降低到尽可能低，可能到只有几个微安的级别（空闲模式 1 除外），所以如果要将电路的电流进一步降低，电路设计者还应有其它的考虑。应该特别注意的是单片机的输入 / 输出引脚。所有高阻抗输入脚都必须连接到固定的高或低电平，因为引脚浮空会造成内部振荡并导致耗电增加。这也应用于有不同封装的单片机，因为它们可能含有未引出的引脚，这些引脚也必须设为输出或带有上拉电阻的输入。

另外应注意单片机设为输出的 I/O 引脚上的负载。应将它们设置在有最小拉电流的状态或将它们和其它的 CMOS 输入一样接到没有拉电流的外部电路上。还需注意的是如果 LIRC 或 LXT 振荡器使能也会消耗额外的待机电流。

在空闲模式 1 中系统振荡器开启，若外围功能时钟源来自高速系统振荡器，额外的待机电流也可能会有几百微安。

唤醒

单片机进入休眠模式或空闲模式后，系统时钟将停止以降低功耗。然而单片机再次唤醒，原来的系统时钟重新起振、稳定且恢复正常工作需要一定的时间。

系统进入休眠或空闲模式之后，可以通过以下几种方式唤醒：

- PA 口下降沿
- 系统中断
- WDT 溢出

当单片机执行 HALT 指令，PDF 将被置位。系统上电或执行清除看门狗的指令，会清零 PDF；若由 WDT 溢出唤醒，则会发生看门狗定时器复位。看门狗计数器溢出将会置位 TO 标志并唤醒系统，这种复位会重置程序计数器和堆栈指针，其它标志保持原有状态。

PA 口中的每个引脚都可以通过 PAWU 寄存器使能下降沿唤醒功能。PA 端口唤醒后，程序将在“HALT”指令后继续执行。如果系统是通过中断唤醒，则有两种可能发生。第一种情况是：相关中断除能或是中断使能且堆栈已满，则程序会在“HALT”指令之后继续执行。这种情况下，唤醒系统的中断会等到相关中断使能或有堆栈层可以使用之后才执行。第二种情况是：相关中断使能且堆栈未满，则中断可以马上执行。如果在进入休眠或空闲模式之前中断标志位已经被设置为“1”，则相关中断的唤醒功能将无效。

系统振荡器	唤醒时间 (休眠模式)	唤醒时间 (空闲模式 0)	唤醒时间 (空闲模式 1)
HIRC	15~16 个 HIRC 周期		1~2 个 HIRC 周期
LIRC	1~2 个 LIRC 周期		1~2 个 LIRC 周期
LXT ^(注)	128 个 LXT 周期		1~2 个 LXT 周期

注：LXT 振荡器仅适用于 BS86E16C/BS86D20C 单片机。

唤醒时间

编程注意事项

高速和低速振荡器使用相同的 SST 计数器。例如，若系统从休眠模式中唤醒，HIRC 振荡器需从关闭状态启动。若单片机从休眠模式唤醒后进入快速模式，高速系统振荡器需要一个 SST 周期。在 HTO 位为“1”后，单片机开始执行首条指令。此时，若 f_{SUB} 时钟来源于 LXT 振荡器，LXT 振荡器可能不是稳定的，上电状态可能会发生类似情况，首条指令执行时 LXT 振荡器还未就绪。

看门狗定时器

看门狗定时器的功能在于防止如电磁的干扰等外部不可控制事件，所造成的程序不正常动作或跳转到未知的地址。

看门狗定时器时钟源

WDT 定时器时钟源来自于内部时钟 f_{SUB} ，而 f_{SUB} 的时钟源由 LXT 或 LIRC 振荡器提供，可通过配置选项设置。内部振荡器 LIRC 的频率大约为 32kHz。需要注意的是，这个特殊的内部时钟周期随 V_{DD} 、温度和制成的不同而变化。LXT 振荡器由一个外部 32.768kHz 晶振提供。看门狗定时器的时钟源可分频为 $2^8 \sim 2^{18}$ 以提供更大的溢出周期，分频比由 WDT 寄存器中的 WS2~WS0 位来决定。

看门狗定时器控制寄存器

WDT 寄存器用于控制 WDT 功能的使能 / 复位及溢出周期选择。该寄存器控制 WDT 的所有操作。除了 WDT 溢出硬件暖复位外的其它复位发生后 WDT 的值为 01010011B。

• WDT 寄存器

Bit	7	6	5	4	3	2	1	0
Name	WE4	WE3	WE2	WE1	WE0	WS2	WS1	WS0
R/W	R/W	R/W	R/W	R/W	R/W	R/W	R/W	R/W
POR	0	1	0	1	0	0	1	1

Bit 7~3 **WE4~WE0**: WDT 功能控制

01010 或 10101: 使能
 其它值: 单片机复位

如果由于不利的环境因素使这些位变为其它值，单片机将复位。复位动作发生在 t_{SRESET} 延迟时间后，且 CTRL 寄存器的 WRF 位将置为“1”。

Bit 2~0 **WS2~WS0**: WDT 溢出周期选择位

000: $2^8/f_{SUB}$
 001: $2^{10}/f_{SUB}$
 010: $2^{12}/f_{SUB}$
 011: $2^{14}/f_{SUB}$
 100: $2^{15}/f_{SUB}$
 101: $2^{16}/f_{SUB}$
 110: $2^{17}/f_{SUB}$
 111: $2^{18}/f_{SUB}$

这三位控制 WDT 时钟源的分频比，从而实现了对 WDT 溢出周期的控制。

● CTRL 寄存器 – BS86C08C/BS86D12C

Bit	7	6	5	4	3	2	1	0
Name	FSYSON	—	HIRCS1	HIRCS0	—	LVRF	LRF	WRF
R/W	R/W	—	R/W	R/W	—	R/W	R/W	R/W
POR	0	—	0	0	—	x	0	0

“x”：未知

● CTRL 寄存器 – BS86E16C/BS86D20C

Bit	7	6	5	4	3	2	1	0
Name	FSYSON	—	HIRCS1	HIRCS0	LXTLP	LVRF	LRF	WRF
R/W	R/W	—	R/W	R/W	R/W	R/W	R/W	R/W
POR	0	—	0	0	0	x	0	0

“x”：未知

- Bit 7 **FSYSON**: IDLE 模式下 f_{sys} 控制位
 详见其它章节
- Bit 6 未定义，读为“0”
- Bit 5~4 **HIRCS1~HIRCS0**: HIRC 时钟频率选择位
 详见其它章节
- Bit 3 **LXTLP**: LXT 低功耗控制位
 详见其它章节
- Bit 2 **LVRF**: LVR 复位标志位
 详见其它章节
- Bit 1 **LRF**: LVR 控制寄存器软件复位标志位
 详见其它章节
- Bit 0 **WRF**: WDT 控制寄存器软件复位标志位
 0: 未发生
 1: 发生
 当 WDT 控制寄存器软件复位发生时，此位被置为“1”，且只能通过应用程序清零。

看门狗定时器操作

当 WDT 溢出时，它产生一个单片机复位的动作。这也就意味着正常工作期间，用户需在应用程序中看门狗溢出前有策略地清除看门狗定时器以防止其产生复位，可使用清除看门狗指令实现。无论什么原因，程序失常跳转到一个未知的地址或进入一个死循环，这个清除指令不能被正确执行，此种情况下，看门狗将溢出以使单片机复位。看门狗定时器控制寄存器 WDT 中的 WE4~WE0 位可控制看门狗定时器使能/复位操作。当 WE4~WE0 设置为“10101B”或“01010B”时使能 WDT 功能。如果 WE4~WE0 设置为除“01010B”和“10101B”以外的值时，单片机将在 t_{SRESET} 延迟时间后复位。上电后这些位初始化为“01010B”。

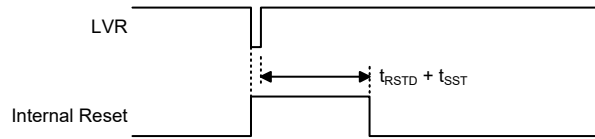
WE4~WE0 位	WDT 功能
01010B 或 10101B	使能
其它值	单片机复位

看门狗定时器使能 / 复位控制

程序正常运行时，WDT 溢出将导致单片机复位，并置位状态标志位 TO。若系统处于休眠或空闲模式，当 WDT 发生溢出时，状态寄存器中的 TO 应置位，仅 PC 和堆栈指针复位。有三种方法可以用来清除 WDT 的内容。第一种是 WDT

低电压复位 – LVR

单片机具有低电压复位电路，用来监测它的电源电压。LVR 始终在快速模式或低速模式下使能，并会设定一个电源复位低电压 V_{LVR} 。例如在更换电池的情况下，单片机供应的电压可能会在 $0.9V \sim V_{LVR}$ 之间，这时 LVR 将会自动复位单片机且 CTRL 寄存器中的 LVRF 标志位置位。LVR 包含以下的规格：有效的 LVR 信号，即在 $0.9V \sim V_{LVR}$ 的低电压状态的时间，必须超过 LVD/LVR 电气特性中 t_{LVR} 参数的值。如果低电压存在不超过 t_{LVR} 参数的值，则 LVR 将会忽略它且不会执行复位功能。 V_{LVR} 参数值可通过 LVRC 寄存器中的 LVS7~LVS0 位设置。若由于受到干扰 LVS7~LVS0 变为其它值时，需经过一段 t_{SRESET} 延迟时间才会响应复位。此时 CTRL 寄存器的 LRF 位被置位。上电后寄存器的值为 01010101B。LVR 会于单片机进入休眠或空闲模式时自动除能关闭。



注： t_{rSTD} 为上电延迟时间，典型值为 48ms。

低电压复位时序图

• LVRC 寄存器

Bit	7	6	5	4	3	2	1	0
Name	LVS7	LVS6	LVS5	LVS4	LVS3	LVS2	LVS1	LVS0
R/W	R/W	R/W	R/W	R/W	R/W	R/W	R/W	R/W
POR	0	1	0	1	0	1	0	1

Bit 7~0 **LVS7~LVS0**: LVR 电压选择

01010101: 2.1V
00110011: 2.55V
10011001: 3.15V
10101010: 3.8V

其它值：单片机复位 – 寄存器复位为 POR 值

若有以上定义的低电压复位值的低电压情况发生，且检测到此低电压的保持时间大于 t_{LVR} ，则单片机复位发生。

除了以上定义的低电压复位值外，其它值也能导致单片机复位。需要经过一段 t_{SRESET} 延迟时间来响应复位。但此时寄存器内容将复位为 POR 值。

• CTRL 寄存器 – BS86C08C/BS86D12C

Bit	7	6	5	4	3	2	1	0
Name	FSYSON	—	HIRCS1	HIRCS0	—	LVRF	LRF	WRF
R/W	R/W	—	R/W	R/W	—	R/W	R/W	R/W
POR	0	—	0	0	—	x	0	0

“x”：未知

• CTRL 寄存器 – BS86E16C/BS86D20C

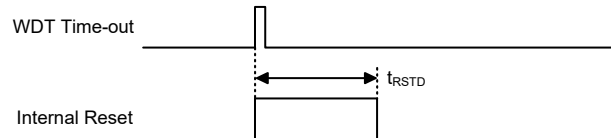
Bit	7	6	5	4	3	2	1	0
Name	FSYSON	—	HIRCS1	HIRCS0	LXTLP	LVRF	LRF	WRF
R/W	R/W	—	R/W	R/W	R/W	R/W	R/W	R/W
POR	0	—	0	0	0	x	0	0

“x”：未知

- Bit 7 **FSYSON**: IDLE 模式下 f_{sys} 控制位
 详见其它章节
- Bit 6 未定义, 读为 “0”
- Bit 5~4 **HIRCS1~HIRCS0**: HIRC 时钟频率选择位
 详见其它章节
- Bit 3 **LXTLP**: LXT 低功耗控制位
 详见其它章节
- Bit 2 **LVRF**: LVR 复位标志位
 0: 未发生
 1: 发生
 当特定的低电压复位条件发生时, 此位被置为 “1”, 且只能通过应用程序清零。
- Bit 1 **LRF**: LVRC 寄存器软件复位标志位
 0: 未发生
 1: 发生
 如果 LVRC 寄存器包含任何非定义的 LVR 电压值, 此位被置为 “1”, 这类似于软件复位功能, 且只能通过应用程序清零。
- Bit 0 **WRF**: WDTC 控制寄存器软件复位标志位
 详见其它章节

正常运行时看门狗溢出复位

除了看门狗溢出标志位 TO 将被设为 “1” 之外, 在快速模式或低速模式正常运行时看门狗溢出复位和 LVR 硬件复位相同。

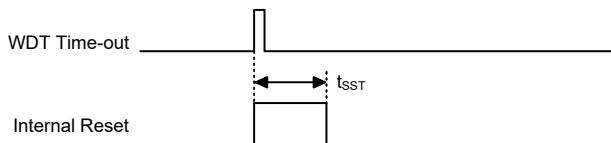


注: t_{rSTD} 为上电延迟时间, 典型值为 16ms。

正常运行时看门狗溢出复位时序图

休眠或空闲时看门狗溢出复位

休眠或空闲时看门狗溢出复位和其它种类的复位有些不同, 除了程序计数器与堆栈指针将被清 0 及 TO 位被设为 1 外, 绝大部份的条件保持不变。图中 t_{sST} 的详细说明请参考系统上电时间电气特性。



休眠或空闲时看门狗溢出复位时序图

复位初始状态

不同的复位形式以不同的途径影响复位标志位。这些标志位，即 PDF 和 TO 位存放在状态寄存器中，由休眠或空闲模式功能或看门狗计数器等几种控制器操作控制。复位标志位如下所示：

TO	PDF	复位条件
0	0	上电复位
u	u	快速模式或低速模式时的 LVR 复位
1	u	快速模式或低速模式时的 WDT 溢出复位
1	1	空闲模式或休眠模式时的 WDT 溢出复位

“u” 代表不改变

在单片机上电复位之后，各功能单元初始化的情形，列于下表。

项目	复位后情况
程序计数器	清除为零
中断	所有中断被除能
看门狗定时器，时基	都清除，且 WDT 重新计数
定时器模块	所有定时器模块停止
输入 / 输出口	I/O 口设为输入模式
堆栈指针	堆栈指针指向堆栈顶端

不同的复位形式对单片机内部寄存器的影响是不同的。为保证复位后程序能正常执行，了解寄存器在特定条件复位后的设置是非常重要的。下表即为不同方式复位后内部寄存器的状况。若芯片有多种封装类型，表格反映较大的封装的情况。

寄存器	BS86C08C	BS86D12C	BS86E16C	BS86D20C	上电复位	LVR 复位 (正常操作)	WDT 溢出 (正常操作)	WDT 溢出 (空闲/休眠模式)
IAR0	●	●	●	●	0000 0000	0000 0000	0000 0000	uuuu uuuu
MP0	●	●	●	●	0000 0000	0000 0000	0000 0000	uuuu uuuu
IAR1	●	●	●	●	0000 0000	0000 0000	0000 0000	uuuu uuuu
MP1L	●	●	●	●	0000 0000	0000 0000	0000 0000	uuuu uuuu
MP1H	●	●	●	●	0000 0000	0000 0000	0000 0000	uuuu uuuu
ACC	●	●	●	●	xxxx xxxx	uuuu uuuu	uuuu uuuu	uuuu uuuu
PCL	●	●	●	●	0000 0000	0000 0000	0000 0000	0000 0000
TBLP	●	●	●	●	xxxx xxxx	uuuu uuuu	uuuu uuuu	uuuu uuuu
TBLH	●	●	●	●	xxxx xxxx	uuuu uuuu	uuuu uuuu	uuuu uuuu
TBHP	●				---- xxxx	---- uuuu	---- uuuu	---- uuuu
		●		●	---x xxxx	---u uuuu	---u uuuu	---u uuuu
			●		--xx xxxx	--uu uuuu	--uu uuuu	--uu uuuu
STATUS	●	●	●	●	xx00 xxxx	uuuu uuuu	uu1u uuuu	uu11 uuuu
SMOD	●	●	●	●	000- 0011	000- 0011	000- 0011	uuu- uuuu
PBP			●		---- --0	---- --0	---- --0	---- --u
IAR2	●	●	●	●	0000 0000	0000 0000	0000 0000	uuuu uuuu

寄存器	BS86C08C	BS86D12C	BS86E16C	BS86D20C	上电复位	LVR 复位 (正常操作)	WDT 溢出 (正常操作)	WDT 溢出 (空闲/休眠模式)
MP2L	•	•	•	•	0000 0000	0000 0000	0000 0000	uuuu uuuu
MP2H	•	•	•	•	0000 0000	0000 0000	0000 0000	uuuu uuuu
INTEG	•	•	•	•	---- --00	---- --00	---- --00	---- --uu
INTC0	•	•	•	•	-000 0000	-000 0000	-000 0000	-uuu uuuu
INTC1	•	•	•	•	0000 0000	0000 0000	0000 0000	uuuu uuuu
INTC2	•	•	•	•	0000 0000	0000 0000	0000 0000	uuuu uuuu
INTC3	•	•			---0 --0	---0 ---0	---0 ---0	---u ---u
			•		0000 0000	0000 0000	0000 0000	uuuu uuuu
				•	0-00 00-0	0-00 00-0	0-00 00-0	u-uu uu-u
PA	•	•	•	•	1--1 1111	1--1 1111	1--1 1111	u--u uuuu
PAC	•	•	•	•	1--1 1111	1--1 1111	1--1 1111	u--u uuuu
PAPU	•	•	•	•	0--0 0000	0--0 0000	0--0 0000	u--u uuuu
PAWU	•	•	•	•	0--0 0000	0--0 0000	0--0 0000	u--u uuuu
SLEDC0	•	•	•	•	0101 0101	0101 0101	0101 0101	uuuu uuuu
SLEDC1	•	•			0101 --01	0101 --01	0101 --01	uuuu --uu
			•		0101 0101	0101 0101	0101 0101	uuuu uuuu
				•	--01 0101	--01 0101	--01 0101	--uu uuuu
WDTC	•	•	•	•	0101 0011	0101 0011	0101 0011	uuuu uuuu
TBC	•	•			---- 0000	---- 0000	---- 0000	---- uuuu
			•	•	0000 0000	0000 0000	0000 0000	uuuu uuuu
PSCR	•	•			---- --00	---- --00	---- --00	---- --uu
			•	•	--00 --00	--00 --00	--00 --00	--uu --uu
LVRC	•	•	•	•	0101 0101	0101 0101	0101 0101	uuuu uuuu
EEA	•				---0 0000	---0 0000	---0 0000	---u uuuu
		•	•	•	--00 0000	--00 0000	--00 0000	--uu uuuu
EED	•	•	•	•	0000 0000	0000 0000	0000 0000	uuuu uuuu
PB	•	•	•	•	1111 1111	1111 1111	1111 1111	uuuu uuuu
PBC	•	•	•	•	1111 1111	1111 1111	1111 1111	uuuu uuuu
PBPU	•	•	•	•	0000 0000	0000 0000	0000 0000	uuuu uuuu
IICC0	•	•	•		---- 000-	---- 000-	---- 000-	---- uuu-
SIMTOC				•	0000 0000	0000 0000	0000 0000	uuuu uuuu
IICC1	•	•	•		1000 0001	1000 0001	1000 0001	uuuu uuuu
SIMC0				•	111- 0000	111- 0000	111- 0000	uuu- uuuu
IICD	•	•	•		xxxx xxxx	xxxx xxxx	xxxx xxxx	uuuu uuuu
SIMC1				•	1000 0001	1000 0001	1000 0001	uuuu uuuu
IICA	•	•	•		0000 000-	0000 000-	0000 000-	uuuu uuu-
SIMD				•	xxxx xxxx	xxxx xxxx	xxxx xxxx	uuuu uuuu
IICTOC	•	•	•		0000 0000	0000 0000	0000 0000	uuuu uuuu

寄存器	BS86C08C	BS86D12C	BS86E16C	BS86D20C	上电复位	LVR 复位 (正常操作)	WDT 溢出 (正常操作)	WDT 溢出 (空闲/休眠模式)
SIMA/ SIMC2				•	0000 0000	0000 0000	0000 0000	uuuu uuuu
U0SR	•	•	•	•	0000 1011	0000 1011	0000 1011	uuuu uuuu
U0CR1	•	•	•	•	0000 00x0	0000 00x0	0000 00x0	uuuu uuuu
U0CR2	•	•	•	•	0000 0000	0000 0000	0000 0000	uuuu uuuu
TXR_RXR0	•	•	•	•	xxxx xxxx	xxxx xxxx	xxxx xxxx	uuuu uuuu
BRG0	•	•	•	•	xxxx xxxx	xxxx xxxx	xxxx xxxx	uuuu uuuu
SADOL	•	•	•	•	xxxx ----	xxxx ----	xxxx ----	uuuu ---- (ADRFS=0)
								uuuu uuuu (ADRFS=1)
SADOH	•	•	•	•	xxxx xxxx	xxxx xxxx	xxxx xxxx	uuuu uuuu (ADRFS=0)
								---- uuuu (ADRFS=1)
SADC0	•	•	•	•	0000 0000	0000 0000	0000 0000	uuuu uuuu
SADC1	•	•	•	•	0000 0000	0000 0000	0000 0000	uuuu uuuu
ACERL	•	•	•	•	0000 0000	0000 0000	0000 0000	uuuu uuuu
TMPC	•	•		•	0--- 0000	0--- 0000	0--- 0000	u--- uuuu
					0-00 0000	0-00 0000	0-00 0000	u-uu uuuu
IFS0	•	•	•	•	0000 0000	0000 0000	0000 0000	uuuu uuuu
IFS1	•	•		•	---- 0-0	---- 0-0	---- 0-0	---- -u-u
					0000 0000	0000 0000	0000 0000	uuuu uuuu
					---- -000	---- -000	---- -000	---- -uuu
IFS2	•	•		•	-0-- ----	-0-- ----	-0-- ----	-0-- ----
					0000 0000	0000 0000	0000 0000	uuuu uuuu
LVDC	•	•	•	•	--00 0000	--00 0000	--00 0000	--uu uuuu
PC	•	•		•	---- 1111	---- 1111	---- 1111	---- uuuu
					1111 1111	1111 1111	1111 1111	uuuu uuuu
PCC	•	•		•	---- 1111	---- 1111	---- 1111	---- uuuu
					1111 1111	1111 1111	1111 1111	uuuu uuuu
PCPU	•	•		•	---- 0000	---- 0000	---- 0000	---- uuuu
					0000 0000	0000 0000	0000 0000	uuuu uuuu
MFI			•	•	--00 --00	--00 --00	--00 --00	--uu --uu
CTRL	•	•		•	0-00 -x00	0-00 -100	0-00 -x00	u-uu -uuu
					0-00 0x00	0-00 0100	0-00 0x00	u-uu uuuu
PD	•	•	•	•	1111 1111	1111 1111	1111 1111	uuuu uuuu
					---- 1111	---- 1111	---- 1111	---- uuuu

寄存器	BS86C08C	BS86D12C	BS86E16C	BS86D20C	上电复位	LVR 复位 (正常操作)	WDT 溢出 (正常操作)	WDT 溢出 (空闲/休眠模式)
PDC	•	•	•		1111 1111	1111 1111	1111 1111	uuuu uuuu
				•	---- 1111	---- 1111	---- 1111	---- uuuu
PDPU	•	•	•		0000 0000	0000 0000	0000 0000	uuuu uuuu
				•	---- 0000	---- 0000	---- 0000	---- uuuu
PE			•		1111 1111	1111 1111	1111 1111	uuuu uuuu
PEC			•		1111 1111	1111 1111	1111 1111	uuuu uuuu
PEPU			•		0000 0000	0000 0000	0000 0000	uuuu uuuu
TKTMR	•	•	•	•	0000 0000	0000 0000	0000 0000	uuuu uuuu
TKC0	•	•	•	•	-000 0000	-000 0000	-000 0000	-uuu uuuu
TK16DL	•	•	•	•	0000 0000	0000 0000	0000 0000	uuuu uuuu
TK16DH	•	•	•	•	0000 0000	0000 0000	0000 0000	uuuu uuuu
TKC1	•	•	•	•	---- --11	---- --11	---- --11	---- --uu
TKM016DL	•	•	•	•	0000 0000	0000 0000	0000 0000	uuuu uuuu
TKM016DH	•	•	•	•	0000 0000	0000 0000	0000 0000	uuuu uuuu
TKM0ROL	•	•	•	•	0000 0000	0000 0000	0000 0000	uuuu uuuu
TKM0ROH	•	•	•	•	---- --00	---- --00	---- --00	---- --uu
TKM0C0	•	•	•	•	0000 0000	0000 0000	0000 0000	uuuu uuuu
TKM0C1	•	•	•	•	0-00 0000	0-00 0000	0-00 0000	u-uu uuuu
TKM116DL	•	•	•	•	0000 0000	0000 0000	0000 0000	uuuu uuuu
TKM116DH	•	•	•	•	0000 0000	0000 0000	0000 0000	uuuu uuuu
TKM1ROL	•	•	•	•	0000 0000	0000 0000	0000 0000	uuuu uuuu
TKM1ROH	•	•	•	•	---- --00	---- --00	---- --00	---- --uu
TKM1C0	•	•	•	•	0000 0000	0000 0000	0000 0000	uuuu uuuu
TKM1C1	•	•	•	•	0-00 0000	0-00 0000	0-00 0000	u-uu uuuu
TKM216DL		•	•	•	0000 0000	0000 0000	0000 0000	uuuu uuuu
TKM216DH		•	•	•	0000 0000	0000 0000	0000 0000	uuuu uuuu
TKM2ROL		•	•	•	0000 0000	0000 0000	0000 0000	uuuu uuuu
TKM2ROH		•	•	•	---- --00	---- --00	---- --00	---- --uu
TKM2C0		•	•	•	0000 0000	0000 0000	0000 0000	uuuu uuuu
TKM2C1		•	•	•	0-00 0000	0-00 0000	0-00 0000	u-uu uuuu
TKM316DL			•	•	0000 0000	0000 0000	0000 0000	uuuu uuuu
TKM316DH			•	•	0000 0000	0000 0000	0000 0000	uuuu uuuu
TKM3ROL			•	•	0000 0000	0000 0000	0000 0000	uuuu uuuu
TKM3ROH			•	•	---- --00	---- --00	---- --00	---- --uu
TKM3C0			•	•	0000 0000	0000 0000	0000 0000	uuuu uuuu
TKM3C1			•	•	0-00 0000	0-00 0000	0-00 0000	u-uu uuuu
CTM0C0	•	•	•	•	0000 0000	0000 0000	0000 0000	uuuu uuuu
CTM0C1	•	•	•	•	0000 0000	0000 0000	0000 0000	uuuu uuuu
CTM0DL	•	•	•	•	0000 0000	0000 0000	0000 0000	uuuu uuuu

寄存器	BS86C08C	BS86D12C	BS86E16C	BS86D20C	上电复位	LVR 复位 (正常操作)	WDT 溢出 (正常操作)	WDT 溢出 (空闲/休眠模式)
CTM0DH	•	•	•	•	---- --00	---- --00	---- --00	---- --uu
CTM0AL	•	•	•	•	0000 0000	0000 0000	0000 0000	uuuu uuuu
CTM0AH	•	•	•	•	---- --00	---- --00	---- --00	---- --uu
PTM0C0	•	•	•	•	0000 0---	0000 0---	0000 0---	uuuu u---
PTM0C1	•	•	•	•	0000 0000	0000 0000	0000 0000	uuuu uuuu
PTM0DL	•	•	•	•	0000 0000	0000 0000	0000 0000	uuuu uuuu
PTM0DH	•	•	•	•	---- --00	---- --00	---- --00	---- --uu
PTM0AL	•	•	•	•	0000 0000	0000 0000	0000 0000	uuuu uuuu
PTM0AH	•	•	•	•	---- --00	---- --00	---- --00	---- --uu
PTM0RPL	•	•	•	•	0000 0000	0000 0000	0000 0000	uuuu uuuu
PTM0RPH	•	•	•	•	---- --00	---- --00	---- --00	---- --uu
PTM1C0			•	•	0000 0---	0000 0---	0000 0---	uuuu u---
PTM1C1			•	•	0000 0000	0000 0000	0000 0000	uuuu uuuu
PTM1DL			•	•	0000 0000	0000 0000	0000 0000	uuuu uuuu
PTM1DH			•	•	---- --00	---- --00	---- --00	---- --uu
PTM1AL			•	•	0000 0000	0000 0000	0000 0000	uuuu uuuu
PTM1AH			•	•	---- --00	---- --00	---- --00	---- --uu
PTM1RPL			•	•	0000 0000	0000 0000	0000 0000	uuuu uuuu
PTM1RPH			•	•	---- --00	---- --00	---- --00	---- --uu
U1SR			•		0000 1011	0000 1011	0000 1011	uuuu uuuu
TKM416DL				•	0000 0000	0000 0000	0000 0000	uuuu uuuu
U1CR1			•		0000 00x0	0000 00x0	0000 00x0	uuuu uuuu
TKM416DH				•	0000 0000	0000 0000	0000 0000	uuuu uuuu
U1CR2			•		0000 0000	0000 0000	0000 0000	uuuu uuuu
TKM4ROL				•	0000 0000	0000 0000	0000 0000	uuuu uuuu
TXR_RXR1			•		xxxx xxxx	xxxx xxxx	xxxx xxxx	uuuu uuuu
TKM4ROH				•	---- --00	---- --00	---- --00	---- --uu
BRG1			•		xxxx xxxx	xxxx xxxx	xxxx xxxx	uuuu uuuu
TKM4C0				•	0000 0000	0000 0000	0000 0000	uuuu uuuu
PF			•		---- 1111	---- 1111	---- 1111	---- uuuu
TKM4C1				•	0-00 0000	0-00 0000	0-00 0000	u-uu uuuu
PFC			•		---- 1111	---- 1111	---- 1111	---- uuuu
PFPU			•		---- 0000	---- 0000	---- 0000	---- uuuu
SLEDC2			•		--01 0101	--01 0101	--01 0101	--uu uuuu
SLEDCOM0	•	•	•	•	0--0 0000	0--0 0000	0--0 0000	u--u uuuu
SLEDCOM1	•	•			---- 0000	---- 0000	---- 0000	---- uuuu
			•	•	0000 0000	0000 0000	0000 0000	uuuu uuuu
SLEDCOM2	•	•	•		0000 0000	0000 0000	0000 0000	uuuu uuuu
				•	---- 0000	---- 0000	---- 0000	---- uuuu

寄存器	BS86C08C	BS86D12C	BS86E16C	BS86D20C	上电复位	LVR 复位 (正常操作)	WDT 溢出 (正常操作)	WDT 溢出 (空闲/休眠模式)
SLEDCOM3			•		0000 0000	0000 0000	0000 0000	uuuu uuuu
SLEDCOM4			•		---- 0000	---- 0000	---- 0000	---- uuuu
PMPS			•		---- --00	---- --00	---- --00	---- --uu
EEC	•	•	•	•	---- 0000	---- 0000	---- 0000	---- uuuu

注：“u”表示不改变
 “x”表示未知
 “-”表示未定义

输入 / 输出端口

Holtek 单片机的输入 / 输出控制具有很大的灵活性。大部分引脚可在用户程序控制下被设定为输入或输出。所有引脚的上拉电阻设置以及指定引脚的唤醒设置也都由软件控制，这些特性也使得此类单片机在广泛应用上都能符合开发的需求。

该系列单片机提供了双向输入 / 输出。这些寄存器在数据存储寄存器有特定的地址。所有 I/O 口用于输入输出操作。作为输入操作，输入引脚无锁存功能，也就是说输入数据必须在执行“MOV A, [m]”，T2 的上升沿准备好，m 为端口地址。对于输出操作，所有数据都是被锁存的，且保持不变直到输出锁存被重写。

寄存器名称	位							
	7	6	5	4	3	2	1	0
PA	PA7	—	—	PA4	PA3	PA2	PA1	PA0
PAC	PAC7	—	—	PAC4	PAC3	PAC2	PAC1	PAC0
PAPU	PAPU7	—	—	PAPU4	PAPU3	PAPU2	PAPU1	PAPU0
PAWU	PAWU7	—	—	PAWU4	PAWU3	PAWU2	PAWU1	PAWU0
PB	PB7	PB6	PB5	PB4	PB3	PB2	PB1	PB0
PBC	PBC7	PBC6	PBC5	PBC4	PBC3	PBC2	PBC1	PBC0
PBPU	PBPU7	PBPU6	PBPU5	PBPU4	PBPU3	PBPU2	PBPU1	PBPU0
PC	—	—	—	—	PC3	PC2	PC1	PC0
PCC	—	—	—	—	PCC3	PCC2	PCC1	PCC0
PCPU	—	—	—	—	PCPU3	PCPU2	PCPU1	PCPU0
PD	PD7	PD6	PD5	PD4	PD3	PD2	PD1	PD0
PDC	PDC7	PDC6	PDC5	PDC4	PDC3	PDC2	PDC1	PDC0
PDPU	PDPU7	PDPU6	PDPU5	PDPU4	PDPU3	PDPU2	PDPU1	PDPU0

“—”：未定义，读为“0”

I/O 逻辑功能寄存器列表 – BS86C08C/BS86D12C

寄存器名称	位							
	7	6	5	4	3	2	1	0
PA	PA7	—	—	PA4	PA3	PA2	PA1	PA0
PAC	PAC7	—	—	PAC4	PAC3	PAC2	PAC1	PAC0
PAPU	PAPU7	—	—	PAPU4	PAPU3	PAPU2	PAPU1	PAPU0
PAWU	PAWU7	—	—	PAWU4	PAWU3	PAWU2	PAWU1	PAWU0
PB	PB7	PB6	PB5	PB4	PB3	PB2	PB1	PB0
PBC	PBC7	PBC6	PBC5	PBC4	PBC3	PBC2	PBC1	PBC0
PBPU	PBPU7	PBPU6	PBPU5	PBPU4	PBPU3	PBPU2	PBPU1	PBPU0
PC	PC7	PC6	PC5	PC4	PC3	PC2	PC1	PC0
PCC	PCC7	PCC6	PCC5	PCC4	PCC3	PCC2	PCC1	PCC0
PCPU	PCPU7	PCPU6	PCPU5	PCPU4	PCPU3	PCPU2	PCPU1	PCPU0
PD	PD7	PD6	PD5	PD4	PD3	PD2	PD1	PD0
PDC	PDC7	PDC6	PDC5	PDC4	PDC3	PDC2	PDC1	PDC0
PDPU	PDPU7	PDPU6	PDPU5	PDPU4	PDPU3	PDPU2	PDPU1	PDPU0
PE	PE7	PE6	PE5	PE4	PE3	PE2	PE1	PE0
PEC	PEC7	PEC6	PEC5	PEC4	PEC3	PEC2	PEC1	PEC0
PEPU	PEPU7	PEPU6	PEPU5	PEPU4	PEPU3	PEPU2	PEPU1	PEPU0
PF	—	—	—	—	PF3	PF2	PF1	PF0
PFC	—	—	—	—	PFC3	PFC2	PFC1	PFC0
PFPU	—	—	—	—	PFPU3	PFPU2	PFPU1	PFPU0

“—”：未定义，读为“0”

I/O 逻辑功能寄存器列表 – BS86E16C

寄存器名称	位							
	7	6	5	4	3	2	1	0
PA	PA7	—	—	PA4	PA3	PA2	PA1	PA0
PAC	PAC7	—	—	PAC4	PAC3	PAC2	PAC1	PAC0
PAPU	PAPU7	—	—	PAPU4	PAPU3	PAPU2	PAPU1	PAPU0
PAWU	PAWU7	—	—	PAWU4	PAWU3	PAWU2	PAWU1	PAWU0
PB	PB7	PB6	PB5	PB4	PB3	PB2	PB1	PB0
PBC	PBC7	PBC6	PBC5	PBC4	PBC3	PBC2	PBC1	PBC0
PBPU	PBPU7	PBPU6	PBPU5	PBPU4	PBPU3	PBPU2	PBPU1	PBPU0
PC	PC7	PC6	PC5	PC4	PC3	PC2	PC1	PC0
PCC	PCC7	PCC6	PCC5	PCC4	PCC3	PCC2	PCC1	PCC0
PCPU	PCPU7	PCPU6	PCPU5	PCPU4	PCPU3	PCPU2	PCPU1	PCPU0
PD	—	—	—	—	PD3	PD2	PD1	PD0
PDC	—	—	—	—	PDC3	PDC2	PDC1	PDC0
PDPU	—	—	—	—	PDPU3	PDPU2	PDPU1	PDPU0

“—”：未定义，读为“0”

I/O 逻辑功能寄存器列表 – BS86D20C

上拉电阻

许多产品应用在端口处于输入状态时需要外加一个上拉电阻来实现上拉的功能。为了免去外部上拉电阻，当引脚规划为输入时，可由内部连接到一个上拉电阻。这些上拉电阻可通过相应的上拉控制寄存器来设置，它用一个 PMOS 晶体管来实现上拉电阻功能。

• PxPU 寄存器

Bit	7	6	5	4	3	2	1	0
Name	PxPU7	PxPU6	PxPU5	PxPU4	PxPU3	PxPU2	PxPU1	PxPU0
R/W	R/W	R/W	R/W	R/W	R/W	R/W	R/W	R/W
POR	0	0	0	0	0	0	0	0

PxPUn: I/O Px 口上拉电阻控制位

0: 除能

1: 使能

PxPUn 位用于控制对应引脚的上拉电阻功能。这里的 x 可以是端口 A、B、C、D、E 或 F，取决于单片机型号。但是，每个 I/O 端口实际有效位可能不同。

PA 口唤醒

当使用暂停指令“HALT”迫使单片机进入休眠或空闲模式，单片机的系统时钟将会停止以降低功耗，此功能对于电池及低功耗应用很重要。唤醒单片机有很多种方法，其中之一就是使 PA 口的某一个引脚发生从高电平到低电平的转换。这个功能特别适合于通过外部开关来唤醒的应用。PA 口的每个引脚可以通过设置 PAWU 寄存器来单独选择是否具有唤醒功能。

• PAWU 寄存器

Bit	7	6	5	4	3	2	1	0
Name	PAWU7	—	—	PAWU4	PAWU3	PAWU2	PAWU1	PAWU0
R/W	R/W	—	—	R/W	R/W	R/W	R/W	R/W
POR	0	—	—	0	0	0	0	0

Bit 7, 4~0 **PAWU7, PAWU4~PAWU0:** PA7, PA4~PA0 唤醒功能控制位

0: 除能

1: 使能

Bit 6~5 未定义，读为“0”

I/O 口控制寄存器

每一个输入 / 输出口都具有各自的控制寄存器，用来控制输入 / 输出状态。从而每个 I/O 引脚都可以通过软件控制，动态的设置为 CMOS 输出或输入。所有的 I/O 端口的引脚都各自对应于 I/O 端口控制的某一位。若 I/O 引脚要实现输入功能，则对应的控制寄存器的位需要设置为“1”。这时程序指令可以直接读取输入脚的逻辑状态。若控制寄存器相应的位被设定为“0”，则此引脚被设置为 CMOS 输出。当引脚设置为输出状态时，程序指令读取的是输出端口寄存器的内容。注意，如果对输出口做读取动作时，程序读取到的是内部输出数据锁存器中的状态，而不是输出引脚上实际的逻辑状态。

● PxC 寄存器

Bit	7	6	5	4	3	2	1	0
Name	PxC7	PxC6	PxC5	PxC4	PxC3	PxC2	PxC1	PxC0
R/W	R/W	R/W	R/W	R/W	R/W	R/W	R/W	R/W
POR	1	1	1	1	1	1	1	1

PxCn: I/O Px 口输入 / 输出类型选择位

0: 输出

1: 输入

PxCn 位用于控制对应引脚的状态类型。这里的 x 可以是端口 A、B、C、D、E 或 F，取决于单片机型号。但是，每个 I/O 端口实际有效位可能不同。

I/O 口源电流选择

该系列单片机的每个 I/O 口都支持不同的源电流驱动能力。通过配置相应的选择寄存器 SLEDCn，指定的 I/O 端口可支持 4 个 Level 的源电流驱动能力。仅当对应的引脚被设为 CMOS 输出时，其源电流选择位才有效。否则，这些选择位无效。用户可参考输入 / 输出口电气特性章节为不同应用选择所需的源电流。

寄存器名称	位							
	7	6	5	4	3	2	1	0
SLEDC0	PBPS3	PBPS2	PBPS1	PBPS0	PAPS3	PAPS2	PAPS1	PAPS0
SLEDC1	PDPS3	PDPS2	PDPS1	PDPS0	—	—	PCPS1	PCPS0

I/O 口源电流控制寄存器列表 – BS86C08C/BS86D12C

寄存器名称	位							
	7	6	5	4	3	2	1	0
SLEDC0	PBPS3	PBPS2	PBPS1	PBPS0	PAPS3	PAPS2	PAPS1	PAPS0
SLEDC1	PDPS3	PDPS2	PDPS1	PDPS0	PCPS3	PCPS2	PCPS1	PCPS0
SLEDC2	—	—	PFPS1	PFPS0	PEPS3	PEPS2	PEPS1	PEPS0

I/O 口源电流控制寄存器列表 – BS86E16C

寄存器名称	位							
	7	6	5	4	3	2	1	0
SLEDC0	PBPS3	PBPS2	PBPS1	PBPS0	PAPS3	PAPS2	PAPS1	PAPS0
SLEDC1	—	—	PDPS1	PDPS0	PCPS3	PCPS2	PCPS1	PCPS0

I/O 口源电流控制寄存器列表 – BS86D20C

● SLEDC0 寄存器

Bit	7	6	5	4	3	2	1	0
Name	PBPS3	PBPS2	PBPS1	PBPS0	PAPS3	PAPS2	PAPS1	PAPS0
R/W	R/W	R/W	R/W	R/W	R/W	R/W	R/W	R/W
POR	0	1	0	1	0	1	0	1

Bit 7~6 **PBPS3~PBPS2**: PB7~PB4 源电流选择位

00: Level 0 (最小)

01: Level 1

10: Level 2

11: Level 3 (最大)

- Bit 5~4 **PBPS1~PBPS0:** PB3~PB0 源电流选择位
 00: Level 0 (最小)
 01: Level 1
 10: Level 2
 11: Level 3 (最大)
- Bit 3~2 **PAPS3~PAPS2:** PA7 和 PA4 源电流选择位
 00: Level 0 (最小)
 01: Level 1
 10: Level 2
 11: Level 3 (最大)
- Bit 1~0 **PAPS1~PAPS0:** PA3~PA0 源电流选择位
 00: Level 0 (最小)
 01: Level 1
 10: Level 2
 11: Level 3 (最大)

● SLEDC1 寄存器 – BS86C08C/BS86D12C

Bit	7	6	5	4	3	2	1	0
Name	PDPS3	PDPS2	PDPS1	PDPS0	—	—	PCPS1	PCPS0
R/W	R/W	R/W	R/W	R/W	—	—	R/W	R/W
POR	0	1	0	1	—	—	0	1

- Bit 7~6 **PDPS3~PDPS2:** PD7~PD4 源电流选择位
 00: Level 0 (最小)
 01: Level 1
 10: Level 2
 11: Level 3 (最大)
- Bit 5~4 **PDPS1~PDPS0:** PD3~PD0 源电流选择位
 00: Level 0 (最小)
 01: Level 1
 10: Level 2
 11: Level 3(最大)
- Bit 3~2 未定义, 读为“0”
- Bit 1~0 **PCPS1~PCPS0:** PC3~PC0 源电流选择位
 00: Level 0 (最小)
 01: Level 1
 10: Level 2
 11: Level 3 (最大)

● SLEDC1 寄存器 – BS86E16C

Bit	7	6	5	4	3	2	1	0
Name	PDPS3	PDPS2	PDPS1	PDPS0	PCPS3	PCPS2	PCPS1	PCPS0
R/W	R/W	R/W	R/W	R/W	R/W	R/W	R/W	R/W
POR	0	1	0	1	0	1	0	1

- Bit 7~6 **PDPS3~PDPS2:** PD7~PD4 源电流选择位
 00: Level 0 (最小)
 01: Level 1
 10: Level 2
 11: Level 3 (最大)
- Bit 5~4 **PDPS1~PDPS0:** PD3~PD0 源电流选择位
 00: Level 0(最小)
 01: Level 1

- 10: Level 2
11: Level 3 (最大)
- Bit 3~2 **PCPS3~PCPS2**: PC7~PC4 源电流选择位
00: Level 0 (最小)
01: Level 1
10: Level 2
11: Level 3 (最大)
- Bit 1~0 **PCPS1~PCPS0**: PC3~PC0 源电流选择位
00: Level 0 (最小)
01: Level 1
10: Level 2
11: Level 3 (最大)

● SLEDC1 寄存器 – BS86D20C

Bit	7	6	5	4	3	2	1	0
Name	—	—	PDPS1	PDPS0	PCPS3	PCPS2	PCPS1	PCPS0
R/W	—	—	R/W	R/W	R/W	R/W	R/W	R/W
POR	—	—	0	1	0	1	0	1

- Bit 7~6 未定义，读为“0”
- Bit 5~4 **PDPS1~PDPS0**: PD3~PD0 源电流选择位
00: 源电流 = Level 0 (最小)
01: 源电流 = Level 1
10: 源电流 = Level 2
11: 源电流 = Level 3 (最大)
- Bit 3~2 **PCPS3~PCPS2**: PC7~PC4 源电流选择位
00: 源电流 = Level 0 (最小)
01: 源电流 = Level 1
10: 源电流 = Level 2
11: 源电流 = Level 3 (最大)
- Bit 1~0 **PCPS1~PCPS0**: PC3~PC0 源电流选择位
00: 源电流 = Level 0 (最小)
01: 源电流 = Level 1
10: 源电流 = Level 2
11: 源电流 = Level 3 (最大)

● SLEDC2 寄存器 – BS86E16C

Bit	7	6	5	4	3	2	1	0
Name	—	—	PFPS1	PFPS0	PEPS3	PEPS2	PEPS1	PEPS0
R/W	—	—	R/W	R/W	R/W	R/W	R/W	R/W
POR	—	—	0	1	0	1	0	1

- Bit 7~6 未定义，读为“0”
- Bit 5~4 **PFPS1~PFPS0**: PF3~PF0 源电流选择位
00: Level 0 (最小)
01: Level 1
10: Level 2
11: Level 3 (最大)
- Bit 3~2 **PEPS3~PEPS2**: PE7~PE4 源电流选择位
00: Level 0 (最小)
01: Level 1
10: Level 2
11: Level 3 (最大)

Bit 1~0 **PEPS1~PEPS0**: PE3~PE0 源电流选择位
 00: Level 0 (最小)
 01: Level 1
 10: Level 2
 11: Level 3 (最大)

I/O 口灌电流选择

该系列单片机的 PA、PC、PD、PE 和 PF 口都支持不同的灌电流驱动能力。通过配置相应的选择寄存器 SLEDCOMn，指定的 I/O 端口可支持 2 个 Level 的灌电流驱动能力。仅当对应的引脚被设为 CMOS 输出时，其灌电流选择位才有效。否则，这些选择位无效。用户可参考输入 / 输出口电气特性章节为不同应用选择所需的灌电流。

寄存器名称	位							
	7	6	5	4	3	2	1	0
SLEDCOM0	PANS7	—	—	PANS4	PANS3	PANS2	PANS1	PANS0
SLEDCOM1	—	—	—	—	PCNS3	PCNS2	PCNS1	PCNS0
SLEDCOM2	PDNS7	PDNS6	PDNS5	PDNS4	PDNS3	PDNS2	PDNS1	PDNS0

I/O 口灌电流控制寄存器列表 – BS86C08C/BS86D12C

寄存器名称	位							
	7	6	5	4	3	2	1	0
SLEDCOM0	PANS7	—	—	PANS4	PANS3	PANS2	PANS1	PANS0
SLEDCOM1	PCNS7	PCNS6	PCNS5	PCNS4	PCNS3	PCNS2	PCNS1	PCNS0
SLEDCOM2	PDNS7	PDNS6	PDNS5	PDNS4	PDNS3	PDNS2	PDNS1	PDNS0
SLEDCOM3	PENS7	PENS6	PENS5	PENS4	PENS3	PENS2	PENS1	PENS0
SLEDCOM4	—	—	—	—	PFNS3	PFNS2	PFNS1	PFNS0

I/O 口灌电流控制寄存器列表 – BS86E16C

寄存器名称	位							
	7	6	5	4	3	2	1	0
SLEDCOM0	PANS7	—	—	PANS4	PANS3	PANS2	PANS1	PANS0
SLEDCOM1	PCNS7	PCNS6	PCNS5	PCNS4	PCNS3	PCNS2	PCNS1	PCNS0
SLEDCOM2	—	—	—	—	PDNS3	PDNS2	PDNS1	PDNS0

I/O 口灌电流控制寄存器列表 – BS86D20C

• SLEDCOM0 寄存器

Bit	7	6	5	4	3	2	1	0
Name	PANS7	—	—	PANS4	PANS3	PANS2	PANS1	PANS0
R/W	R/W	—	—	R/W	R/W	R/W	R/W	R/W
POR	0	—	—	0	0	0	0	0

Bit 7 **PANS7**: PA7 灌电流选择位
 0: Level 0 (最小)
 1: Level 1 (最大)

Bit 6~5 未定义，读为“0”

Bit 4 **PANS4**: PA4 灌电流选择位
 0: Level 0 (最小)
 1: Level 1 (最大)

- Bit 3 **PANS3:** PA3 灌电流选择位
0: Level 0 (最小)
1: Level 1 (最大)
- Bit 2 **PANS2:** PA2 灌电流选择位
0: Level 0 (最小)
1: Level 1 (最大)
- Bit 1 **PANS1:** PA1 灌电流选择位
0: Level 0 (最小)
1: Level 1 (最大)
- Bit 0 **PANS0:** PA0 灌电流选择位
0: Level 0 (最小)
1: Level 1 (最大)

● **SLEDCOM1 寄存器 – BS86C08C/BS86D12C**

Bit	7	6	5	4	3	2	1	0
Name	—	—	—	—	PCNS3	PCNS2	PCNS1	PCNS0
R/W	—	—	—	—	R/W	R/W	R/W	R/W
POR	—	—	—	—	0	0	0	0

- Bit 7~4 未定义, 读为 “0”
- Bit 3 **PCNS3:** PC3 灌电流选择位
0: Level 0 (最小)
1: Level 1 (最大)
- Bit 2 **PCNS2:** PC2 灌电流选择位
0: Level 0 (最小)
1: Level 1 (最大)
- Bit 1 **PCNS1:** PC1 灌电流选择位
0: Level 0 (最小)
1: Level 1 (最大)
- Bit 0 **PCNS0:** PC0 灌电流选择位
0: Level 0 (最小)
1: Level 1 (最大)

● **SLEDCOM1 寄存器 – BS86E16C/BS86D20C**

Bit	7	6	5	4	3	2	1	0
Name	PCNS7	PCNS6	PCNS5	PCNS4	PCNS3	PCNS2	PCNS1	PCNS0
R/W	R/W	R/W	R/W	R/W	R/W	R/W	R/W	R/W
POR	0	0	0	0	0	0	0	0

- Bit 7 **PCNS7:** PC7 灌电流选择位
0: Level 0 (最小)
1: Level 1 (最大)
- Bit 6 **PCNS6:** PC6 灌电流选择位
0: Level 0 (最小)
1: Level 1 (最大)
- Bit 5 **PCNS5:** PC5 灌电流选择位
0: Level 0 (最小)
1: Level 1 (最大)
- Bit 4 **PCNS4:** PC4 灌电流选择位
0: Level 0 (最小)
1: Level 1 (最大)

- Bit 3 **PCNS3:** PC3 灌电流选择位
 0: Level 0 (最小)
 1: Level 1 (最大)
- Bit 2 **PCNS2:** PC2 灌电流选择位
 0: Level 0 (最小)
 1: Level 1 (最大)
- Bit 1 **PCNS1:** PC1 灌电流选择位
 0: Level 0 (最小)
 1: Level 1 (最大)
- Bit 0 **PCNS0:** PC0 灌电流选择位
 0: Level 0 (最小)
 1: Level 1 (最大)

● SLEDCOM2 寄存器 – BS86C08C/BS86D12C/BS86E16C

Bit	7	6	5	4	3	2	1	0
Name	PDNS7	PDNS6	PDNS5	PDNS4	PDNS3	PDNS2	PDNS1	PDNS0
R/W	R/W	R/W	R/W	R/W	R/W	R/W	R/W	R/W
POR	0	0	0	0	0	0	0	0

- Bit 7 **PDNS7:** PD7 灌电流选择位
 0: Level 0 (最小)
 1: Level 1 (最大)
- Bit 6 **PDNS6:** PD6 灌电流选择位
 0: Level 0 (最小)
 1: Level 1 (最大)
- Bit 5 **PDNS5:** PD5 灌电流选择位
 0: Level 0 (最小)
 1: Level 1 (最大)
- Bit 4 **PDNS4:** PD4 灌电流选择位
 0: Level 0 (最小)
 1: Level 1 (最大)
- Bit 3 **PDNS3:** PD3 灌电流选择位
 0: Level 0 (最小)
 1: Level 1 (最大)
- Bit 2 **PDNS2:** PD2 灌电流选择位
 0: Level 0 (最小)
 1: Level 1 (最大)
- Bit 1 **PDNS1:** PD1 灌电流选择位
 0: Level 0 (最小)
 1: Level 1 (最大)
- Bit 0 **PDNS0:** PD0 灌电流选择位
 0: Level 0 (最小)
 1: Level 1 (最大)

• SLEDCOM2 寄存器 – BS86D20C

Bit	7	6	5	4	3	2	1	0
Name	—	—	—	—	PDNS3	PDNS2	PDNS1	PDNS0
R/W	—	—	—	—	R/W	R/W	R/W	R/W
POR	—	—	—	—	0	0	0	0

Bit 7~4 未定义，读为“0”

Bit 3 **PDNS3**: PD3 灌电流选择位
0: 灌电流 = Level 0 (最小)
1: 灌电流 = Level 1 (最大)

Bit 2 **PDNS2**: PD2 灌电流选择位
0: 灌电流 = Level 0 (最小)
1: 灌电流 = Level 1 (最大)

Bit 1 **PDNS1**: PD1 灌电流选择位
0: 灌电流 = Level 0 (最小)
1: 灌电流 = Level 1 (最大)

Bit 0 **PDNS0**: PD0 灌电流选择位
0: 灌电流 = Level 0 (最小)
1: 灌电流 = Level 1 (最大)

• SLEDCOM3 寄存器 – BS86E16C

Bit	7	6	5	4	3	2	1	0
Name	PENS7	PENS6	PENS5	PENS4	PENS3	PENS2	PENS1	PENS0
R/W	R/W	R/W	R/W	R/W	R/W	R/W	R/W	R/W
POR	0	0	0	0	0	0	0	0

Bit 7 **PENS7**: PE7 灌电流选择位
0: Level 0 (最小)
1: Level 1 (最大)

Bit 6 **PENS6**: PE6 灌电流选择位
0: Level 0 (最小)
1: Level 1 (最大)

Bit 5 **PENS5**: PE5 灌电流选择位
0: Level 0 (最小)
1: Level 1 (最大)

Bit 4 **PENS4**: PE4 灌电流选择位
0: Level 0 (最小)
1: Level 1 (最大)

Bit 3 **PENS3**: PE3 灌电流选择位
0: Level 0 (最小)
1: Level 1 (最大)

Bit 2 **PENS2**: PE2 灌电流选择位
0: Level 0 (最小)
1: Level 1 (最大)

Bit 1 **PENS1**: PE1 灌电流选择位
0: Level 0 (最小)
1: Level 1 (最大)

Bit 0 **PENS0**: PE0 灌电流选择位
0: Level 0 (最小)
1: Level 1 (最大)

● SLEDCOM4 寄存器 – BS86E16C

Bit	7	6	5	4	3	2	1	0
Name	—	—	—	—	PFNS3	PFNS2	PFNS1	PFNS0
R/W	—	—	—	—	R/W	R/W	R/W	R/W
POR	—	—	—	—	0	0	0	0

- Bit 7~4 未定义，读为“0”
- Bit 3 **PFNS3**: PF3 灌电流选择位
0: Level 0 (最小)
1: Level 1 (最大)
- Bit 2 **PFNS2**: PF2 灌电流选择位
0: Level 0 (最小)
1: Level 1 (最大)
- Bit 1 **PFNS1**: PF1 灌电流选择位
0: Level 0 (最小)
1: Level 1 (最大)
- Bit 0 **PFNS0**: PF0 灌电流选择位
0: Level 0 (最小)
1: Level 1 (最大)

I/O 口电源控制 – 仅 BS86E16C

BS86E16C 单片机的 PD7~PD6 引脚支持不同的 I/O 口电源来源。它们的端口电源可来自电源引脚 VDD 或 VDDIO，通过 PMPS 寄存器的 PMPS1~PMPS0 位选择。特别注意，当 VDDIO 引脚被选作端口电源时，其输入电源电压必须等于或小于单片机的电源电压。

除了 OCDS 外，当引脚被设置为具有数字输入或输出功能时，多电源功能才有效。

● PMPS 寄存器

Bit	7	6	5	4	3	2	1	0
Name	—	—	—	—	—	—	PMPS1	PMPS0
R/W	—	—	—	—	—	—	R/W	R/W
POR	—	—	—	—	—	—	0	0

- Bit 7~2 未定义，读为“0”
- Bit 1~0 **PMPS1~PMPS0**: PD7~PD6 引脚电源来源选择位
0x: VDD
1x: VDDIO

引脚重置功能

引脚的多功能可以增加单片机应用的灵活性。有限的引脚个数将会限制设计者，而引脚的多功能将会解决很多此类问题。每个功能可单独选择所在的引脚，以及一个确定的优先级，使得引脚上多种功能可以同时使用。

引脚重置选择寄存器

封装中有限的引脚个数会对某些单片机功能造成影响。然而，引脚功能重置和引脚功能选择，使得小封装单片机具有更多不同的功能。

寄存器名称	位							
	7	6	5	4	3	2	1	0
IFS0	SDAPS1	SDAPS0	SCLPS1	SCLPS0	TX0PS1	TX0PS0	RX0PS1	RX0PS0
IFS1	—	—	—	—	—	CTCK0PS	—	CTP0PS
IFS2	—	RX0EN	—	—	—	—	—	—

引脚重置选择寄存器列表 – BS86C08C/BS86D12C

寄存器名称	位							
	7	6	5	4	3	2	1	0
IFS0	SDAPS1	SDAPS0	SCLPS1	SCLPS0	TX0PS1	TX0PS0	RX0PS1	RX0PS0
IFS1	PTP1PS	PTP1IPS	PTP0PS	CTP0BPS	CTCK0PS1	CTCK0PS0	CTP0PS1	CTP0PS0
IFS2	RX1EN	RX0EN	TX1PS1	TX1PS0	RX1PS1	RX1PS0	PTP1BPS	PTCK1PS

引脚重置功能选择寄存器列表 – BS86E16C

寄存器名称	位							
	7	6	5	4	3	2	1	0
IFS0	SDOPS	SCSBPS	SDIPS	SCKPS	TX0PS1	TX0PS0	RX0PS1	RX0PS0
IFS1	—	—	—	—	—	RX0EN	PTCK0PS	PTP0IPS

引脚重置选择寄存器列表 – BS86D20C

● IFS0 寄存器 – BS86C08C/BS86D12C

Bit	7	6	5	4	3	2	1	0
Name	SDAPS1	SDAPS0	SCLPS1	SCLPS0	TX0PS1	TX0PS0	RX0PS1	RX0PS0
R/W	R/W	R/W	R/W	R/W	R/W	R/W	R/W	R/W
POR	0	0	0	0	0	0	0	0

Bit 7~6 **SDAPS1~SDAPS0**: SDA 引脚重置功能选择位

00: SDA on PD7
01: SDA on PA3
10: SDA on PC3
11: SDA on PD7

Bit 5~4 **SCLPS1~SCLPS0**: SCL 引脚重置功能选择位

00: SCL on PD6
01: SCL on PA1
10: SCL on PC2
11: SCL on PD6

Bit 3~2 **TX0PS1~TX0PS0**: TX0 引脚重置功能选择位

00: TX0 on PA3
01: TX0 on PA3
10: TX0 on PC3
11: TX0 on PD7

Bit 1~0 **RX0PS1~RX0PS0**: RX0 引脚重置功能选择位

00: RX0 on PA1
01: RX0 on PA1
10: RX0 on PC2
11: RX0 on PD6

● IFS0 寄存器 – BS86E16C

Bit	7	6	5	4	3	2	1	0
Name	SDAPS1	SDAPS0	SCLPS1	SCLPS0	TX0PS1	TX0PS0	RX0PS1	RX0PS0
R/W	R/W	R/W	R/W	R/W	R/W	R/W	R/W	R/W
POR	0	0	0	0	0	0	0	0

Bit 7~6 **SDAPS1~SDAPS0:** SDA 引脚重置功能选择位
 00: SDA on PD7
 01: SDA on PA3
 10: SDA on PC3
 11: SDA on PC7

Bit 5~4 **SCLPS1~SCLPS0:** SCL 引脚重置功能选择位
 00: SCL on PD6
 01: SCL on PA1
 10: SCL on PC2
 11: SCL on PC6

Bit 3~2 **TX0PS1~TX0PS0:** TX0 引脚重置功能选择位
 00: TX0 on PA3
 01: TX0 on PE1
 10: TX0 on PC3
 11: TX0 on PD7

Bit 1~0 **RX0PS1~RX0PS0:** RX0 引脚重置功能选择位
 00: RX0 on PA1
 01: RX0 on PE0
 10: RX0 on PC2
 11: RX0 on PD6

● IFS0 寄存器 – BS86D20C

Bit	7	6	5	4	3	2	1	0
Name	SDOPS	SCSBPS	SDIPS	SCKPS	TX0PS1	TX0PS0	RX0PS1	RX0PS0
R/W	R/W	R/W	R/W	R/W	R/W	R/W	R/W	R/W
POR	0	0	0	0	0	0	0	0

Bit 7 **SDOPS:** SDO 引脚重置功能选择位
 0: SDO on PA0
 1: SDO on PC5

Bit 6 **SCSBPS:** $\overline{\text{SCS}}$ 引脚重置功能选择位
 0: $\overline{\text{SCS}}$ on PA2
 1: $\overline{\text{SCS}}$ on PC4

Bit 5 **SDIPS:** SDI/SDA 引脚重置功能选择位
 0: SDI/SDA on PA3
 1: SDI/SDA on PA1

Bit 4 **SCKPS:** SCK/SCL 引脚重置功能选择位
 0: SCK/SCL on PA7
 1: SCK/SCL on PA4

Bit 3~2 **TX0PS1~TX0PS0:** TX0 引脚重置功能选择位
 00: TX0 on PA7
 01: TX0 on PD1
 10: TX0 on PA1
 11: TX0 on PA7

- Bit 1~0 **RX0PS1~RX0PS0:** RX0 引脚重置功能选择位
 00: RX0 on PA3
 01: RX0 on PD0
 10: RX0 on PA4
 11: RX0 on PA3

● **IFS1 寄存器 – BS86C08C/BS86D12C**

Bit	7	6	5	4	3	2	1	0
Name	—	—	—	—	—	CTCK0PS	—	CTP0PS
R/W	—	—	—	—	—	R/W	—	R/W
POR	—	—	—	—	—	0	—	0

- Bit 7~3 未定义，读为“0”
 Bit 2 **CTCK0PS:** CTCK0 引脚重置功能选择位
 0: CTCK0 on PA7
 1: CTCK0 on PC0
 Bit 1 未定义，读为“0”
 Bit 0 **CTP0:** CTP0 引脚重置功能选择位
 0: CTP0 on PA4
 1: CTP0 on PC1

● **IFS1 寄存器 – BS86E16C**

Bit	7	6	5	4	3	2	1	0
Name	PTP1PS	PTP1IPS	PTP0PS	CTP0BPS	CTCK0PS1	CTCK0PS0	CTP0PS1	CTP0PS0
R/W	R/W	R/W	R/W	R/W	R/W	R/W	R/W	R/W
POR	0	0	0	0	0	0	0	0

- Bit 7 **PTP1PS:** PTP1 引脚重置功能选择位
 0: PTP1 on PE4
 1: PTP1 on PD3
 Bit 6 **PTP1IPS:** PTP1I 引脚重置功能选择位
 0: PTP1I on PE6
 1: PTP1I on PD2
 Bit 5 **PTP0PS:** PTP0 引脚重置功能选择位
 0: PTP0 on PF3
 1: PTP0 on PD5
 Bit 4 **CTP0BPS:** CTP0B 引脚重置功能选择位
 0: CTP0B on PF2
 1: CTP0B on PA0
 Bit 3~2 **CTCK0PS1~CTCK0PS0:** CTCK0 引脚重置功能选择位
 00: CTCK0 on PA7
 01: CTCK0 on PC0
 10: CTCK0 on PF1
 11: CTCK0 on PA7
 Bit 1~0 **CTP0PS1~CTP0PS0:** CTP0 引脚重置功能选择位
 00: CTP0 on PA4
 01: CTP0 on PC1
 10: CTP0 on PF0
 11: CTP0 on PA4

● IFS1 寄存器 – BS86D20C

Bit	7	6	5	4	3	2	1	0
Name	—	—	—	—	—	RX0EN	PTCK0PS	PTP0IPS
R/W	—	—	—	—	—	R/W	R/W	R/W
POR	—	—	—	—	—	0	0	0

- Bit 7~3 未定义，读为“0”
- Bit 2 **RX0EN**: RX0 输入使能控制位
 0: 除能
 1: 使能
- Bit 1 **PTCK0PS**: PTCK0 引脚重置功能选择位
 0: PTCK0 on PA0
 1: PTCK0 on PC2
- Bit 0 **PTP0IPS**: PTP0I 引脚重置功能选择位
 0: PTP0I on PA2
 1: PTP0I on PC3

● IFS2 寄存器 – BS86C08C/BS86D12C

Bit	7	6	5	4	3	2	1	0
Name	—	RX0EN	—	—	—	—	—	—
R/W	—	R/W	—	—	—	—	—	—
POR	—	0	—	—	—	—	—	—

- Bit 7 未定义，读为“0”
- Bit 6 **RX0EN**: RX0 输入使能控制位
 0: 除能
 1: 使能
- Bit 5~0 未定义，读为“0”

● IFS2 寄存器 – BS86E16C

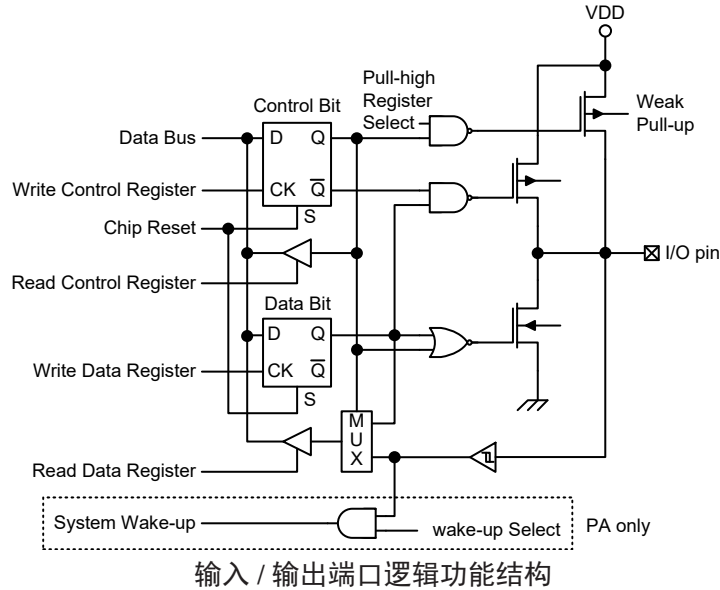
Bit	7	6	5	4	3	2	1	0
Name	RX1EN	RX0EN	TX1PS1	TX1PS0	RX1PS1	RX1PS0	PTP1BPS	PTCK1PS
R/W	R/W	R/W	R/W	R/W	R/W	R/W	R/W	R/W
POR	0	0	0	0	0	0	0	0

- Bit 7 **RX1EN**: RX1 输入使能控制位
 0: 除能
 1: 使能
- Bit 6 **RX0EN**: RX0 输入使能控制位
 0: 除能
 1: 使能
- Bit 5~4 **TX1PS1~TX1PS0**: TX1 引脚重置功能选择位
 00: TX1 on PF1
 01: TX1 on PE3
 10: TX1 on PD3
 11: TX1 on PA7
- Bit 3~2 **RX1PS1~RX1PS0**: RX1 引脚重置功能选择位
 00: RX1 on PF0
 01: RX1 on PE2
 10: RX1 on PD2
 11: RX1 on PA4

- Bit 1 **PTP1BPS:** PTP1B 引脚重置功能选择位
 0: PTP1B on PE5
 1: PTP1B on PE3
- Bit 0 **PTCK1PS:** PTCK1 引脚重置功能选择位
 0: PTCK1 on PE7
 1: PTCK1 on PD4

输入 / 输出引脚结构

下图为输入 / 输出引脚逻辑功能的内部结构图。具体输入 / 输出引脚的逻辑结构图可能与此图不同，这里只是为了方便对 I/O 引脚逻辑功能的理解提供一个参考。由于存在诸多的引脚共用结构，在此不方便提供所有类型引脚功能结构图。



编程注意事项

在编程中，最先要考虑的是端口的初始化。复位之后，所有的输入 / 输出数据及端口控制寄存器都将被设为逻辑高。所有输入 / 输出引脚默认为输入状态，而其电平则取决于其它相连接电路以及是否选择了上拉电阻。如果端口控制寄存器将某些引脚设定为输出状态，这些输出引脚会有初始高电平输出，除非端口数据寄存器在程序中被预先设定。设置哪些引脚是输入及哪些引脚是输出，可通过设置正确的值到对应的端口控制寄存器，或使用指令“SET [m].i”及“CLR [m].i”来设定端口控制寄存器中个别的位。注意，当使用这些位控制指令时，系统即将产生一个读 - 修改 - 写的操作。单片机需要先读入整个端口上的数据，修改个别的位，然后重新把这些数据写入到输出端口。

PA 口的每个引脚都带唤醒功能。单片机处于休眠或空闲模式时，有很多方法可以唤醒单片机，其中之一就是通过 PA 任一引脚电平从高到低转换的方式，可以设置 PA 口一个或多个引脚具有唤醒功能。

定时器模块 – TM

控制和测量时间在任何单片机中都是一个很重要的部分。该系列单片机提供几个定时器模块 (简称 TM)，来实现和时间有关的功能。定时器模块是包括多种操作的定时单元，提供的操作有：定时 / 事件计数器，捕捉输入，比较匹配输出，单脉冲输出以及 PWM 输出等功能。每个定时器模块有两个独立中断。每个 TM 外加的输入输出引脚，扩大了定时器的灵活性，便于用户使用。

这里只介绍各种 TM 的共性，更多详细资料请参考简易型和周期型定时器章节。

简介

该系列单片机包含多个 TM，每个 TM 可被划分为一个特定的类型，即简易型 TM 和周期型 TM。虽然性质相似，但不同 TM 特性复杂度不同。本章介绍简易型和周期型 TM 的共性，更多详细资料分别见后面各章。这两种类型 TM 的特性和区别见下表。

TM 功能	CTM	PTM
定时 / 计数器	√	√
捕捉输入	—	√
比较匹配输出	√	√
PWM 输出	√	√
单脉冲输出	—	√
PWM 对齐方式	边沿对齐	边沿对齐
PWM 调节周期 & 占空比	占空比或周期	占空比或周期

TM 功能概要

单片机型号	CTM	PTM
BS86C08C BS86D12C	CTM0	PTM0
BS86E16C BS86D20C	CTM0	PTM0, PTM1

TM 名称 / 类型参考

TM 操作

不同类型的 TM 提供从简单的定时操作到 PWM 信号产生等多种功能。理解 TM 操作的关键是比较 TM 内独立运行的计数器的值与内部比较器的预置值。当计数器的值与比较器的预置值相同时，则比较匹配，TM 中断信号产生，清零计数器并改变 TM 输出引脚的状态。用户选择内部时钟或外部时钟来驱动内部 TM 计数器。

TM 时钟源

驱动 TM 计数器的时钟源很多。通过设置 xTMn 控制寄存器的 xTnCK2~xTnCK0 位，选择所需的时钟源，其中 x 代表 C 或 P，n 代表具体 TM 编号。该时钟源来自系统时钟 f_{sys} 的分频比或内部高速时钟 f_h 或 f_{sub} 时钟源或外部 xTCKn 引脚。xTCKn 引脚时钟源用于允许外部信号作为 TM 时钟源或用于事件计数。

TM 中断

简易型和周期型 TM 都有两个内部中断，分别是内部比较器 A 或比较器 P，当比较匹配发生时产生 TM 中断。当 TM 中断产生时，计数器清零并改变 TM 输出引脚的状态。

TM 外部引脚

无论哪种类型的 TM 都有一个 TM 输入引脚 xTCKn，而周期型 TM 还有一个输入引脚 PTPnI。xTMn 输入引脚 xTCKn 作为 xTMn 时钟源输入脚，通过设置 xTMnC0 寄存器中的 xTnCK2~xTnCK0 位进行选择。外部时钟源可通过该引脚来驱动内部 TM。xTCKn 引脚可选择上升沿有效或下降沿有效。PTCKn 引脚还可分别用作 PTMn 单脉冲模式的外部触发引脚。

另一种 PTMn 输入引脚 PTPnI 作为捕捉输入脚，其有效边沿有上升沿、下降沿和双沿，通过设置 PTMnC1 寄存器中的 PTnIO1~PTnIO0 位来选择有效边沿类型。除了 PTPnI 引脚外，PTCKn 引脚也可用作 PTMn 捕捉输入模式的外部触发引脚。

每个 TM 都有两个输出引脚 xTPn 和 xTPnB，xTPnB 引脚输出 xTPn 引脚的反相信号。当 TM 工作在比较匹配输出模式且比较匹配发生时，这些引脚会由 TM 控制切换到高电平或低电平或翻转。外部 xTPn 和 xTPnB 输出引脚也被 TM 用来产生 PWM 输出波形。当 TM 输出引脚与其它功能共用时，TM 输出功能需要通过相关寄存器先被设置。该寄存器中的一个单独位用于决定其相关引脚用于外部 TM 输出还是用于其它功能。各 TM 引脚的数量不同，详见下表。

单片机型号	CTM		PTM	
	输入	输出	输入	输出
BS86C08C BS86D12C	CTCK0	CTP0, CTP0B	PTCK0, PTP0I	PTP0, PTP0B
BS86E16C BS86D20C	CTCK0	CTP0, CTP0B	PTCK0, PTP0I PTCK1, PTP1I	PTP0, PTP0B PTP1, PTP1B

TM 外部引脚

TM 输入 / 输出引脚控制寄存器

通过设置一个与 TM 输入 / 输出引脚相关的寄存器，选择作为 TM 输入 / 输出功能或其它共用功能。设置为高时，相关引脚用作 TM 输入 / 输出，清零时将保持原来的功能。

• TMPC 寄存器 – BS86C08C/BS86D12C

Bit	7	6	5	4	3	2	1	0
Name	VREFS	—	—	—	PTM0PC1	PTM0PC0	CTM0PC1	CTM0PC0
R/W	R/W	—	—	—	R/W	R/W	R/W	R/W
POR	0	—	—	—	0	0	0	0

Bit 7 **VREFS:** VREF 引脚控制

0: 除能

1: 使能

Bit 6~4 未定义，读为“0”

Bit 3 **PTM0PC1:** PTP0B 引脚控制

0: 除能

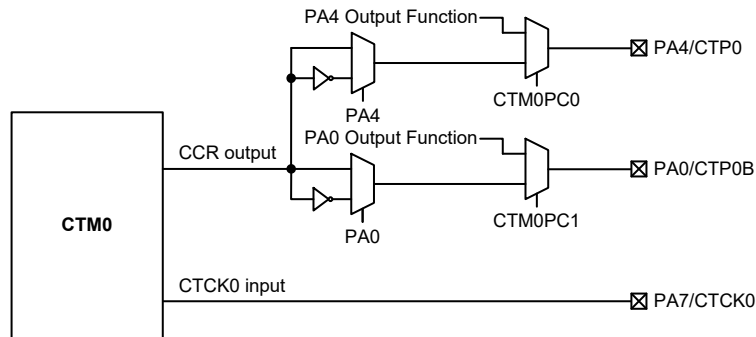
1: 使能

- Bit 2 **PTM0PC0:** PTP0 引脚控制
 0: 除能
 1: 使能
- Bit 1 **CTM0PC1:** CTP0B 引脚控制
 0: 除能
 1: 使能
- Bit 0 **CTM0PC0:** CTP0 引脚控制
 0: 除能
 1: 使能

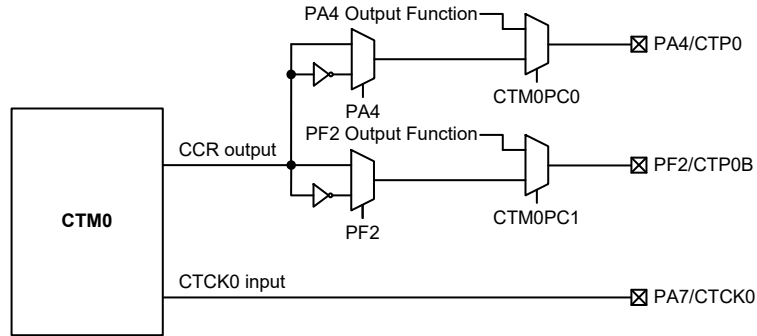
● **TMPC 寄存器 – BS86E16C/BS86D20C**

Bit	7	6	5	4	3	2	1	0
Name	VREFS	—	PTM1PC1	PTM1PC0	PTM0PC1	PTM0PC0	CTM0PC1	CTM0PC0
R/W	R/W	—	R/W	R/W	R/W	R/W	R/W	R/W
POR	0	—	0	0	0	0	0	0

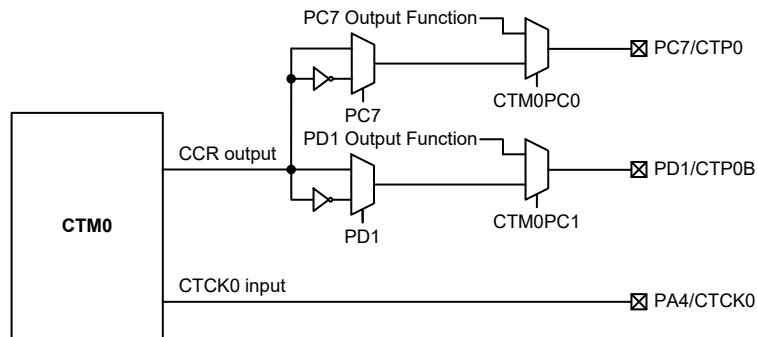
- Bit 7 **VREFS:** VREF 引脚控制
 0: 除能
 1: 使能
- Bit 6 未定义，读为“0”
- Bit 5 **PTM1PC1:** PTP1B 引脚控制
 0: 除能
 1: 使能
- Bit 4 **PTM1PC0:** PTP1 引脚控制
 0: 除能
 1: 使能
- Bit 3 **PTM0PC1:** PTP0B 引脚控制
 0: 除能
 1: 使能
- Bit 2 **PTM0PC0:** PTP0 引脚控制
 0: 除能
 1: 使能
- Bit 1 **CTM0PC1:** CTP0B 引脚控制
 0: 除能
 1: 使能
- Bit 0 **CTM0PC0:** CTP0 引脚控制
 0: 除能
 1: 使能



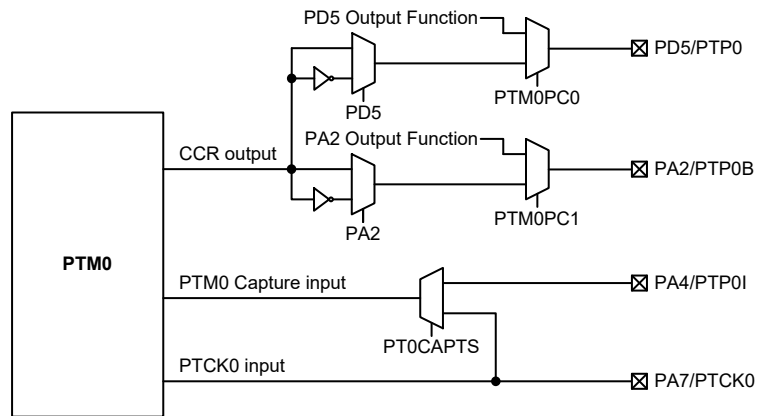
CTM0 功能引脚控制方框图 – BS86C08C/BS86D12C



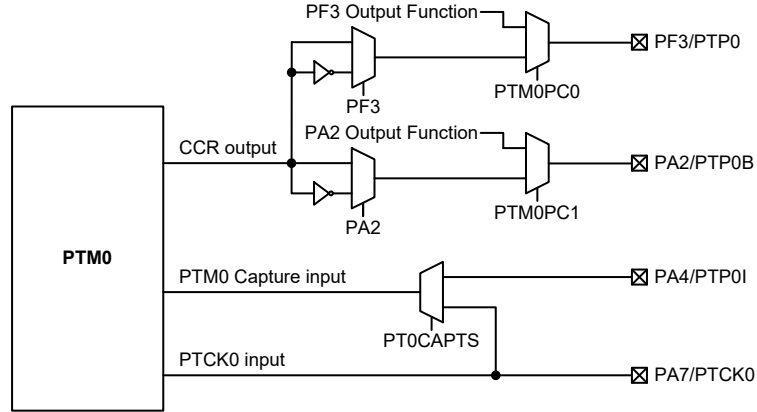
CTM0 功能引脚控制方框图 - BS86E16C



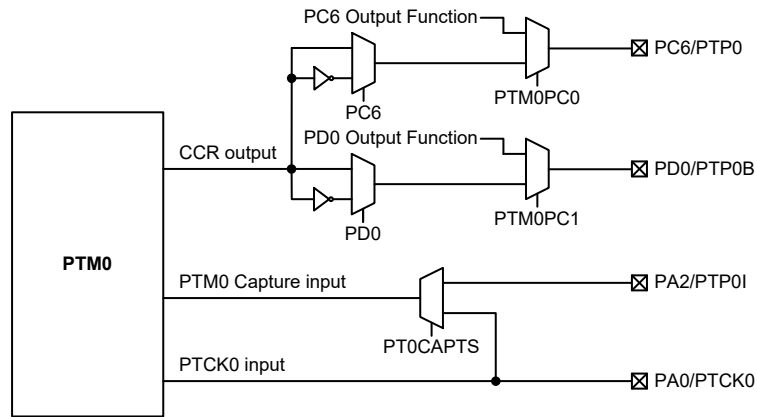
CTM0 功能引脚控制方框图 - BS86D20C



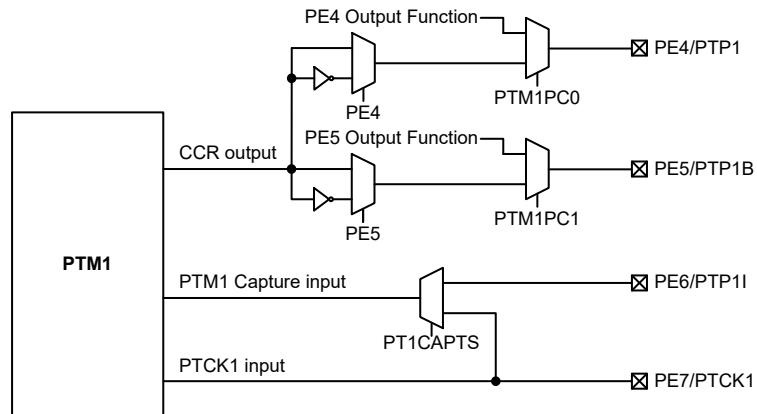
PTM0 功能引脚控制方框图 - BS86C08C/BS86D12C



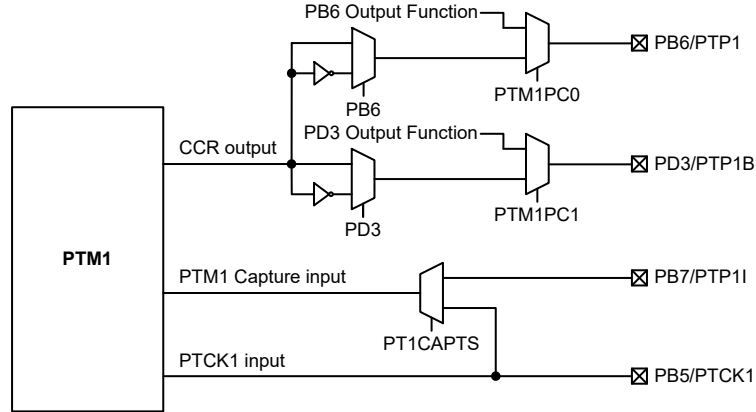
PTM0 功能引脚控制方框图 - BS86E16C



PTM0 功能引脚控制方框图 - BS86D20C



PTM1 功能引脚控制方框图 - BS86E16C

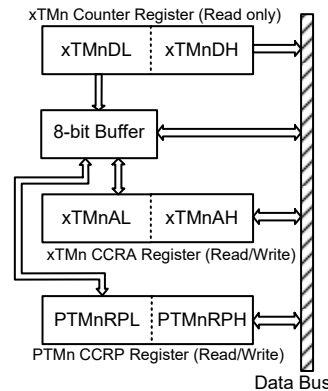


PTM1 功能引脚控制方框图 – BS86D20C

编程注意事项

TM 计数寄存器和捕捉/比较寄存器 CCRA 和 CCRP，含有低字节和高字节结构。高字节可直接访问，低字节则仅能通过一个内部 8-bit 的缓存器进行访问。值得注意的是 8-bit 缓存器的存取数据及相关低字节的读写操作仅在其相应的高字节读取操作执行时发生。

CCRA 和 CCRP 寄存器访问方式如下图所示，读写这些成对的寄存器需通过特殊的方式。建议使用“MOV”指令按照以下步骤访问 CCRA 和 CCRP 低字节寄存器，即 xTMnAL 和 PTMnRPL，否则可能导致无法预期的结果。



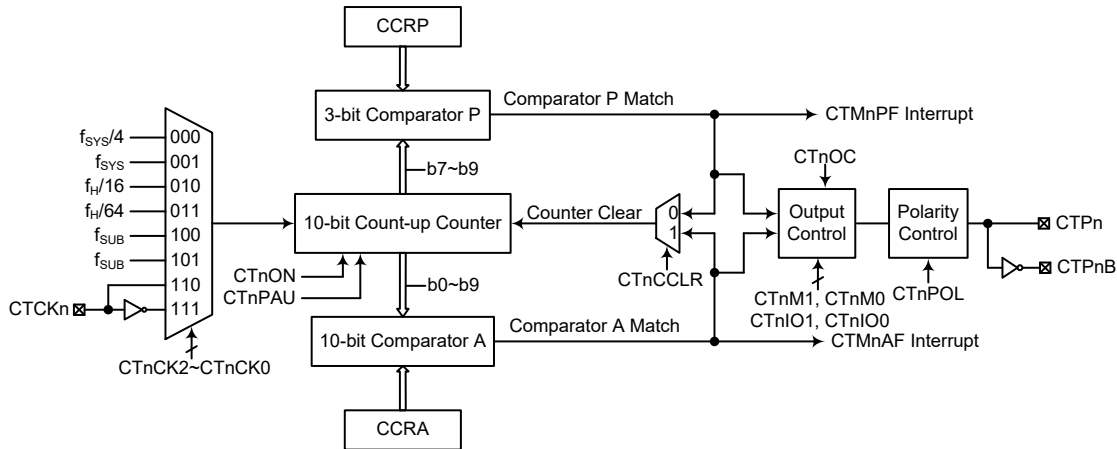
读写流程如下步骤所示：

- 写数据至 CCRA 或 CCRP
 - ◆ 步骤 1. 写数据至低字节寄存器 xTMnAL 或 PTMnRPL
 - 注意，此时数据仅写入 8-bit 缓存器。
 - ◆ 步骤 2. 写数据至高字节寄存器 xTMnAH 或 PTMnRPH
 - 注意，此时数据直接写入高字节寄存器，同时锁存在 8-bit 缓存器中的数据写入低字节寄存器。
- 由计数器寄存器和 CCRA 或 CCRP 中读取数据
 - ◆ 步骤 1. 由高字节寄存器 xTMnDH、xTMnAH 或 PTMnRPH 读取数据
 - 注意，此时高字节寄存器中的数据直接读取，同时由低字节寄存器读取的数据锁存至 8-bit 缓存器中。
 - ◆ 步骤 2. 由低字节寄存器 xTMnDL、xTMnAL 或 PTMnRPL 读取数据
 - 注意，此时读取 8-bit 缓存器中的数据。

简易型 TM – CTM

简易型 TM 包括三种工作模式，即比较匹配输出、定时 / 事件计数器和 PWM 输出模式。简易型 TM 由一个外部输入脚控制并驱动两个外部输出脚。

单片机型号	CTM 核心	CTM 输入引脚	CTM 输出引脚
BS86C08C BS86D12C BS86E16C BS86D20C	10-bit CTM (CTM0)	CTCK0	CTP0, CTP0B



注：CTPnB 引脚输出 CTPn 的反相信号。

简易型 TM 方框图 (n=0)

简易型 TM 操作

简易型 TM 核心是一个由用户选择的内部或外部时钟源驱动的 10 位向上计数器，它还包括两个内部比较器即比较器 A 和比较器 P。这两个比较器将计数器的值与 CCRP 和 CCRA 寄存器中的值进行比较。CCRP 是 3 位的，与计数器的高 3 位比较；而 CCRA 是 10 位的，与计数器的所有位比较。

通过应用程序改变 10 位计数器值的唯一方法是使 CTnON 位发生上升沿跳变清除计数器。此外，计数器溢出或比较匹配也会自动清除计数器。上述条件发生时，通常情况会产生 CTMn 中断信号。简易型 TM 可工作在不同的模式，可由包括来自输入脚的不同时钟源驱动，也可以控制输出脚。所有工作模式的设定都是通过设置相关寄存器来实现的。

简易型 TM 寄存器介绍

简易型 TM 的所有操作由一系列寄存器控制。一对只读寄存器用来存放 10 位计数器的值，一对读 / 写寄存器存放 10 位 CCRA 的值，剩下两个控制寄存器设置不同的操作和控制模式以及 CCRP 的 3 个位。

寄存器名称	位							
	7	6	5	4	3	2	1	0
CTMnC0	CTnPAU	CTnCK2	CTnCK1	CTnCK0	CTnON	CTnRP2	CTnRP1	CTnRP0
CTMnC1	CTnM1	CTnM0	CTnIO1	CTnIO0	CTnOC	CTnPOL	CTnDPX	CTnCCLR
CTMnDL	D7	D6	D5	D4	D3	D2	D1	D0
CTMnDH	—	—	—	—	—	—	D9	D8
CTMnAL	D7	D6	D5	D4	D3	D2	D1	D0
CTMnAH	—	—	—	—	—	—	D9	D8

10-bit 简易型 TM 寄存器列表 (n=0)

• **CTMnC0 寄存器**

Bit	7	6	5	4	3	2	1	0
Name	CTnPAU	CTnCK2	CTnCK1	CTnCK0	CTnON	CTnRP2	CTnRP1	CTnRP0
R/W	R/W	R/W	R/W	R/W	R/W	R/W	R/W	R/W
POR	0	0	0	0	0	0	0	0

- Bit 7 CTnPAU:** CTMn 计数器暂停控制位
0: 运行
1: 暂停
通过设置此位为高可使计数器暂停，清零此位恢复正常计数器操作。当处于暂停条件时，CTMn 保持上电状态并继续耗电。当此位由低到高转换时，计数器将保留其剩余值，直到此位再次改变为低电平，从此值开始继续计数。
- Bit 6~4 CTnCK2~CTnCK0:** 选择 CTMn 计数时钟位
000: $f_{SYS}/4$
001: f_{SYS}
010: $f_H/16$
011: $f_H/64$
100: f_{SUB}
101: f_{SUB}
110: CTCKn 上升沿时钟
111: CTCKn 下降沿时钟
此三位用于选择 CTMn 的时钟源。外部引脚时钟源能被选择在上升沿或下降沿有效。 f_{SYS} 是系统时钟， f_H 和 f_{SUB} 是其它的内部时钟源，细节方面请参考振荡器章节。
- Bit 3 CTnON:** CTMn 计数器 On/Off 控制位
0: Off
1: On
此位控制 CTMn 的总开关功能。设置此位为高则使能计数器使其运行，清零此位则除能 CTMn。清零此位将停止计数器并关闭 CTMn 减少耗电。当此位经由低到高转换时，内部计数器将复位清零；当此位经由高到低转换时，内部计数器将保持其剩余值，直到此位再次改变为高电平。
若 CTMn 处于比较匹配输出模式或 PWM 输出模式，当 CTnON 位经由低到高转换时，CTMn 输出脚将复位至 CTnOC 位指定的初始值。
- Bit 2~0 CTnRP2~CTnRP0:** CTMn CCRP 3-bit 寄存器，与 CTMn 计数器 bit 9~bit 7 比较比较器 P 匹配周期
0: 1024 个 CTMn 时钟周期
1~7: (1~7)×128 个 CTMn 时钟周期
此三位设定内部 CCRP 3-bit 寄存器的值，然后与内部计数器的高三位进行比较。如果 CTnCCLR 位设定为 0 时，比较结果为 0 并清除内部计数器。CTnCCLR 位设为低，内部计数器在比较器 P 比较匹配发生时被重置；由于 CCRP 只与计数器高三位比较，比较结果是 128 时钟周期的倍数。CCRP 被清零时，实际上会使得计数器在最大值溢出。

• CTMnC1 寄存器

Bit	7	6	5	4	3	2	1	0
Name	CTnM1	CTnM0	CTnIO1	CTnIO0	CTnOC	CTnPOL	CTnDPX	CTnCCLR
R/W	R/W	R/W	R/W	R/W	R/W	R/W	R/W	R/W
POR	0	0	0	0	0	0	0	0

Bit 7~6 **CTnM1~CTnM0**: 选择 CTMn 工作模式位
 00: 比较匹配输出模式
 01: 未定义
 10: PWM 输出模式
 11: 定时 / 计数器模式

这两位设置 CTMn 需要的工作模式。为了确保操作可靠，CTMn 应在 CTnM1 和 CTnM0 位有任何改变前先关掉。在定时 / 计数器模式，CTMn 输出脚控制必须除能。

Bit 5~4 **CTnIO1~CTnIO0**: 选择 CTMn 外部引脚 CTPn 功能位

比较匹配输出模式

- 00: 无变化
- 01: 输出低
- 10: 输出高
- 11: 输出翻转

PWM 输出模式

- 00: 强制无效状态
- 01: 强制有效状态
- 10: PWM 输出
- 11: 未定义

定时 / 计数器模式

未使用

此两位用于决定在一定条件达到时 CTMn 外部引脚如何改变状态。这两位值的选择取决于 CTMn 运行在哪种模式下。

在比较匹配输出模式下，CTnIO1 和 CTnIO0 位决定当比较器 A 比较匹配输出发生时 CTMn 输出脚如何改变状态。当比较器 A 比较匹配输出发生时 CTMn 输出脚能设为切换高、切换低或翻转当前状态。若此两位同时为 0 时，这个输出将不会改变。CTMn 输出脚的初始值通过 CTMnC1 寄存器的 CTnOC 位设置取得。注意，由 CTnIO1 和 CTnIO0 位得到的输出电平必须与通过 CTnOC 位设置的初始值不同，否则当比较匹配发生时，CTMn 输出脚将不会发生变化。在 CTMn 输出脚改变状态后，通过 CTnON 位由低到高电平的转换复位至初始值。

在 PWM 输出模式，CTnIO1 和 CTnIO0 用于决定比较匹配条件发生时怎样改变 CTMn 输出脚的状态。PWM 输出功能通过这两位的变化进行更新。仅在 CTMn 关闭时改变 CTnIO1 和 CTnIO0 位的值是很有必要的。若在 CTMn 运行时改变 CTnIO1 和 CTnIO0 的值，PWM 输出的值是无法预料的。

Bit 3 **CTnOC**: CTMn CTPn 输出控制位

比较匹配输出模式

- 0: 初始低
- 1: 初始高

PWM 输出模式

- 0: 低有效
- 1: 高有效

这是 CTMn 输出脚输出控制位。它取决于 CTMn 此时正运行于比较匹配输出模式还是 PWM 输出模式。若 CTMn 处于定时 / 计数器模式，则其不受影响。在比较匹配输出模式时，比较匹配发生前其决定 CTMn 输出脚的逻辑电平值。在 PWM 输出模式时，其决定 PWM 信号是高有效还是低有效。

- Bit 2 **CTnPOL**: CTMn CTPn 输出极性控制位
 0: 同相
 1: 反相
 此位控制 CTPn 输出脚的极性。此位为高时 CTMn 输出脚反相，为低时 CTMn 输出脚同相。若 CTMn 处于定时 / 计数器模式时其不受影响。
- Bit 1 **CTnDPX**: CTMn PWM 周期 / 占空比控制位
 0: CCRP – 周期; CCRA – 占空比
 1: CCRP – 占空比; CCRA – 周期
 此位决定 CCRA 与 CCRP 寄存器哪个被用于 PWM 波形的周期和占空比控制。
- Bit 0 **CTnCCLR**: 选择 CTMn 计数器清零条件位
 0: CTMn 比较器 P 匹配
 1: CTMn 比较器 A 匹配
 此位用于选择清除计数器的方法。简易型 TM 包括两个比较器 – 比较器 A 和比较器 P。这两个比较器每个都可以用作清除内部计数器。CTnCCLR 位设为高，计数器在比较器 A 比较匹配发生时被清除；此位设为低，计数器在比较器 P 比较匹配发生或计数器溢出时被清除。计数器溢出清除的方法仅在 CCRP 被清除为 0 时才能生效。CTnCCLR 位在 PWM 输出模式时未使用。

• CTMnDL 寄存器

Bit	7	6	5	4	3	2	1	0
Name	D7	D6	D5	D4	D3	D2	D1	D0
R/W	R	R	R	R	R	R	R	R
POR	0	0	0	0	0	0	0	0

- Bit 7~0 **D7~D0**: CTMn 计数器低字节寄存器 bit 7~bit 0
 CTMn 10-bit 计数器 bit 7~bit 0

• CTMnDH 寄存器

Bit	7	6	5	4	3	2	1	0
Name	—	—	—	—	—	—	D9	D8
R/W	—	—	—	—	—	—	R	R
POR	—	—	—	—	—	—	0	0

- Bit 7~2 未定义，读为“0”
 Bit 1~0 **D9~D8**: CTMn 计数器高字节寄存器 bit 1~bit 0
 CTMn 10-bit 计数器 bit 9~bit 8

• CTMnAL 寄存器

Bit	7	6	5	4	3	2	1	0
Name	D7	D6	D5	D4	D3	D2	D1	D0
R/W	R/W	R/W	R/W	R/W	R/W	R/W	R/W	R/W
POR	0	0	0	0	0	0	0	0

- Bit 7~0 **D7~D0**: CTMn CCRA 低字节寄存器 bit 7~bit 0
 CTMn 10-bit CCRA bit 7~bit 0

• CTMnAH 寄存器

Bit	7	6	5	4	3	2	1	0
Name	—	—	—	—	—	—	D9	D8
R/W	—	—	—	—	—	—	R/W	R/W
POR	—	—	—	—	—	—	0	0

Bit 7~2 未定义，读为“0”

Bit 1~0 **D9~D8**: CTMn CCRA 高字节寄存器 bit 1~bit 0
 CTMn 10-bit CCRA bit 9~bit 8

简易型 TM 工作模式

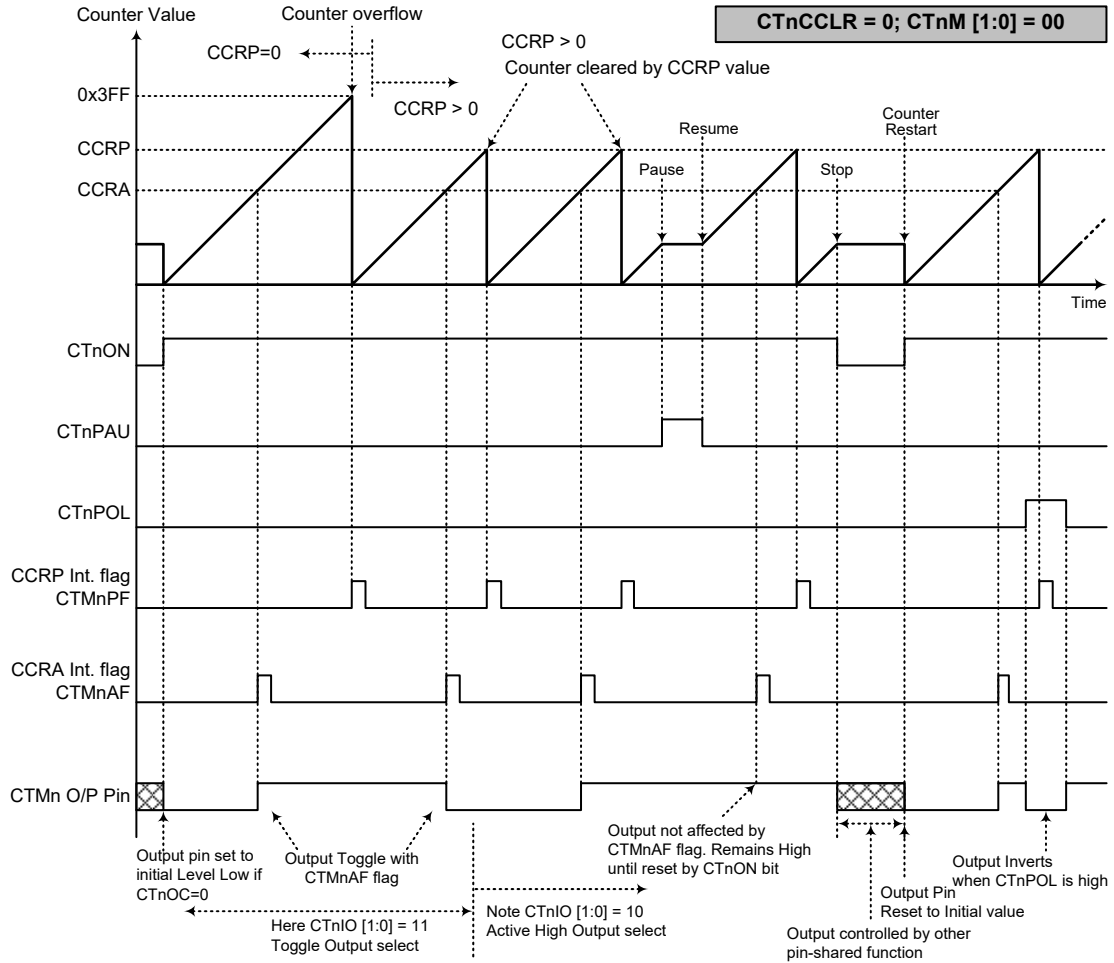
简易型 TM 有三种工作模式，即比较匹配输出模式，PWM 输出模式或定时 / 计数器模式。通过设置 CTMnC1 寄存器的 CTnM1 和 CTnM0 位选择任意工作模式。

比较匹配输出模式

为使 CTMn 工作在此模式，CTMnC1 寄存器中的 CTnM1 和 CTnM0 位需要设置为“00”。当工作在该模式，一旦计数器使能并开始计数，有三种方法来清零，分别是：计数器溢出，比较器 A 比较匹配发生和比较器 P 比较匹配发生。当 CTnCCLR 位为低，有两种方法清除计数器。一种是比较器 P 比较匹配发生，另一种是 CCRP 所有位设置为零并使得计数器溢出。此时，比较器 A 和比较器 P 的请求标志位 CTMnAF 和 CTMnPF 将分别置起。

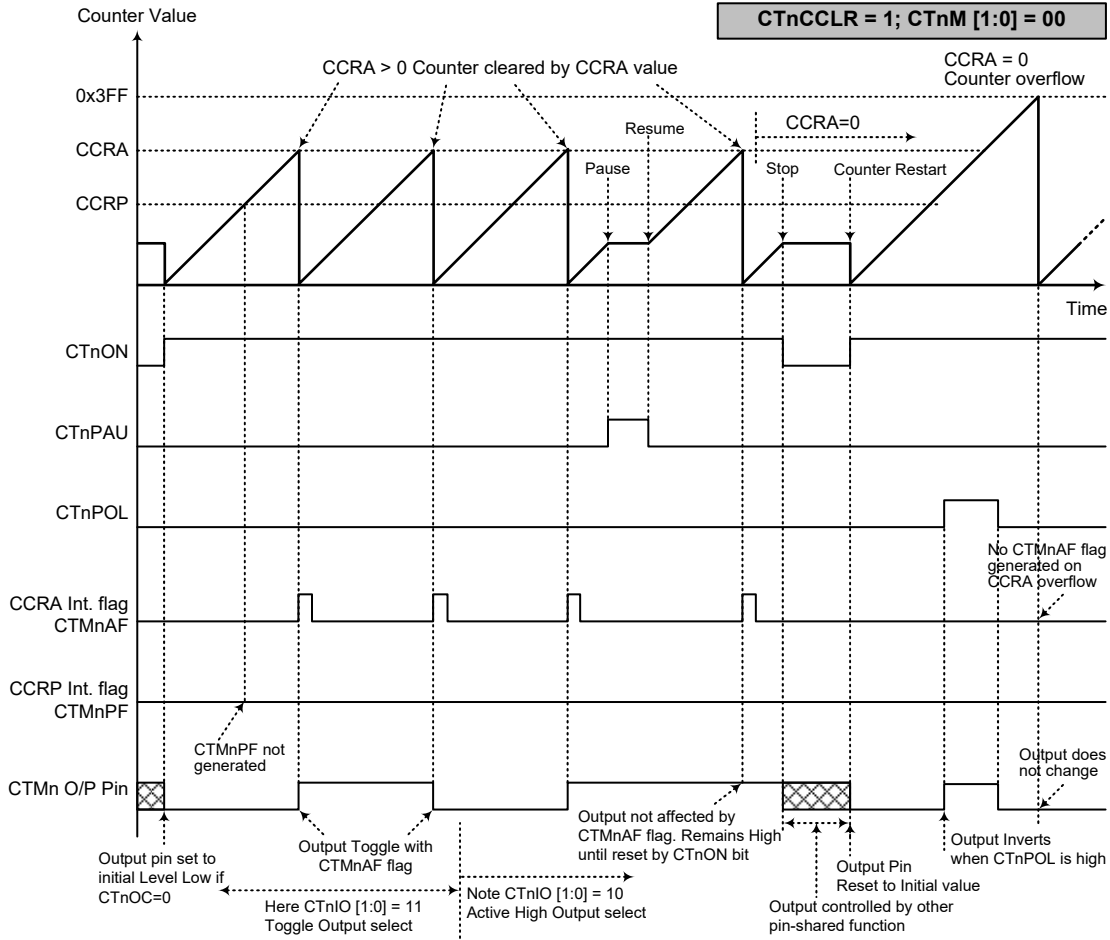
如果 CTMnC1 寄存器的 CTnCCLR 位设置为高，当比较器 A 比较匹配发生时计数器被清零。此时，即使 CCRP 寄存器的值小于 CCRA 寄存器的值，仅 CTMnAF 中断请求标志产生。所以当 CTnCCLR 为高时，不产生 CTMnPF 中断请求标志。如果 CCRA 被清零，当计数达到最大值 3FFH 时，计数器溢出，而此时不产生 CTMnAF 请求标志。

正如该模式名所言，当比较匹配发生后，CTMn 输出脚状态改变。当比较器 A 比较匹配发生后 CTMnAF 标志产生时，CTMn 输出脚状态改变。比较器 P 比较匹配发生时产生的 CTMnPF 标志不影响 CTMn 输出脚。CTMn 输出脚状态改变方式由 CTMnC1 寄存器中 CTnIO1 和 CTnIO0 位决定。当比较器 A 比较匹配发生时，CTnIO1 和 CTnIO0 位决定 TM 输出脚输出高，低或翻转当前状态。CTMn 输出脚初始值，在 CTnON 位由低到高电平的变化后通过 CTnOC 位设置。注意，若 CTnIO1 和 CTnIO0 位同时为 0 时，引脚输出不变。



比较匹配输出模式 – CTnCCLR=0 (n=0)

- 注：1. CTnCCLR=0，比较器 P 匹配将清除计数器
2. CTMn 输出脚仅由 CTMnAF 标志位控制
3. 在 CTnON 上升沿 CTMn 输出脚复位至初始值



比较匹配输出模式 – CTnCCLR=1 (n=0)

- 注:
1. CTnCCLR=1, 比较器 A 匹配将清除计数器
 2. CTMn 输出脚仅由 CTMnAF 标志位控制
 3. 在 CTnON 上升沿 CTMn 输出脚复位至初始值
 4. 当 CTnCCLR=1 时, CTMnPF 标志位不会产生

定时 / 计数器模式

为使 CTMn 工作在此模式，CTMnC1 寄存器中的 CTnM1 和 CTnM0 位需要设置为“11”。定时 / 计数器模式与比较输出模式操作方式相同，并产生同样的中断请求标志。不同的是，在定时 / 计数器模式下 CTMn 输出脚未使用。因此，比较匹配输出模式中的描述和时序图可以适用于此功能。该模式中未使用的 CTMn 输出脚用作普通 I/O 脚或其它功能。

PWM 输出模式

为使 CTMn 工作在此模式，CTMnC1 寄存器中的 CTnM1 和 CTnM0 位需要设置为“10”。CTMn 的 PWM 功能在马达控制，加热控制，照明控制等方面十分有用。给 CTMn 输出脚提供一个频率固定但占空比可调的信号，将产生一个有效值等于 DC 均方根的 AC 方波。

由于 PWM 波形的周期和占空比可调，其波形的选择就较为灵活。在 PWM 输出模式中，CTnCLR 位不影响 PWM 操作。CCRA 和 CCRP 寄存器决定 PWM 波形，一个用来清除内部计数器并控制 PWM 波形的频率，另一个用来控制占空比。哪个寄存器控制频率或占空比取决于 CTMnC1 寄存器的 CTnDPX 位。所以 PWM 波形频率和占空比由 CCRA 和 CCRP 寄存器共同决定。

当比较器 A 或比较器 P 比较匹配发生时，将产生 CCRA 或 CCRP 中断标志。CTMnC1 寄存器中的 CTnOC 位决定 PWM 波形的极性，CTnIO1 和 CTnIO0 位使能 PWM 输出或将 CTMn 输出脚置为逻辑高或逻辑低。CTnPOL 位对 PWM 输出波形的极性取反。

- 10-bit CTMn, PWM 输出模式，边沿对齐模式，CTnDPX=0

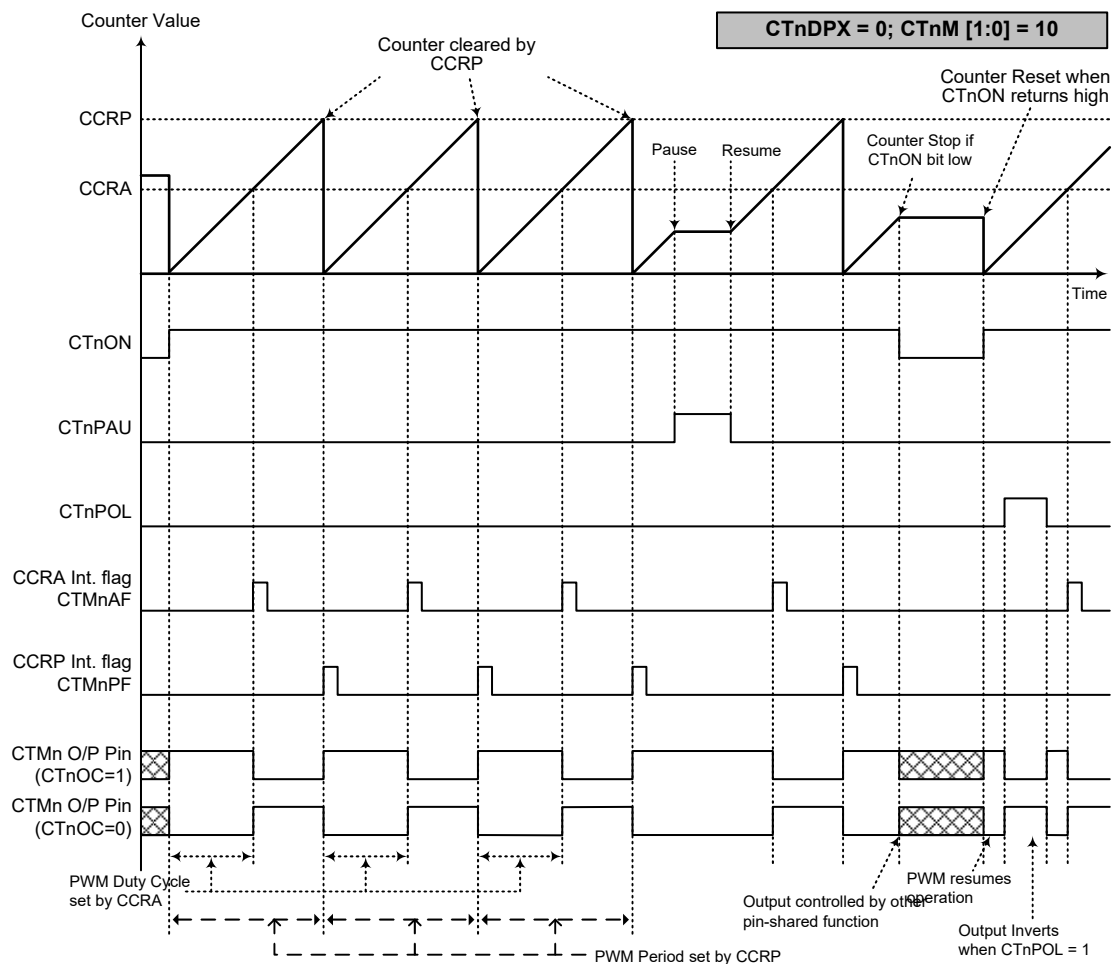
CCRP	1~7	0
Period	CCRP×128	1024
Duty	CCRA	

若 $f_{sys}=16\text{MHz}$ ，CTMn 时钟源选择 $f_{sys}/4$ ，CCRP=4，CCRA=128，
CTMn PWM 输出频率 = $(f_{sys}/4)/(4 \times 128) = f_{sys}/2048 = 8\text{kHz}$ ，Duty = $128/(4 \times 128) = 25\%$ 。
若由 CCRA 寄存器定义的 Duty 值等于或大于 Period 值，PWM 输出占空比为 100%。

- 10-bit CTMn, PWM 输出模式，边沿对齐模式，CTnDPX=1

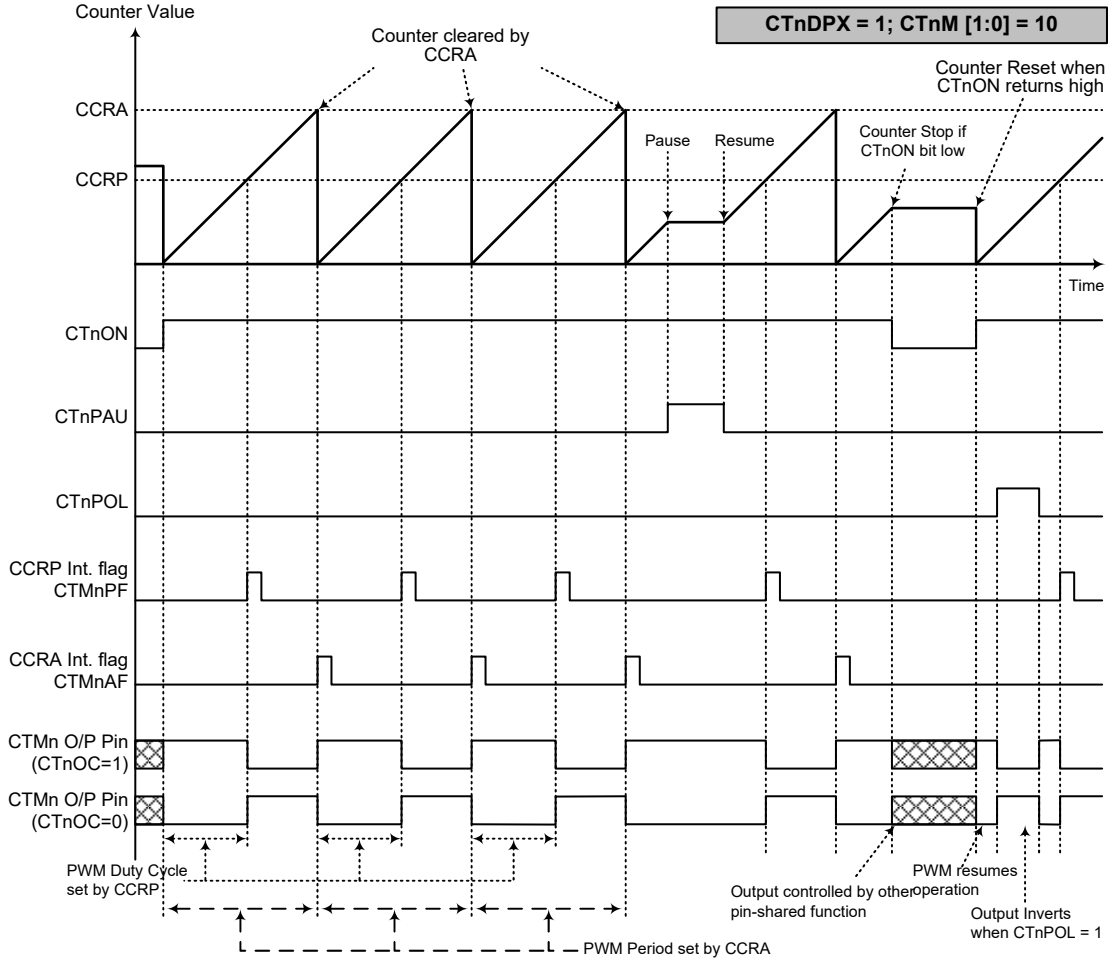
CCRP	1~7	0
Period	CCRA	
Duty	CCRP×128	1024

PWM 的输出周期由 CCRA 寄存器的值与 CTMn 的时钟共同决定，PWM 的占空比由 CCRP 寄存器的值决定。



PWM 输出模式 – CTnDXP=0 (n=0)

- 注: 1. CTnDPX=0, CCRP 清除计数器
 2. 计数器清零并设置 PWM 周期
 3. 当 CTnIO[1:0]=00 或 01, PWM 功能不变
 4. CTnCCLR 位不影响 PWM 操作



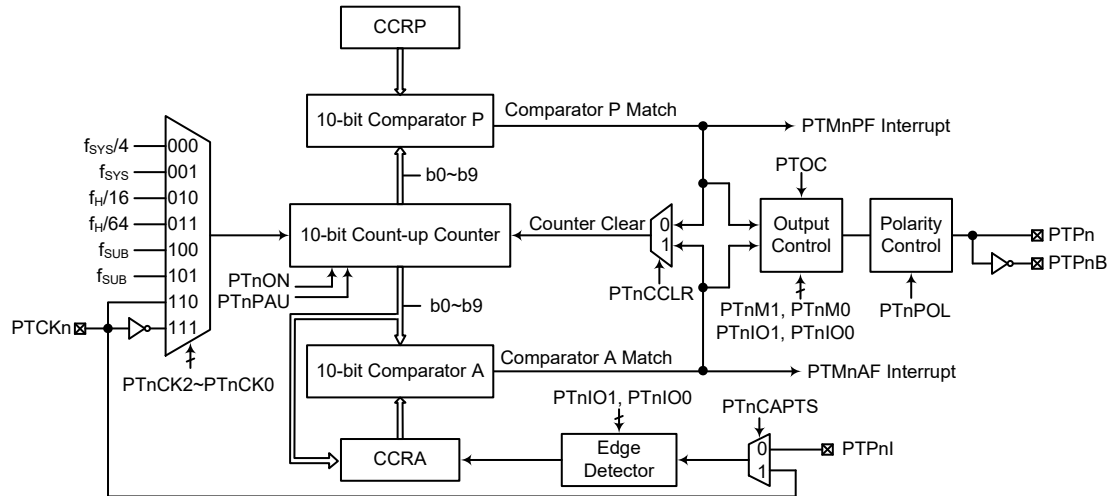
PWM 输出模式 – CTnDXP=1 (n=0)

- 注: 1. CTnDPX=1, CCRA 清除计数器
2. 计数器清零并设置 PWM 周期
3. 当 CTnIO[1:0]=00 或 01, PWM 功能不变
4. CTnCCLR 位不影响 PWM 操作

周期型 TM – PTM

周期型 TM 包括 5 种工作模式，即比较匹配输出、定时 / 事件计数器、捕捉输入、单脉冲输出和 PWM 输出模式。周期型 TM 由两个外部输入脚控制并驱动两个外部输出脚。

单片机型号	PTM 核心	PTM 输入引脚	PTM 输出引脚
BS86C08C BS86D12C	10-bit PTM (PTM0)	PTCK0, PTP0I	PTP0, PTP0B
BS86E16C BS86D20C	10-bit PTM (PTM0, TM1)	PTCK0, PTP0I PTCK1, PTP1I	PTP0, PTP0B PTP1, PTP1B



注：PTPnB 引脚输出 PTPn 的反相信号。

周期型 TM 方框图 (n=0~1)

周期型 TM 操作

周期型 TM 核心是一个由用户选择的内部或外部时钟源驱动的 10 位向上计数器，它还包括两个内部比较器即比较器 A 和比较器 P。这两个比较器将计数器的值与 CCRP 和 CCRA 寄存器中的值进行比较。CCRP 和 CCRA 是 10 位宽度，与计数器的所有位比较。

通过应用程序改变 10 位计数器值的唯一方法是使 PTnON 位发生上升沿跳变清除计数器。此外，计数器溢出或比较匹配也会自动清除计数器。上述条件发生时，通常情况会产生 PTMn 中断信号。周期型 TM 可工作在不同的模式，可由包括来自输入脚的不同时钟源驱动，也可以控制输出脚。所有工作模式的设定都是通过设置相关寄存器来实现的。

周期型 TM 寄存器介绍

周期型 TM 的所有操作由一系列寄存器控制。一对只读寄存器用来存放 10 位计数器的值，两对读 / 写寄存器存放 10 位 CCRA 和 CCRP 的值。剩下两个控制寄存器用来设置不同的操作和控制模式。

寄存器名称	位							
	7	6	5	4	3	2	1	0
PTMnC0	PTnPAU	PTnCK2	PTnCK1	PTnCK0	PTnON	—	—	—
PTMnC1	PTnM1	PTnM0	PTnIO1	PTnIO0	PTnOC	PTnPOL	PTnCPTS	PTnCCLR
PTMnDL	D7	D6	D5	D4	D3	D2	D1	D0
PTMnDH	—	—	—	—	—	—	D9	D8
PTMnAL	D7	D6	D5	D4	D3	D2	D1	D0
PTMnAH	—	—	—	—	—	—	D9	D8
PTMnRPL	PTnRP7	PTnRP6	PTnRP5	PTnRP4	PTnRP3	PTnRP2	PTnRP1	PTnRP0
PTMnRPH	—	—	—	—	—	—	PTnRP9	PTnRP8

10-bit 周期型 TM 寄存器列表 (n=0~1)

● **PTMnC0 寄存器**

Bit	7	6	5	4	3	2	1	0
Name	PTnPAU	PTnCK2	PTnCK1	PTnCK0	PTnON	—	—	—
R/W	R/W	R/W	R/W	R/W	R/W	—	—	—
POR	0	0	0	0	0	—	—	—

Bit 7 **PTnPAU**: PTMn 计数器暂停控制位

0: 运行
1: 暂停

通过设置此位为高可使计数器暂停，清零此位恢复正常计数器操作。当处于暂停状态时，PTMn 保持上电状态并继续耗电。当此位由低到高转变时，计数器将保留其剩余值，直到此位再次改变为低电平，并从此值开始继续计数。

Bit 6~4 **PTnCK2~PTnCK0**: 选择 PTMn 计数时钟位

000: $f_{SYS}/4$
001: f_{SYS}
010: $f_H/16$
011: $f_H/64$
100: f_{SUB}
101: f_{SUB}
110: PTCKn 上升沿
111: PTCKn 下降沿

此三位用于选择 PTMn 的时钟源。外部引脚时钟源能被选择在上升沿或下降沿有效。 f_{SYS} 是系统时钟， f_H 和 f_{SUB} 是其它的内部时钟源，细节方面请参考振荡器章节。

Bit 3 **PTnON**: PTMn 计数器 On/Off 控制位

0: Off
1: On

此位控制 PTMn 的总开关功能。设置此位为高则使能计数器使其运行，清零此位则除能 PTMn。清零此位将停止计数器并关闭 PTMn 减少耗电。当此位经由低到高转变时，内部计数器将复位清零；当此位经由高到低转换时，内部计数器将保持其剩余值，直到此位再次改变为高电平。

若 PTMn 处于比较匹配输出模式、PWM 输出模式或单脉冲输出模式，当 PTnON 位经由低到高转变时，PTMn 输出脚将复位至 PTnOC 位指定的初始值。

Bit 2~0 未定义，读为“0”

• PTMnC1 寄存器

Bit	7	6	5	4	3	2	1	0
Name	PTnM1	PTnM0	PTnIO1	PTnIO0	PTnOC	PTnPOL	PTnCAPTS	PTnCCLR
R/W	R/W	R/W	R/W	R/W	R/W	R/W	R/W	R/W
POR	0	0	0	0	0	0	0	0

Bit 7~6 **PTnM1~PTnM0**: 选择 PTMn 工作模式

- 00: 比较匹配输出模式
- 01: 捕捉输入模式
- 10: PWM 输出模式或单脉冲输出模式
- 11: 定时 / 计数器模式

这两位设置 PTMn 需要的工作模式。为了确保操作可靠，PTMn 应在 PTnM1 和 PTnM0 位有任何改变前先关掉。在定时 / 计数器模式，PTMn 输出脚控制必须除能。

Bit 5~4 **PTnIO1~PTnIO0**: 选择 PTMn 外部引脚 (PTPn、PTPnI 或 PTCKn) 功能位

比较匹配输出模式

- 00: 无变化
- 01: 输出低
- 10: 输出高
- 11: 输出翻转

PWM 输出模式 / 单脉冲输出模式

- 00: 强制无效状态
- 01: 强制有效状态
- 10: PWM 输出
- 11: 单脉冲输出

捕捉输入模式

- 00: 在 PTPnI 或 PTCKn 上升沿输入捕捉
- 01: 在 PTPnI 或 PTCKn 下降沿输入捕捉
- 10: 在 PTPnI 或 PTCKn 双沿输入捕捉
- 11: 输入捕捉除能

定时 / 计数器模式

未使用

此两位用于决定在一定条件达到时 PTMn 外部引脚如何改变状态。这两位值的选择取决于 PTMn 运行在哪种模式下。

在比较匹配输出模式下，PTnIO1 和 PTnIO0 位决定当从比较器 A 比较匹配输出发生时 PTMn 输出脚如何改变状态。当从比较器 A 比较匹配输出发生时 PTMn 输出脚能设为切换高、切换低或翻转当前状态。若此两位同时为 0 时，这个输出将不会改变。PTMn 输出脚的初始值通过 PTMnC1 寄存器的 PTnOC 位设置取得。注意，由 PTnIO1 和 PTnIO0 位得到的输出电平必须与通过 PTnOC 位设置的初始值不同，否则当比较匹配发生时，PTMn 输出脚将不会发生变化。在 PTMn 输出脚改变状态后，通过 PTnON 位由低到高电平的转换复位至初始值。

在 PWM 输出模式，PTnIO1 和 PTnIO0 用于决定比较匹配条件发生时怎样改变 PTMn 输出脚的状态。PWM 输出功能通过这两位的变化进行更新。仅在 PTMn 关闭时改变 PTnIO1 和 PTnIO0 位的值是很有必要的。若在 PTMn 运行时改变 PTnIO1 和 PTnIO0 的值，PWM 输出的值是无法预料的。

Bit 3 **PTnOC**: PTMn PTPn 输出控制位

比较匹配输出模式

- 0: 初始低
- 1: 初始高

PWM 输出模式 / 单脉冲输出模式

- 0: 低有效
- 1: 高有效

这是 PTMn 输出脚输出控制位。它取决于 PTMn 此时正运行于比较匹配输出模式还是 PWM 输出模式 / 单脉冲输出模式。若 PTMn 处于定时 / 计数器模式，则

其不受影响。在比较匹配输出模式时，其决定比较匹配发生前 PTMn 输出脚的逻辑电平值。在 PWM 输出模式时，其决定 PWM 信号是高有效还是低有效。在单脉冲输出模式，其决定 PTnON 位由低变高时 PTMn 输出脚的逻辑电平。

Bit 2 **PTnPOL:** PTMn PTPn 输出极性控制位

0: 同相

1: 反相

此位控制 PTPn 输出脚的极性。此位为高时 PTMn 输出脚反相，为低时 PTMn 输出脚同相。若 PTMn 处于定时 / 计数器模式时其不受影响。

Bit 1 **PTnCAPTS:** 选择 PTMn 捕捉触发源

0: 来自 PTPnI 引脚

1: 来自 PTCKn 引脚

Bit 0 **PTnCCLR:** 选择 PTMn 计数器清零条件位

0: PTMn 比较器 P 匹配

1: PTMn 比较器 A 匹配

此位用于选择清除计数器的方法。周期型 TM 包括两个比较器 – 比较器 A 和比较器 P，两者都可以用作清除内部计数器。PTnCCCLR 位设为高，计数器在比较器 A 比较匹配发生时被清除；此位设为低，计数器在比较器 P 比较匹配发生或计数器溢出时被清除。计数器溢出清除的方法仅在 CCRP 被清除为 0 时才能生效。PTnCCCLR 位在 PWM 输出模式、单脉冲输出模式或输入捕捉模式时未使用。

● PTMnDL 寄存器

Bit	7	6	5	4	3	2	1	0
Name	D7	D6	D5	D4	D3	D2	D1	D0
R/W	R	R	R	R	R	R	R	R
POR	0	0	0	0	0	0	0	0

Bit 7~0 **D7~D0:** PTMn 计数器低字节寄存器 bit 7~bit 0

PTMn 10-bit 计数器 bit 7~bit 0

● PTMnDH 寄存器

Bit	7	6	5	4	3	2	1	0
Name	—	—	—	—	—	—	D9	D8
R/W	—	—	—	—	—	—	R	R
POR	—	—	—	—	—	—	0	0

Bit 7~2 未定义，读为“0”

Bit 1~0 **D9~D8:** PTMn 计数器高字节寄存器 bit 1~bit 0

PTMn 10-bit 计数器 bit 9~bit 8

● PTMnAL 寄存器

Bit	7	6	5	4	3	2	1	0
Name	D7	D6	D5	D4	D3	D2	D1	D0
R/W	R/W	R/W	R/W	R/W	R/W	R/W	R/W	R/W
POR	0	0	0	0	0	0	0	0

Bit 7~0 **D7~D0:** PTMn CCRA 低字节寄存器 bit 7~bit 0

PTMn 10-bit CCRA bit 7~bit 0

● PTMnAH 寄存器

Bit	7	6	5	4	3	2	1	0
Name	—	—	—	—	—	—	D9	D8
R/W	—	—	—	—	—	—	R/W	R/W
POR	—	—	—	—	—	—	0	0

Bit 7~2 未定义，读为“0”

Bit 1~0 **D9~D8**: PTMn CCRA 高字节寄存器 bit 1~bit 0
 PTMn 10-bit CCRA bit 9~bit 8

● PTMnRPL 寄存器

Bit	7	6	5	4	3	2	1	0
Name	PTnRP7	PTnRP6	PTnRP5	PTnRP4	PTnRP3	PTnRP2	PTnRP1	PTnRP0
R/W	R/W	R/W	R/W	R/W	R/W	R/W	R/W	R/W
POR	0	0	0	0	0	0	0	0

Bit 7~0 **PTnRP7~PTnRP0**: PTMn CCRP 低字节寄存器 bit 7~bit 0
 PTMn 10-bit CCRP bit 7~bit 0

● PTMnRPH 寄存器

Bit	7	6	5	4	3	2	1	0
Name	—	—	—	—	—	—	PTnRP9	PTnRP8
R/W	—	—	—	—	—	—	R/W	R/W
POR	—	—	—	—	—	—	0	0

Bit 7~2 未定义，读为“0”

Bit 1~0 **PTnRP9~PTnRP8**: PTMn CCRP 高字节寄存器 bit 1~bit 0
 PTMn 10-bit CCRP bit 9~bit 8

周期型 TM 工作模式

周期型 TM 有五种工作模式，即比较匹配输出模式、PWM 输出模式、单脉冲输出模式、捕捉输入模式或定时 / 计数器模式。通过设置 PTMnC1 寄存器的 PTnM1 和 PTnM0 位选择任意模式。

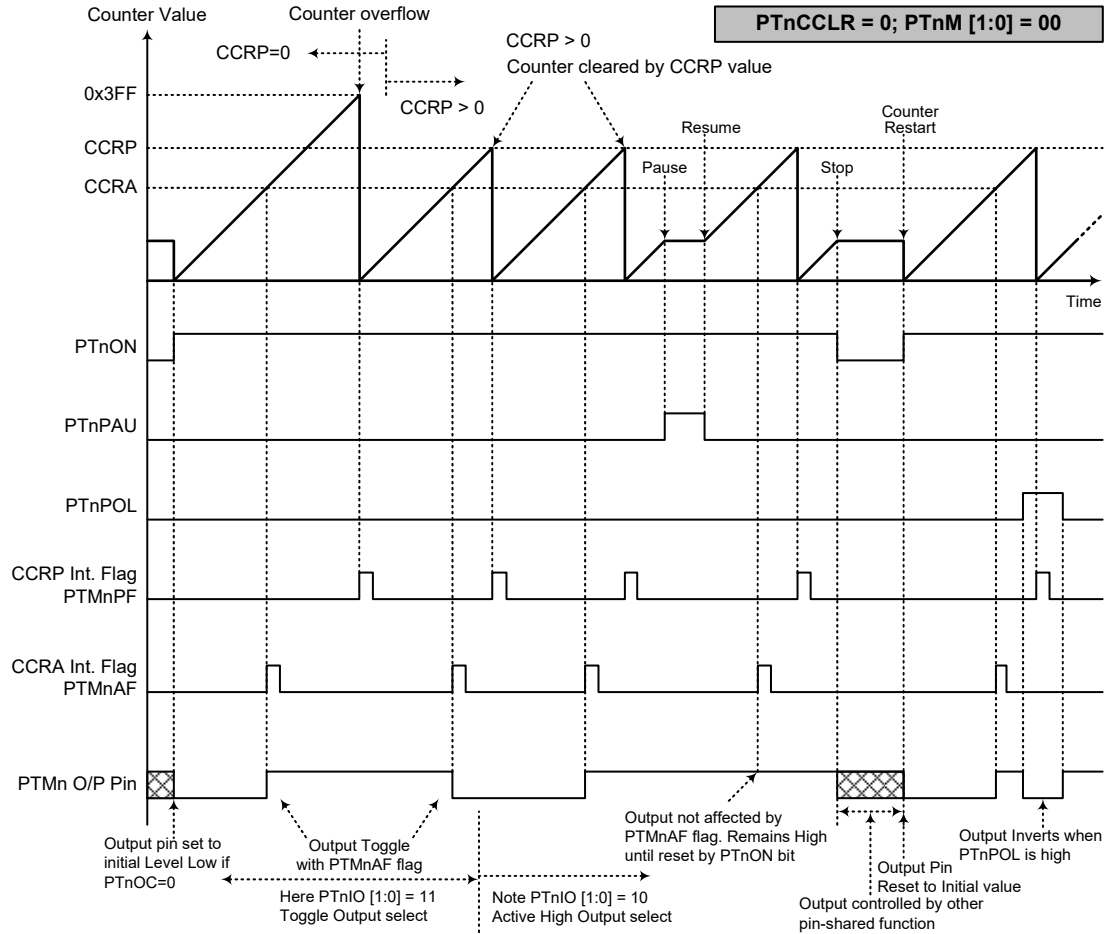
比较匹配输出模式

为使 PTMn 工作在此模式，PTMnC1 寄存器的 PTnM1 和 PTnM0 位需要设置为“00”。当工作在该模式，一旦计数器使能并开始计数，有三种方法来清零，分别是：计数器溢出，比较器 A 比较匹配发生和比较器 P 比较匹配发生。当 PTnCCLR 位为低，有两种方法清除计数器。一种是比较器 P 比较匹配发生，另一种是 CCRP 所有位设置为零并使得计数器溢出。此时，比较器 A 和比较器 P 的请求标志位 PTMnAF 和 PTMnPF 将分别置起。

如果 PTMnC1 寄存器的 PTnCCLR 位设置为高，当比较器 A 比较匹配发生时计数器被清零。此时，即使 CCRP 寄存器的值小于 CCRA 寄存器的值，仅 PTMnAF 中断请求标志产生。所以当 PTnCCLR 为高时，不会产生 PTMnPF 中断请求标志。在比较匹配输出模式中，CCRA 寄存器值不能设为“0”。

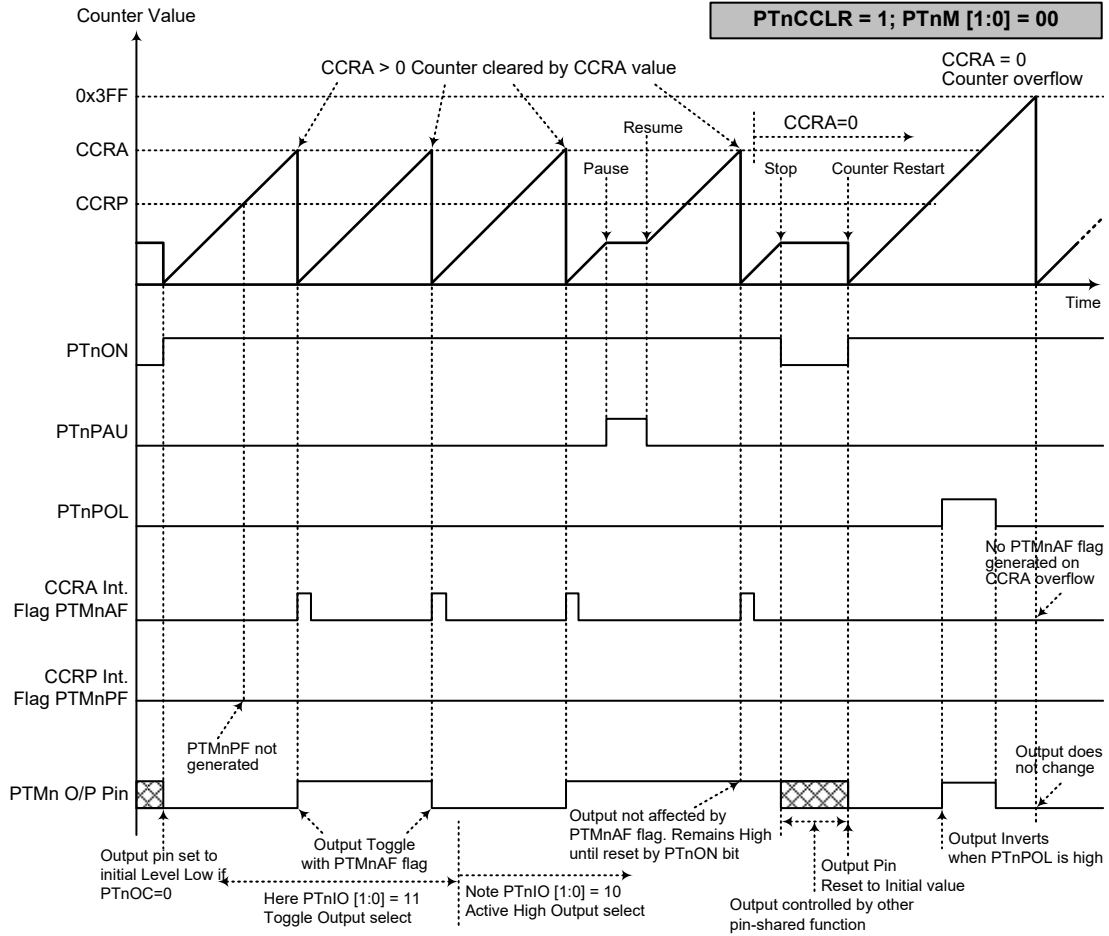
如果 CCRA 位都清除为零，当计数器的值达到 10 位最大值 3FFH 时将溢出，但此时不会产生 PTMnAF 中断请求标志。

正如该模式名所言，当比较匹配发生后，PTMn 输出脚状态改变。当比较器 A 比较匹配发生后 PTMnAF 中断请求标志产生时，PTMn 输出脚状态改变。比较器 P 比较匹配发生时产生的 PTMnPF 标志不影响 PTMn 输出脚。PTMn 输出脚状态改变方式由 PTMnC1 寄存器中 PTnIO1 和 PTnIO0 位决定。当比较器 A 比较匹配发生时，PTnIO1 和 PTnIO0 位决定 PTMn 输出脚输出高，低或翻转当前状态。PTMn 输出脚初始值，在 PTnON 位由低到高电平的变化后通过 PTnOC 位设置。注意，若 PTnIO1 和 PTnIO0 位同时为 0 时，引脚输出不变。



比较器匹配输出模式 – PTnCCLR=0 (n=0~1)

- 注：1. PTnCCLR=0，比较器 P 匹配将清除计数器
 2. PTMn 输出脚仅由 PTMnAF 标志位控制
 3. 在 PTnON 上升沿 PTMn 输出脚复位至初始值



比较器匹配输出模式 – PTnCCLR=1 (n=0~1)

- 注：1. PTnCCLR=1，比较器 A 匹配将清除计数器
 2. PTMn 输出脚仅由 PTMnAF 标志位控制
 3. 在 PTnON 上升沿 PTMn 输出脚复位至初始值
 4. 当 PTnCCLR=1 时，不会产生 PTMnPF 标志

定时 / 计数器模式

为使 PTMn 工作在此模式，PTMnC1 寄存器的 PTnM1 和 PTnM0 位需要设置为“11”。定时 / 计数器模式与比较输出模式操作方式相同，并产生同样的中断请求标志。不同的是，在定时 / 计数器模式下 PTMn 输出脚未使用。因此，比较匹配输出模式中的描述和时序图可以适用于此功能。该模式中未使用的 PTMn 输出脚用作普通 I/O 脚或其它功能。

PWM 输出模式

为使 PTMn 工作在此模式，PTMnC1 寄存器的 PTnM1 和 PTnM0 位需要设置为“10”，且 PTnIO1 和 PTnIO0 位也需要设置为“10”。PTMn 的 PWM 功能在马达控制，加热控制，照明控制等方面十分有用。给 PTMn 输出脚提供一个频率固定但占空比可调的信号，将产生一个有效值等于 DC 均方根的 AC 方波。

由于 PWM 波形的周期和占空比可调，其波形的选择就较为灵活。在 PWM 输出模式中，PTnCCLR 位对 PWM 周期无影响。CCRP 和 CCRA 寄存器都用于控制 PWM 方波。CCRP 寄存器通过清除内部计数从而控制 PWM 周期，CCRA 寄存器设置 PWM 的占空比。PWM 波形的周期和占空比由 CCRP 和 CCRA 寄存器的值控制。

当比较器 A 或比较器 P 比较匹配发生时，CCRA 和 CCRP 中断标志位分别产生。PTMnC1 寄存器的 PTnOC 位选择 PWM 波形的极性，PTnIO1 和 PTnIO0 位使能 PWM 输出或强制 PTMn 输出脚为高电平或低电平。PTnPOL 位用于 PWM 输出波形的极性反相控制。

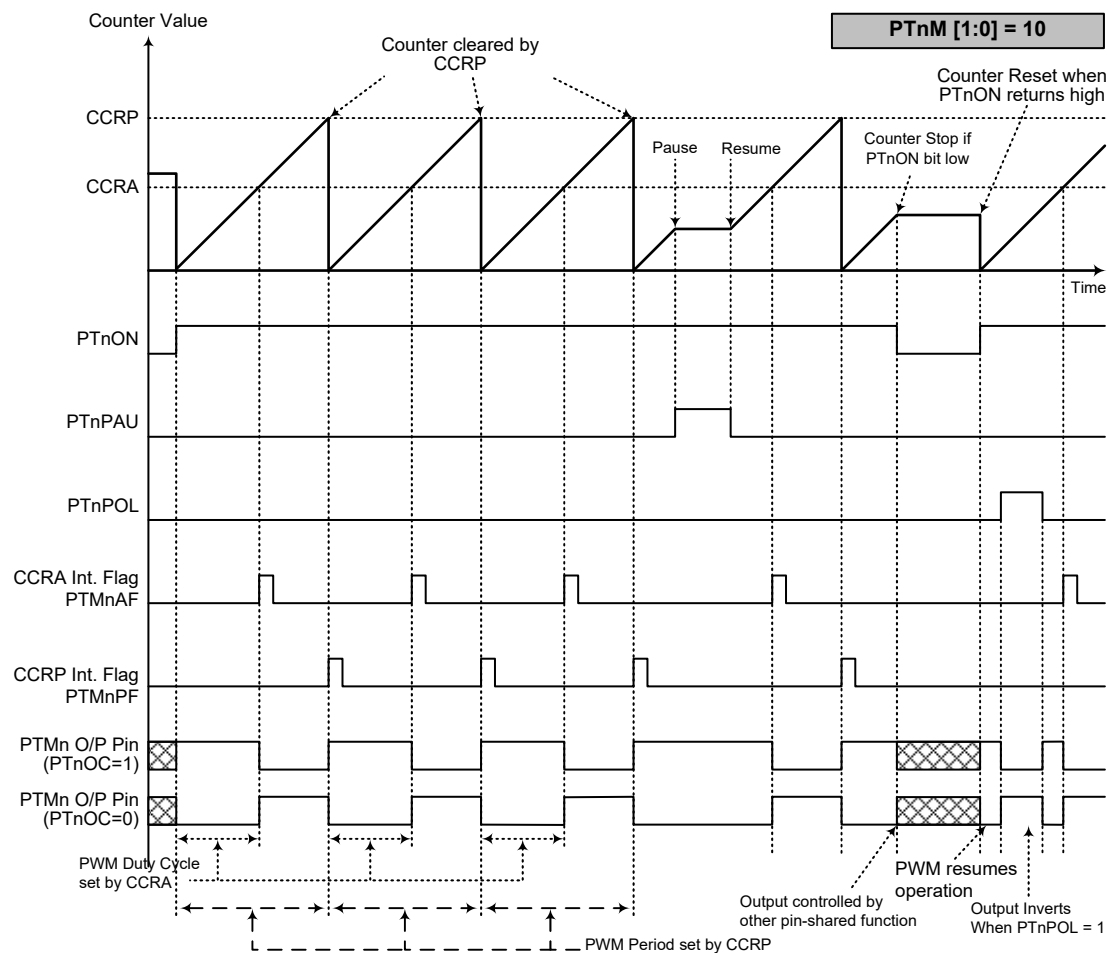
- 10-bit PTMn, PWM 输出模式, 边沿对齐模式

CCRP	1~1023	0
Period	1~1023	1024
Duty	CCRA	

若 $f_{sys}=16\text{MHz}$ ，PTMn 时钟源选择 $f_{sys}/4$ ，CCRP=512 且 CCRA=128，

PTMn PWM 输出频率 = $(f_{sys}/4)/512=f_{sys}/2048=8\text{kHz}$ ，Duty=128/512=25%，

若由 CCRA 寄存器定义的 Duty 值等于或大于 Period 值，PWM 输出占空比为 100%。



PWM 输出模式 (n=0~1)

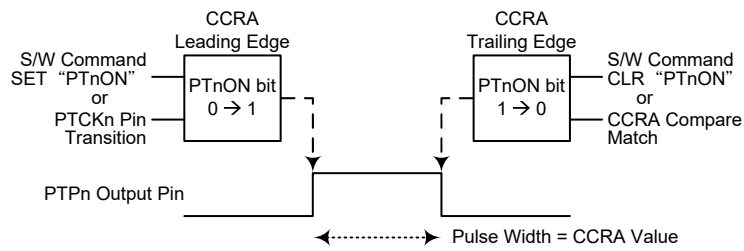
- 注:
1. CCRP 清除计数器
 2. 计数器清零并设置 PWM 周期
 3. 当 PTnIO[1:0]=00 或 01, PWM 功能不变
 4. PTnCCCLR 位对 PWM 功能无影响

单脉冲输出模式

为使 PTMn 工作在此模式，PTMnC1 寄存器中的 PTnM1 和 PTnM0 位需要设置为“10”，并且相应的 PTnIO1 和 PTnIO0 需要设置为“11”。正如模式名所言，单脉冲输出模式，在 PTMn 输出脚将产生一个脉冲输出。

通过应用程序控制 PTnON 位由低到高的转变来触发脉冲前沿输出。而处于单脉冲输出模式时，PTnON 位可在 PTCKn 脚发生有效边沿跳转时自动由低转变为高，进而开始单脉冲输出。当 PTnON 位转变为高电平时，计数器将开始运行，并产生脉冲前沿。通过应用程序使 PTnON 位清零或比较器 A 比较匹配发生时，产生脉冲后沿。

而比较器 A 比较匹配发生时，会自动清除 PTnON 位并产生单脉冲输出边沿跳转。CCRA 的值通过这种方式控制脉冲宽度。比较器 A 比较匹配发生时，也会产生 PTMn 中断。PTnON 位在计数器重启时会发生由低到高的转变，此时计数器才复位至零。在单脉冲输出模式中，CCRP 寄存器和 PTnCCLR 位未使用。



单脉冲产生示意图 (n=0~1)

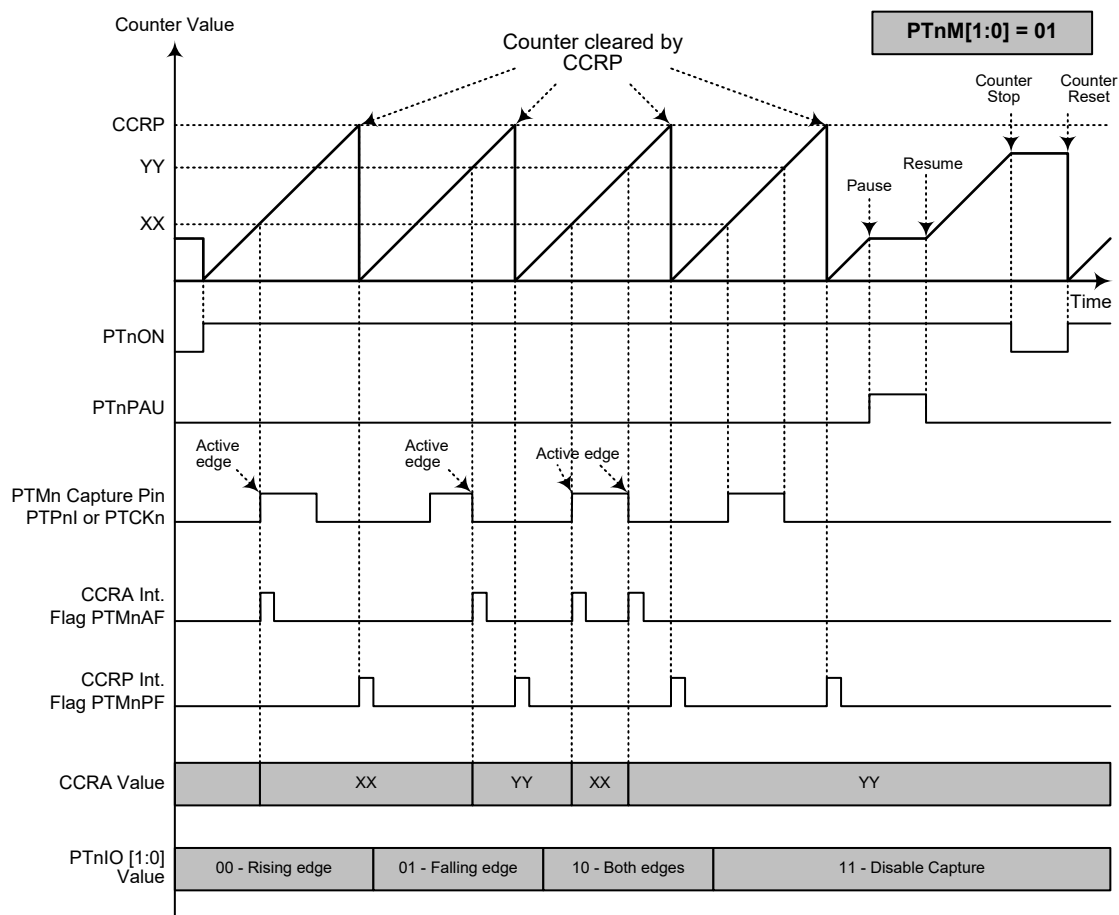
捕捉输入模式

为使 PTMn 工作在此模式，PTMnC1 寄存器的 PTnM1 和 PTnM0 位需要设置为“01”。此模式使能外部信号捕捉并保存内部计数器当前值，因此被用于诸如脉冲宽度测量的应用中。PTPnI 或 PTCKn 引脚上的外部信号，通过设置 PTMnC1 寄存器的 PTnCAPTS 位选择。可通过设置 PTMnC1 寄存器的 PTnIO1 和 PTnIO0 位选择有效边沿类型，即上升沿，下降沿或双沿有效。通过应用程序将 PTnON 位由低到高转变时，计数器启动。

当 PTPnI 或 PTCKn 引脚出现有效边沿转换时，计数器当前值被锁存到 CCRA 寄存器，并产生 PTMn 中断。无论 PTPnI 或 PTCKn 引脚发生哪种边沿转换，计数器将继续工作直到 PTnON 位发生下降沿跳变。当 CCRP 比较匹配发生时计数器复位至零；通过这种方式 CCRP 的值可控制计数器的最大值。当比较器 P CCRP 比较匹配发生时，也会产生 PTMn 中断。记录 CCRP 溢出中断信号的值可以测量长脉宽。通过设置 PTnIO1 和 PTnIO0 位选择 PTPnI 或 PTCKn 引脚为上升沿，下降沿或双沿有效。如果 PTnIO1 和 PTnIO0 位都设置为高，无论 PTPnI 或 PTCKn 引脚发生哪种边沿转换都不会产生捕捉操作，但计数器仍会继续运行。

有几点注意事项须留意。如果 PTCKn 用作捕捉输入源，则不能将其选作 PTMn 的时钟源。如果捕捉脉宽小于 2 个定时器时钟周期，则可能会被硬件忽略。当计数器的值被有效捕捉边沿锁存到 CCRA 寄存器后，再过 0.5 个定时器时钟周期，PTMnAF 标志位将被置高。从接收到有效捕捉边沿，到开始将计数器值锁存到 CCRA 寄存器的动作，这之间的延迟时间小于 1.5 个定时器时钟周期。

PTnCCLR、PTnOC 和 PTnPOL 位在此模式中未使用。



捕捉输入模式 (n=0~1)

- 注:
1. $PTnM[1:0]=01$ 并通过 $PTnIO[1:0]$ 位设置有效边沿
 2. $PTMn$ 捕捉输入脚的有效边沿将计数器的值转移到 $CCRA$ 中
 3. $PTnCCCLR$ 位未使用
 4. 无输出功能 – $PTnOC$ 和 $PTnPOL$ 位未使用
 5. 计数器值由 $CCRP$ 决定, 在 $CCRP$ 为“0”时, 计数器计数值可达最大
 6. 捕捉输入模式需在有 $PTMn$ 计数时钟的情况下才可使用

A/D 转换器

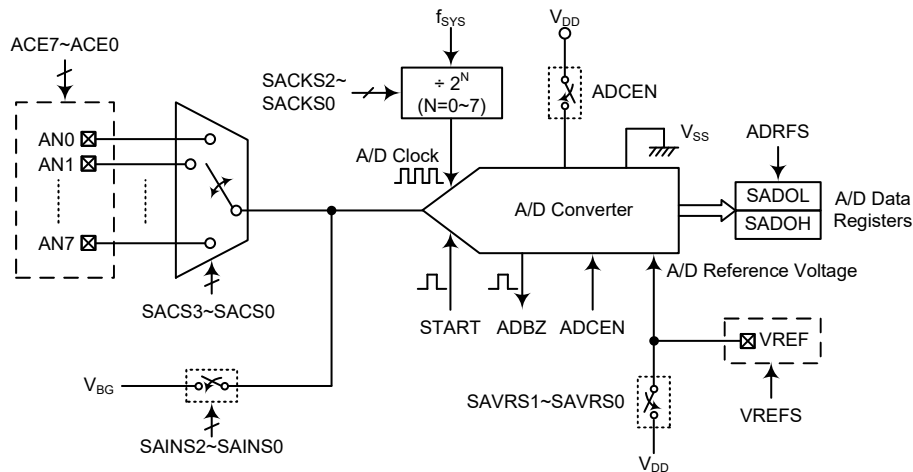
对于大多数电子系统而言，处理现实世界的模拟信号是共同的需求。为了完全由单片机来处理这些信号，首先需要通过 A/D 转换器将模拟信号转换成数字信号。将 A/D 转换器电路集成入单片机，可有效的减少外部器件，随之而来，具有降低成本和减少器件空间需求的优势。

A/D 转换器简介

该系列单片机包含了多通道的 A/D 转换器，它们可以直接接入外部模拟信号，如来自传感器或其它控制信号，并直接将这此信号转换成 12-bit 数字量。也可对内部模拟信号，如内部参考电压等进行 A/D 转换。选择转换外部或内部模拟信号由 SAINS 位域和 SACS 位域控制。若选择外部模拟信号，相应的外部通道输入引脚功能需预先设置，并通过 SAINS 位域和 SACS 位域选择所需外部通道。应注意的是，若选择内部模拟信号，所有外部通道模拟输入引脚功能需预先取消选中，并正确配置 SAINS 位域和 SACS 位域。关于 A/D 输入信号的更多信息请分别参见“A/D 转换器控制寄存器”和“A/D 转换器输入信号”章节。

单片机型号	外部输入通道	内部信号	A/D 输入信号选择位
BS86C08C BS86D12C BS86E16C BS86D20C	AN0~AN7	V _{BG}	SAINS2~SAINS0 SACS3~SACS0

下图显示了 A/D 转换器内部结构和相关的寄存器。



A/D 转换器结构

A/D 转换器寄存器介绍

A/D 转换器的所有操作由 5 个寄存器控制。一对只读寄存器用来存放 12-bit A/D 转换数据的值。剩下三个控制寄存器，即 SADC0、SADC1 和 ACERL 寄存器，用于设置 A/D 转换器的操作和控制功能。

寄存器名称	位							
	7	6	5	4	3	2	1	0
SADOL (ADRFS=0)	D3	D2	D1	D0	—	—	—	—
SADOL (ADRFS=1)	D7	D6	D5	D4	D3	D2	D1	D0
SADOH (ADRFS=0)	D11	D10	D9	D8	D7	D6	D5	D4
SADOH (ADRFS=1)	—	—	—	—	D11	D10	D9	D8
SADC0	START	ADBZ	ADCEN	ADRFS	SACS3	SACS2	SACS1	SACS0
SADC1	SAINS2	SAINS1	SAINS0	SAVRS1	SAVRS0	SACKS2	SACKS1	SACKS0
ACERL	ACE7	ACE6	ACE5	ACE4	ACE3	ACE2	ACE1	ACE0

A/D 转换器寄存器列表

A/D 转换器数据寄存器 – SADOL, SADOH

对于具有 12 位 A/D 转换器的单片机，需要两个数据寄存器存放转换结果，一个高字节寄存器 SADOH 和一个低字节寄存器 SADOL。在 A/D 转换完毕后，单片机可以直接读取这些寄存器以获得转换结果。由于寄存器只使用了 16 位中的 12 位，其数据存储格式由 SADC0 寄存器的 ADRFS 位控制，如下表所示。D0~D11 是 A/D 转换数据结果位。未使用的位读为“0”。需注意的是，当 A/D 转换器除能时，数据寄存器的值将不变。

ADRFS	SADOH								SADOL							
	7	6	5	4	3	2	1	0	7	6	5	4	3	2	1	0
0	D11	D10	D9	D8	D7	D6	D5	D4	D3	D2	D1	D0	0	0	0	0
1	0	0	0	0	D11	D10	D9	D8	D7	D6	D5	D4	D3	D2	D1	D0

A/D 转换器数据寄存器

A/D 转换器控制寄存器 – SADC0, SADC1, ACERL

寄存器 SADC0、SADC1 和 ACERL 用来控制 A/D 转换器的功能和操作。这些 8-bit 寄存器定义包括选择连接至内部 A/D 转换器的模拟通道，数字化数据格式，A/D 时钟源，并控制和监测 A/D 转换器的开始和转换忙碌状态。由于该系列单片机均只包含一个实际的模数转换硬件电路，因此外部或内部模拟输入中的每一个都需要分别被发送到转换器。SADC0 寄存器中的 SACS3~SACS0 位用于选择哪个外部模拟输入通道被连接到内部 A/D 转换器。SADC1 寄存器中的 SAINS2~SAINS0 位用于选择外部模拟输入通道或内部模拟信号被连接到内部 A/D 转换器。

ACERL 控制寄存器中的 ACE7~ACE0 位用来定义 I/O 端口中的哪些引脚为 A/D 转换器的模拟输入，哪些引脚不作为 A/D 转换输入。相应位设为高将选择 A/D 输入功能，清零将选择 I/O 或其它引脚共用功能。当引脚作为 A/D 输入时，其原来的 I/O 或其它引脚共用功能消失，此外，其内部上拉电阻也将自动断开。

● SADC0 寄存器

Bit	7	6	5	4	3	2	1	0
Name	START	ADBZ	ADCEN	ADRF5	SACS3	SACS2	SACS1	SACS0
R/W	R/W	R	R/W	R/W	R/W	R/W	R/W	R/W
POR	0	0	0	0	0	0	0	0

- Bit 7 START:** 启动 A/D 转换位
0→1→0: 启动 A/D 转换
此位用于启动 A/D 转换过程。通常此位为低，但如果设为高再被清零，将启动 A/D 转换过程。
- Bit 6 ADBZ:** A/D 转换忙碌标志位
0: A/D 转换结束或未开始转换
1: A/D 转换中
此位用于表明 A/D 转换过程是否完成。当 START 位由低变为高再变为低时，ADBZ 位为高，表明 A/D 转换已启动。A/D 转换结束后，此位被清零。
- Bit 5 ADCEN:** A/D 转换器使能 / 除能控制位
0: 除能
1: 使能
此位控制 A/D 内部功能。该位被置高将使能 A/D 转换器。如果该位设为低将关闭 A/D 转换器以降低功耗。当 A/D 转换器功能除能时，A/D 数据寄存器 SADOH 和 SADOL 的内容将被不变。
- Bit 4 ADRFS:** A/D 转换数据格式选择位
0: A/D 转换数据格式 → SADOH=D[11:4]; SADOL=D[3:0]
1: A/D 转换数据格式 → SADOH=D[11:8]; SADOL=D[7:0]
此位控制存放在两个 A/D 数据寄存器中的 12 位 A/D 转换结果的格式。细节方面请参考 A/D 转换器数据寄存器章节。
- Bit 3~0 SACS3~SACS0:** A/D 转换器外部输入通道选择位
0000: AN0
0001: AN1
0010: AN2
0011: AN3
0100: AN4
0101: AN5
0110: AN6
0111: AN7
1xxx: 无通道，输入浮空
这几位用于选择要转换的外部模拟输入通道。当选择外部模拟输入通道，则 SAINS 位域必须置为“000”，“101”或“11x”。更多详细信息请参见“A/D 转换器输入信号选择”表格。

● SADC1 寄存器

Bit	7	6	5	4	3	2	1	0
Name	SAINS2	SAINS1	SAINS0	SAVRS1	SAVRS0	SACKS2	SACKS1	SACKS0
R/W	R/W	R/W	R/W	R/W	R/W	R/W	R/W	R/W
POR	0	0	0	0	0	0	0	0

- Bit 7~5 **SAINS2~SAINS0**: A/D 转换器输入信号选择位
 000: 外部来源 – 外部模拟通道输入 ANn
 001: 内部来源 – 内部 Bandgap 参考电压 V_{BG}
 010~100: 内部来源 – 保留, 接地
 101~111: 外部来源 – 外部模拟通道输入 ANn
 若 SAINS 位域设置为“001”以选择内部模拟信号进行转换时必须特别小心。当选择转换内部模拟信号, SACS 位域必须设置为“1xxx”。否则外部通道输入将与内部模拟信号连接, 将导致不可预期的后果。
- Bit 4~3 **SAVRS1~SAVRS0**: A/D 转换器参考电压选择位
 00: 外部 VREF 引脚
 01: 内部 A/D 转换器电源 V_{DD}
 1x: 外部 VREF 引脚
 这几位用于选择 A/D 转换器参考电压。若 SAVRS 位域被设置为“01”以选择内部 A/D 转换器电源作为参考电压源时需多加注意。当此情况发生时, 应正确配置 TMPC 寄存器中的 VREFS 控制位以避免 VREF 引脚被配置为参考电压输入。否则, VREF 引脚上的外部输入电压将连接至内部 A/D 转换器电源, 这将导致无法预期的结果。
- Bit 2~0 **SACKS2~SACKS0**: A/D 转换器时钟源选择位
 000: f_{sys}
 001: f_{sys}/2
 010: f_{sys}/4
 011: f_{sys}/8
 100: f_{sys}/16
 101: f_{sys}/32
 110: f_{sys}/64
 111: f_{sys}/128
 这三位用于选择 A/D 转换器时钟源。

● ACERL 寄存器

Bit	7	6	5	4	3	2	1	0
Name	ACE7	ACE6	ACE5	ACE4	ACE3	ACE2	ACE1	ACE0
R/W	R/W	R/W	R/W	R/W	R/W	R/W	R/W	R/W
POR	0	0	0	0	0	0	0	0

- Bit 7 **ACE7**: AN7 输入引脚使能控制
 0: 除能 – 非 A/D 输入
 1: 使能 – A/D 输入, AN7
- Bit 6 **ACE6**: AN6 输入引脚使能控制
 0: 除能 – 非 A/D 输入
 1: 使能 – A/D 输入, AN6
- Bit 5 **ACE5**: AN5 输入引脚使能控制
 0: 除能 – 非 A/D 输入
 1: 使能 – A/D 输入, AN5
- Bit 4 **ACE4**: AN4 输入引脚使能控制
 0: 除能 – 非 A/D 输入
 1: 使能 – A/D 输入, AN4
 注意, 对于 BS86C08C/BS86D12C/BS86E16C 单片机, 由于 AN4 与 VREF 共用

引脚，若 TMPC 寄存器中的 VREFS 被置高，VREF 引脚功能会被选中，此时 AN4 引脚功能会自动除能。

Bit 3	ACE3: AN3 输入引脚使能控制 0: 除能 – 非 A/D 输入 1: 使能 – A/D 输入, AN3
Bit 2	ACE2: AN2 输入引脚使能控制 0: 除能 – 非 A/D 输入 1: 使能 – A/D 输入, AN2
Bit 1	ACE1: AN1 输入引脚使能控制 0: 除能 – 非 A/D 输入 1: 使能 – A/D 输入, AN1
Bit 0	ACE0: AN0 输入引脚使能控制 0: 除能 – 非 A/D 输入 1: 使能 – A/D 输入, AN0

注意，对于 BS86D20C 单片机，由于 AN0 与 VREF 共用引脚，若 TMPC 寄存器中的 VREFS 位被置高，VREF 引脚功能会被选中，此时 AN0 引脚功能会自动除能。

A/D 转换器参考电压

A/D 转换器的参考电压可以来自正电源 V_{DD} 或来自 VREF 引脚上的外部参考电压。通过配置 SAVRS1 和 SAVRS0 位进行选择。当 SAVRS 位域设为“01”，A/D 转换器参考电压来自 V_{DD} ，若设为除“01”以外的任意值则参考电压来自 VREF 引脚。由于 VREF 引脚与其它功能共用，当 VREF 脚选作参考电压源引脚时，应适当配置 TMPC 寄存器中的 VREFS 位以使能 VREF 引脚功能。若是选择内部 A/D 转换器电源作为参考电压，VREF 引脚必须配置为除参考电压输入外的其它功能以避免其与 A/D 转换器电源 V_{DD} 内部相连。模拟输入值不允许超出所选的参考电压值。

A/D 转换器输入信号

A/D 转换器的所有模拟输入引脚与 I/O 端口上的引脚及其它功能共用。ACERL 寄存器中 ACE_n 位决定了内部引脚是设置为 A/D 转换器模拟通道输入还是其它功能。如果相应引脚设置为 A/D 转换器模拟通道输入那么该引脚原引脚功能除能。通过这种方式，引脚的功能可由程序来控制，灵活地切换引脚功能。如果将引脚设为 A/D 输入，则通过寄存器编程设置的所有上拉电阻会自动断开。请注意，端口控制寄存器不需要为使能 A/D 输入而先设定为输入模式，当 A/D 输入功能选择位使能 A/D 输入时，端口控制寄存器的状态将被重置。

由于该系列单片机均只包含一个实际的模数转换硬件电路，因此外部或内部模拟信号中的每一个都需要分别被发送到转换器。SADC1 寄存器中的 SAINS2~SAINS0 位用于确定转换信号是来自外部通道输入或内部模拟信号。SADC0 寄存器中的 SACS3~SACS0 位用于确定所要转换的外部通道输入。若 SAINS2~SAINS0 位设为“000”，“101”或“11x”，则所要转换信号为外部模拟通道信号，SACS3~SACS0 位可决定选择哪个外部通道的信号进行转换。

若 SAINS 位域的值设为“001”，则选择来自 Bandgap 参考电压的内部模拟信号，SACS 位域必须配置为“1xxx”以关闭外部模拟通道输入，否则外部通道输入将与内部模拟信号连接，从而导致不可预期的后果。

SAINS[2:0]	SACS[3:0]	输入信号	描述
000, 101, 11x	0000~0111	AN0~AN7	外部模拟通道输入
	1xxx	—	输入浮空, 未选择外部通道
001	1xxx	VBG	内部 Bandgap 参考电压
010, 011, 100	1xxx	GND	接地

A/D 转换器输入信号选择

A/D 转换器操作

SADC0 寄存器中的 START 位用于启动 A/D 转换。当单片机设定此位从逻辑低到逻辑高, 然后再到逻辑低, 就会开始一个模数转换周期。

SADC0 寄存器中的 ADBZ 位用于表明模数转换是否正在进行。A/D 转换成功启动后, ADBZ 位被自动置为“1”。在转换周期结束后, ADBZ 位会被清零。此外, 中断控制寄存器内相应的 A/D 中断请求标志位也会置位, 如果中断使能, 就会产生对应的内部中断信号。A/D 内部中断信号将引导程序到相应的 A/D 内部中断入口。如果 A/D 内部中断被禁止, 可以让单片机轮询 SADC0 寄存器中的 ADBZ 位, 检测此位是否被清除, 以作为另一种侦测 A/D 转换周期结束的方法。

A/D 转换器时钟源来自系统时钟 f_{SYS} , 可选择为 f_{SYS} 或 f_{SYS} 的分频。分频比由 SADC1 寄存器中的 SACKS 位域确定。虽然 A/D 时钟源是由系统时钟 f_{SYS} 和 SACKS2~SACKS0 位决定, 但可选择的 A/D 时钟源还有一些限制。由于允许的 A/D 时钟周期 t_{ADCK} 的范围为 $0.5\mu s \sim 10\mu s$, 所以选择系统时钟速度时必须小心。如果系统时钟速度为 8MHz 时, SACKS2~SACKS0 位不能设为“000”, “001”或“111”。否则所得的 A/D 时钟周期将小于最小时钟周期或大于最大时钟周期, 导致所得 A/D 转换结果不准确。参考下表, 表格中加星号“*”的值需多加注意, 因为这些值可能超出所指定的 A/D 时钟周期范围。

f_{SYS}	A/D 时钟周期 (t_{ADCK})							
	SACKS[2:0]=000 (f_{SYS})	SACKS[2:0]=001 ($f_{SYS}/2$)	SACKS[2:0]=010 ($f_{SYS}/4$)	SACKS[2:0]=011 ($f_{SYS}/8$)	SACKS[2:0]=100 ($f_{SYS}/16$)	SACKS[2:0]=101 ($f_{SYS}/32$)	SACKS[2:0]=110 ($f_{SYS}/64$)	SACKS[2:0]=111 ($f_{SYS}/128$)
1MHz	1 μs	2 μs	4 μs	8 μs	16 μs *	32 μs *	64 μs *	128 μs *
2MHz	500ns	1 μs	2 μs	4 μs	8 μs	16 μs *	32 μs *	64 μs *
4MHz	250ns *	500ns	1 μs	2 μs	4 μs	8 μs	16 μs *	32 μs *
8MHz	125ns *	250ns *	500ns	1 μs	2 μs	4 μs	8 μs	16 μs *
12MHz	83ns *	167ns *	333ns *	667ns	1.33 μs	2.67 μs	5.33 μs	10.67 μs *
16MHz	62.5ns *	125ns *	250ns *	500ns	1 μs	2 μs	4 μs	8 μs

A/D 时钟周期范例

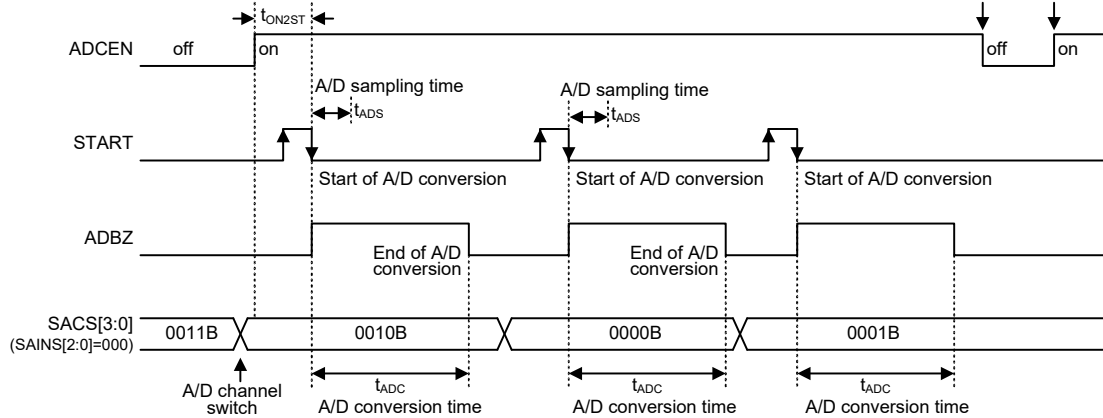
SADC0 寄存器的 ADCEN 位用于控制 A/D 转换电路电源的开启 / 关闭。该位必须置高以开启 A/D 转换器电源。当设置 ADCEN 位为高开启 A/D 转换器内部电路时, 在 A/D 转换成功开启前需一段延时。如时序图所示。即使通过清零 ACERL 寄存器中的 ACE7~ACE0 位以选择无引脚作为 A/D 输入, 如果 ADCEN 设为“1”, 那么仍然会产生功耗。因此当未使用 A/D 转换器功能时, 在功耗敏感的应用中建议设置 ADCEN 为低以减少功耗。

转换率和时序图

一个完整的 A/D 转换包含两部分, 数据采样和数据转换。数据采样时间 t_{ADS} , 需 4 个 A/D 时钟周期, 而数据转换需 12 个 A/D 时钟周期。所以一个完整的 A/D 转换时间 t_{ADC} 一共需要 16 个 A/D 时钟周期。

最大 A/D 转换率 = $1/(A/D \text{ 时钟周期} \times 16)$

下列时序图表示外部通道输入信号模数转换过程中不同阶段的图形与时序。由应用程序控制开始 A/D 转换过程后，单片机的内部硬件就会开始进行转换，在这个过程中，程序可以继续其它功能。A/D 转换时间为 $16t_{ADCK}$ ， t_{ADCK} 为 A/D 时钟周期。



A/D 转换时序图 - 外部通道输入

A/D 转换步骤

下面概述实现 A/D 转换过程的各个步骤。

- 步骤 1
通过 SADC1 寄存器中的 SACKS2~SACKS0 位，选择所需的 A/D 转换器转换时钟。
- 步骤 2
将 SADC0 寄存器中的 ADCEN 位置高以使能 A/D 转换器。
- 步骤 3
通过配置 SACS 和 SAINS 位域，选择连接至内部 A/D 转换器的信号。
选择外部通道输入，前往步骤 4。
选择内部模拟信号，前往步骤 5。
- 步骤 4
若配置 SAINS 位域为“000”、“101”或“11x”，将选择外部通道输入信号为 A/D 输入信号。所需的外部通道输入由 SACS 位域确定。当 A/D 输入信号来自外部通道输入，相应引脚应先通过配置相关的功能控制位 ACEn 选择。完成此步骤后，前往步骤 6。
- 步骤 5
若 SAINS 位域的值为“001”时选中相关内部模拟信号。在配置 SAINS 位域选择内部模拟信号作为 A/D 输入信号之前，SACS 位域需预先设置为“1xxx”范围内的值以断开外部通道输入。接着通过 SAINS 位域选择所需内部模拟信号。完成此步骤后，前往步骤 6。
- 步骤 6
通过配置 SADC0 寄存器中的 ADRFS 位选择 A/D 转换器输出数据格式。
- 步骤 7
设置 SADC1 寄存器中的 SAVRS 位域选择 A/D 转换器参考电压源。若选择内部参考电压，必须通过合理设置 TMPC 寄存器中的 VREFS 位将外部参考电

压输入引脚功能除能。

● 步骤 8

如果要使用 A/D 转换中断，则中断控制寄存器需要正确地设置，以确保 A/D 中断功能是有用的。总中断控制位 EMI 以及 A/D 转换器中断位 ADE 需要预先置位为“1”。

● 步骤 9

现在可以通过设定 START 位从低到高再到低，开始 A/D 转换的过程。

● 步骤 10

若 A/D 转换正在进行，ADBZ 标志将置高。A/D 转换结束后，ADBZ 标志清零，并可从 SADOH 和 SADOL 寄存器读取输出数据。

注：若使用轮询 SADC0 寄存器中的 ADBZ 位的方法以检测模数转换过程是否完成，上述中断使能步骤可以忽略。

编程注意事项

在单片机工作时，如果 A/D 转换器未使用，通过设置 SADC0 寄存器中的 ADCEN 为低，关闭 A/D 内部电路以减少电源功耗。此时，不考虑输入脚的模拟电压，内部 A/D 转换器电路不产生功耗。如果 A/D 转换器输入脚用作普通 I/O 脚，必须特别注意，输入电压为无效逻辑电平也可能增加功耗。

A/D 转换功能

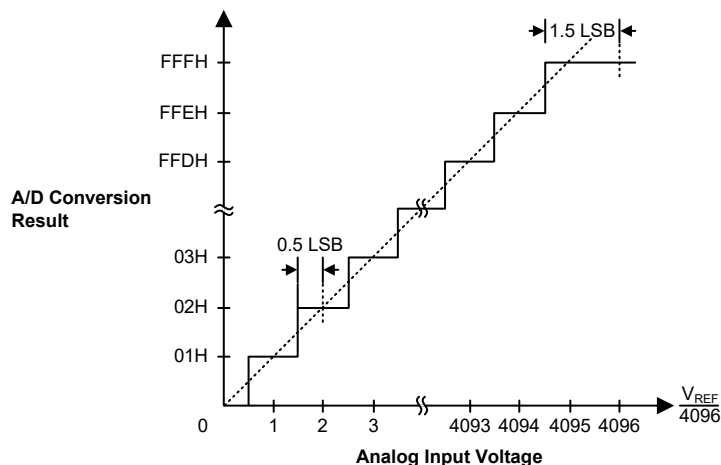
该系列单片机含有一个 12-bit A/D 转换器，它们转换的最大值可达 FFFH。由于模拟输入最大值等于实际 A/D 转换器参考电压 V_{REF} ，因此每一位可表示 $V_{REF}/4096$ 的模拟输入值。

$$1 \text{ LSB} = V_{REF} \div 4096$$

通过下面的等式可估算 A/D 转换器输入电压值：

$$\text{A/D 输入电压} = \text{A/D 数字输出值} \times (V_{REF} \div 4096)$$

下图显示 A/D 转换器模拟输入值和数字输出值之间理想的转换功能。除了数字化数值 0，其后的数字化数值会在精确点之前的 0.5 LSB 处改变，而数字化数值的最大值将在 V_{REF} 之前的 1.5 LSB 处改变。注意此处的 V_{REF} 为由 SAVRS[1:0] 选择的实际输入 A/D 转换器的参考电压。



理想 A/D 转换功能

A/D 转换程序范例

下面两个范例程序用来说明怎样设置和实现 A/D 转换。第一个范例是轮询 SADC0 寄存器中的 ADBZ 位来判断 A/D 转换何时完成，而第二个范例则使用中断的方式判断。

范例 1：使用轮询 ADBZ 轮询的方式来检测转换结束

```

clr ADE                ; disable ADC interrupt
mov a, 03H             ; select fsys/8 as A/D clock and A/D input
mov SADC1, a           ; signal comes from external channel select VREF
                        ; pin voltage as A/D reference voltage source

mov a, 01H
mov SADC0, a           ; and AN1 is selected as the external channel
                        ; input

set ADCEN              ; enable the A/D converter
mov a, 02H             ; setup ACERL to configure pin AN1 as analog input
mov ACERL, a
:
start_conversion:
clr START              ; high pulse on start bit to initiate conversion
set START              ; reset A/D
clr START              ; start A/D
:
polling_EOC:
sz ADBZ                ; poll the SADC0 register ADBZ bit to detect end
                        ; of A/D conversion
jmp polling_EOC       ; continue polling
mov a, SADOL            ; read low byte conversion result value
mov SADOL_buffer, a    ; save result to user defined register
mov a, SADOH            ; read high byte conversion result value
mov SADOH_buffer, a    ; save result to user defined register
:
jmp start_conversion   ; start next A/D conversion

```

范例 2：使用中断的方式来检测转换结束

```

clr ADE                ; disable ADC interrupt
mov a, 03H             ; select fsys/8 as A/D clock and A/D input
mov SADC1, a           ; signal comes from external channel select VREF
                        ; pin voltage as A/D reference voltage source

mov a, 01H
mov SADC0, a           ; and AN1 is selected as the external channel
                        ; input

set ADCEN              ; enable the A/D converter
mov a, 02H             ; setup ACERL to configure pin AN1 as analog input
mov ACERL, a
:
Start_conversion:
clr START              ; high pulse on START bit to initiate conversion
set START              ; reset A/D
clr START              ; start A/D
clr ADF                ; clear ADC interrupt request flag
set ADE                ; enable ADC interrupt
set EMI                ; enable global interrupt
:
:
ADC_ISR:               ; ADC interrupt service routine
mov acc_stack, a      ; save ACC to user defined memory

```



```

mov a,STATUS
mov status_stack,a          ; save STATUS to user defined memory
:
mov a,SADOL                 ; read low byte conversion result value
mov SADOL_buffer,a         ; save result to user defined register
mov a,SADOH                 ; read high byte conversion result value
mov SADOH_buffer,a        ; save result to user defined register
:
EXIT_INT_ISR:
mov a,status_stack
mov STATUS,a               ; restore STATUS from user defined memory
mov a,acc_stack            ; restore ACC from user defined memory
reti
    
```

触控按键功能

该系列单片机均提供多触控按键功能。触控按键功能完全内部集成不需外接元件，可通过对内部寄存器的简单操作来实现此功能。

触控按键结构

触控按键与 I/O 引脚共用，通过相应选择寄存器的位来选择此功能。按键被分成多组，每组为一个模块，编号为 M0~Mn。每个模块为独立的一组，包含四个触控按键且每个按键有各自的振荡器。每个模块具有单独的控制逻辑电路和配套的寄存器系列。寄存器的名称和它相关的模块编号相对应。

单片机型号	触控按键总数	触控按键模块	触控按键	
BS86C08C	8	Mn (n=0~1)	M0 KEY1~KEY4	
		M1	KEY5~KEY8	
BS86D12C	12	Mn (n=0~2)	M0 KEY1~KEY4	
			M1	KEY5~KEY8
			M2	KEY9~KEY12
BS86E16C	16	Mn (n=0~3)	M0 KEY1~KEY4	
			M1	KEY5~KEY8
			M2	KEY9~KEY12
			M3	KEY13~KEY16
BS86D20C	20	Mn (n=0~4)	M0 KEY1~KEY4	
			M1	KEY5~KEY8
			M2	KEY9~KEY12
			M3	KEY13~KEY16
			M4	KEY17~KEY20

触控按键结构

触控按键寄存器定义

每个触控按键模块包含四个触控按键功能，且都有其配套的寄存器。以下表格显示了每个触控按键模块的寄存器系列。寄存器名称里的 Mn 对应触控按键模块的序号，该系列单片机具有多达 5 个触控按键模块，取决于所选的单片机型号。

寄存器名称	说明
TKTMR	触控按键时隙 8-bit 计数器预载寄存器
TKC0	触控按键功能控制寄存器 0
TKC1	触控按键功能控制寄存器 1
TK16DL	触控按键功能 16-bit 计数器低字节
TK16DH	触控按键功能 16-bit 计数器高字节
TKMn16DL	触控按键模块 n 16-bit C/F 计数器低字节
TKMn16DH	触控按键模块 n 16-bit C/F 计数器高字节
TKMnROL	触控按键模块 n 参考振荡器电容选择低字节
TKMnROH	触控按键模块 n 参考振荡器电容选择高字节
TKMnC0	触控按键模块 n 控制寄存器 0
TKMnC1	触控按键模块 n 控制寄存器 1

触控按键功能寄存器定义 (n=0~4)

寄存器名称	位							
	7	6	5	4	3	2	1	0
TKTMR	D7	D6	D5	D4	D3	D2	D1	D0
TKC0	—	TKRCOV	TKST	TKCFOV	TK16OV	TSCS	TK16S1	TK16S0
TKC1	—	—	—	—	—	—	TKFS1	TKFS0
TK16DL	D7	D6	D5	D4	D3	D2	D1	D0
TK16DH	D15	D14	D13	D12	D11	D10	D9	D8
TKMn16DL	D7	D6	D5	D4	D3	D2	D1	D0
TKMn16DH	D15	D14	D13	D12	D11	D10	D9	D8
TKMnROL	D7	D6	D5	D4	D3	D2	D1	D0
TKMnROH	—	—	—	—	—	—	D9	D8
TKMnC0	MnMXS1	MnMXS0	MnDFEN	MnFILEN	MnSOFC	MnSOF2	MnSOF1	MnSOF0
TKMnC1	MnTSS	—	MnROEN	MnKOEN	MnK4IO	MnK3IO	MnK2IO	MnK1IO

触控按键功能寄存器列表 (n=0~4)

● TKTMR 寄存器

Bit	7	6	5	4	3	2	1	0
Name	D7	D6	D5	D4	D3	D2	D1	D0
R/W	R/W	R/W	R/W	R/W	R/W	R/W	R/W	R/W
POR	0	0	0	0	0	0	0	0

Bit 7~0

D7~D0: 触控按键时隙 8-bit 计数器预载寄存器

触控按键时隙计数器预载寄存器用于确定触控按键时隙溢出时间。时隙单位周期通过一个 5-bit 计数器获得，等于 32 个时隙时钟周期。因此，时隙计数器溢出时间可由下面的等式算出。

时隙计数器溢出时间 = $(256 - \text{TKTMR}[7:0]) \times 32t_{\text{TSC}}$ ，其中 t_{TSC} 为时隙计数器时钟周期。

● TKC0 寄存器

Bit	7	6	5	4	3	2	1	0
Name	—	TKRCOV	TKST	TKCFOV	TK16OV	TSCS	TK16S1	TK16S0
R/W	—	R/W	R/W	R/W	R/W	R/W	R/W	R
POR	—	0	0	0	0	0	0	0

Bit 7 未定义，读为“0”

Bit 6 **TKRCOV**: 触控按键时隙计数器溢出标志位

- 0: 无溢出
- 1: 溢出

此位可通过应用程序读/写。当触控按键时隙计数器溢出将此位置为“1”时，相应的触控按键中断请求标志位也会同时置位。然而若是通过应用程序将此位设置为“1”时，相应的中断请求标志位不会受到影响。因此，此位不能通过应用程序置位但必须通过应用程序清零。

若模块 0 或所有模块 (通过 TSCS 位选择) 时隙计数器溢出，则 TKRCOV 位及触控按键中断请求标志位 TKMF 将会被置位且所有模块按键振荡器和参考振荡器将自动停止。此时触控按键模块 16-bit C/F 计数器、触控按键功能 16-bit 计数器、5-bit 时隙单位周期计数器和 8-bit 时隙计数器都会自动关闭。

Bit 5 **TKST**: 触控按键检测开启控制位

- 0: 停止或无操作
- 0→1: 开始检测

当该位为“0”时，所有模块的 16-bit C/F 计数器、触控按键功能 16-bit 计数器和 5-bit 时隙单位周期计数器会自动清零，但 8-bit 可编程时隙计数器不会被清零。当该位由 0 到 1 转变时，触控按键模块 16-bit C/F 计数器、触控按键功能 16-bit 计数器、5-bit 时隙单位周期计数器和 8-bit 时隙计数器都会自动开启，并使能按键振荡器和参考振荡器以驱动相应的计数器。

Bit 4 **TKCFOV**: 触控按键模块 16-bit C/F 计数器溢出标志位

- 0: 无溢出
- 1: 溢出

该位由触控按键模块 16-bit C/F 计数器溢出置位，必须通过应用程序清零。

Bit 3 **TK16OV**: 触控按键功能 16-bit 计数器溢出标志位

- 0: 无溢出
- 1: 溢出

该位由触控按键功能 16-bit 计数器溢出置位，必须通过应用程序清零。

Bit 2 **TSCS**: 触控按键时隙计数器选择位

- 0: 每个模块使用自己的时隙计数器
- 1: 所有触控按键模块使用模块 0 的时隙计数器

Bit 1~0 **TK16S1~TK16S0**: 触控按键功能 16-bit 计数器时钟选择位

- 00: f_{SYS}
- 01: $f_{SYS}/2$
- 10: $f_{SYS}/4$
- 11: $f_{SYS}/8$

• TKC1 寄存器

Bit	7	6	5	4	3	2	1	0
Name	—	—	—	—	—	—	TKFS1	TKFS0
R/W	—	—	—	—	—	—	R/W	R/W
POR	—	—	—	—	—	—	1	1

Bit 7~2 未定义，读为“0”

Bit 1~0 **TKFS1~TKFS0**: 触控按键振荡器和参考振荡器频率选择位
 00: 1MHz
 01: 3MHz
 10: 7MHz
 11: 11MHz

• TK16DH/TK16DL – 触控按键功能 16-bit 计数器寄存器对

寄存器	TK16DH								TK16DL							
位	7	6	5	4	3	2	1	0	7	6	5	4	3	2	1	0
Name	D15	D14	D13	D12	D11	D10	D9	D8	D7	D6	D5	D4	D3	D2	D1	D0
R/W	R	R	R	R	R	R	R	R	R	R	R	R	R	R	R	R
POR	0	0	0	0	0	0	0	0	0	0	0	0	0	0	0	0

该寄存器对用于存储触控按键功能 16-bit 计数器值。该 16-bit 计数器可用于校准参考振荡器或按键振荡器频率。当触控按键时隙计数器溢出，此 16-bit 计数器将停止，计数器内容保持不变。当 TKST 位为“0”时，该寄存器对将被清零。

• TKMn16DH/TKMn16DL – 触控按键模块 n 16-bit C/F 计数器寄存器对

寄存器	TKMn16DH								TKMn16DL							
位	7	6	5	4	3	2	1	0	7	6	5	4	3	2	1	0
Name	D15	D14	D13	D12	D11	D10	D9	D8	D7	D6	D5	D4	D3	D2	D1	D0
R/W	R	R	R	R	R	R	R	R	R	R	R	R	R	R	R	R
POR	0	0	0	0	0	0	0	0	0	0	0	0	0	0	0	0

该寄存器对用于存储触控按键模块 n 16-bit C/F 计数器值。当触控按键时隙计数器溢出，该 16-bit C/F 计数器将被停止，其内容保持不变。当 TKST 位为“0”时，该寄存器对将被清零。

• TKMnROH/TKMnROL – 触控按键模块 n 参考振荡器电容选择寄存器对

寄存器	TKMnROH								TKMnROL							
位	7	6	5	4	3	2	1	0	7	6	5	4	3	2	1	0
Name	—	—	—	—	—	—	D9	D8	D7	D6	D5	D4	D3	D2	D1	D0
R/W	—	—	—	—	—	—	R/W	R/W	R/W	R/W	R/W	R/W	R/W	R/W	R/W	R/W
POR	—	—	—	—	—	—	0	0	0	0	0	0	0	0	0	0

该寄存器对用于存储触控按键模块 n 参考振荡器电容值。

参考振荡器内部电容值 = (TKMnRO[9:0]×50pF)/1024

• TKMnC0 寄存器

Bit	7	6	5	4	3	2	1	0
Name	MnMXS1	MnMXS0	MnDFEN	MnFILEN	MnSOFC	MnSOF2	MnSOF1	MnSOF0
R/W	R/W	R/W	R/W	R/W	R/W	R/W	R/W	R/W
POR	0	0	0	0	0	0	0	0

Bit 7~6 **MnMXS1~MnMXS0**: 多路复用按键选择

Bit	触控按键模块序号				
MnMXS[1:0]	M0	M1	M2	M3	M4
00	KEY1	KEY5	KEY9	KEY13	KEY17
01	KEY2	KEY6	KEY10	KEY14	KEY18
10	KEY3	KEY7	KEY11	KEY15	KEY19
11	KEY4	KEY8	KEY12	KEY16	KEY20
BS86C08C	√	√	—	—	—
BS86D12C	√	√	√	—	—
BS86E16C	√	√	√	√	—
BS86D20C	√	√	√	√	√

Bit 5 **MnDFEN**: 触控按键模块 n 倍频功能控制位

- 0: 除能
- 1: 使能

此位用于控制触控按键振荡器的倍频功能。当此位置 1，按键振荡器频率将为原来的两倍。

Bit 4 **MnFILEN**: 触控按键模块 n 滤波器功能控制位

- 0: 除能
- 1: 使能

Bit 3 **MnSOFC**: 触控按键模块 n C/F 振荡器跳频功能控制位

- 0: 由 MnSOF2~MnSOF0 位控制
- 1: 由硬件电路控制

该位用来选择触控按键振荡器跳频功能控制方式。当此位置 1，按键振荡器跳频功能由硬件电路控制，MnSOF2~MnSOF0 位的设置无效。

Bit 2~0 **MnSOF2~MnSOF0**: 触控按键模块 n 参考振荡器和按键振荡器跳频选择位

- 000: 1.020MHz
- 001: 1.040MHz
- 010: 1.059MHz
- 011: 1.074MHz
- 100: 1.085MHz
- 101: 1.099MHz
- 110: 1.111MHz
- 111: 1.125MHz

这些位用于触控按键振荡器跳频功能的频率选择。注意，只有当 MnSOFC 位为零时，这些位的选择才有效。

上述频率会随着外部或内部电容值的不同而变化。若触控按键振荡器频率选择 1MHz，用户选择其它频率时可依比例调整。

• TKMnC1 寄存器

Bit	7	6	5	4	3	2	1	0
Name	MnTSS	—	MnROEN	MnKOEN	MnK4IO	MnK3IO	MnK2IO	MnK1IO
R/W	R/W	—	R/W	R/W	R/W	R/W	R/W	R/W
POR	0	—	0	0	0	0	0	0

Bit 7 **MnTSS**: 触控按键模块 n 时隙计数器时钟源选择位
0: 触控按键模块 n 参考振荡器
1: $f_{sys}/4$

Bit 6 未定义, 读为“0”

Bit 5 **MnROEN**: 触控按键模块 n 参考振荡器使能控制位
0: 除能
1: 使能

Bit 4 **MnKOEN**: 触控按键模块 n 按键振荡器使能控制位
0: 除能
1: 使能

Bit 3 **MnK4IO**: 触控按键模块 n Key 4 使能控制

MnK4IO	触控按键模块 n (Mn)				
	M0	M1	M2	M3	M4
0: 除能	I/O 或其它功能				
1: 使能	KEY4	KEY8	KEY12	KEY16	KEY20
BS86C08C	√	√	—	—	—
BS86D12C	√	√	√	—	—
BS86E16C	√	√	√	√	—
BS86D20C	√	√	√	√	√

Bit 2 **MnK3IO**: 触控按键模块 n Key 3 使能控制

MnK3IO	触控按键模块 n (Mn)				
	M0	M1	M2	M3	M4
0: 除能	I/O 或其它功能				
1: 使能	KEY3	KEY7	KEY11	KEY15	KEY19
BS86C08C	√	√	—	—	—
BS86D12C	√	√	√	—	—
BS86E16C	√	√	√	√	—
BS86D20C	√	√	√	√	√

Bit 1 **MnK2IO**: 触控按键模块 n Key 2 使能控制

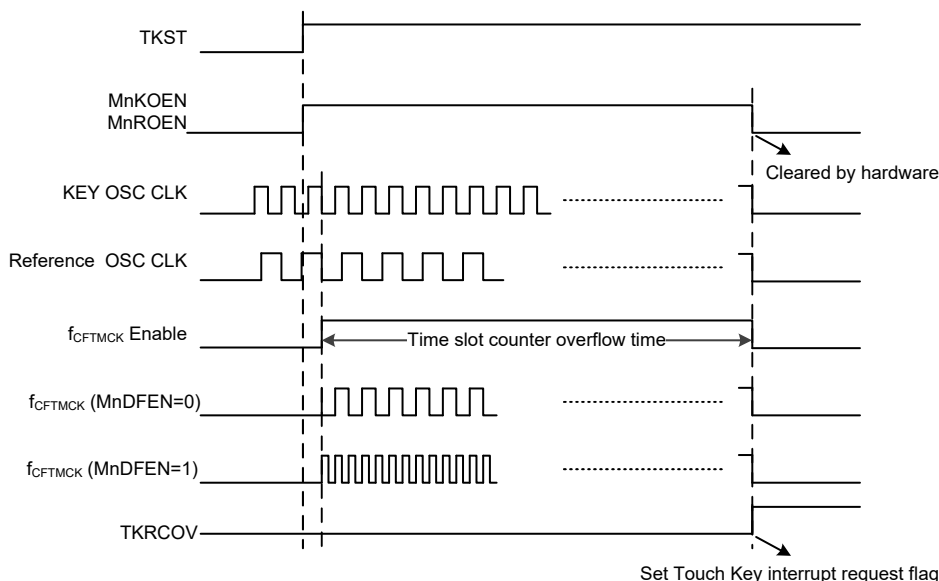
MnK2IO	触控按键模块 n (Mn)				
	M1	M1	M2	M3	M4
0: 除能	I/O 或其它功能				
1: 使能	KEY2	KEY6	KEY10	KEY14	KEY18
BS86C08C	√	√	—	—	—
BS86D12C	√	√	√	—	—
BS86E16C	√	√	√	√	—
BS86D20C	√	√	√	√	√

Bit 0 MnK1IO: 触控按键模块 n Key 1 使能控制

MnK1IO	触控按键模块 n (Mn)				
	M1	M1	M2	M3	M4
0: 除能	I/O 或其它功能				
1: 使能	KEY1	KEY5	KEY9	KEY13	KEY17
BS86C08C	√	√	—	—	—
BS86D12C	√	√	√	—	—
BS86E16C	√	√	√	√	—
BS86D20C	√	√	√	√	√

触控按键操作

手指接近或接触到触控面板时，面板的电容量会增大，电容量的变化会轻微改变内部感应振荡器的频率，通过测量频率的变化可以感知触控动作。参考时钟通过内部可编程分频器能够产生一个固定的时间周期。在这个时间周期内，通过在此固定时间周期内对感应振荡器产生的时钟周期计数，可确定触控按键的动作。



触控按键扫描模式时序图

每个触控按键模块包含四个与 I/O 引脚共用的触控按键，通过寄存器可设置相应引脚功能。每个触控按键具有独立的感应振荡器，因此每个模块包含四个感应振荡器。

在参考时钟固定的时间间隔内，感应振荡器产生的时钟周期数是可以测量的。测到的周期数可以用于判断触控动作是否有效发生。在此固定的时间间隔结束后，会产生一个触控按键中断信号。

通过设置 TKC0 寄存器中的 TSCS 位可以选择模块 0 的时隙计数器作为所有模块的时隙计数器。所有的触控按键模块共用一个起始信号，即 TKC0 寄存器中的 TKST。在此位清零时，所有模块的 16-bit C/F 计数器、触控按键功能 16-bit 计数器和 5-bit 时隙单位周期计数器会自动清零，而 8-bit 可编程时隙计数器不清零，由用户设置溢出时间。在 TKST 位由低变高时，16-bit C/F 计数器、触控

按键功能 16-bit 计数器、5-bit 时隙单位周期计数器和 8-bit 时隙计数器会自动开启。

当时隙计数器溢出，所有模块的按键振荡器和参考振荡器都会自动停止且 16-bit C/F 计数器、触控按键功能 16-bit 计数器、5-bit 时隙单位周期计数器和 8-bit 时隙计数器也会自动停止。时隙计数器时钟源可通过 TKMnC1 寄存器中的 MnTSS 位选择来自参考振荡器或 $f_{SYS}/4$ 。通过设置 TKMnC1 寄存器中的 MnROEN 位和 MnKOEN 为“1”，可启用参考振荡器和按键振荡器。

当所有触控按键模块的时隙计数器都溢出或模块 0 时隙计数器溢出时，将产生一个触控按键中断。这里所有的触控按键是指已使能的触控按键。

每 4 个按键为一个模块，所以 KEY1~KEY4 为模块 0，KEY5~KEY8 为模块 1，KEY9~KEY12 为模块 2，以此类推，每个模块都是相同的架构。

触控按键中断

触控按键只有一个中断，所有触控按键模块的时隙计数器都溢出时，或模块 0 时隙计数器溢出时，才产生中断，这里所有的触控按键是指已使能的触控按键。此时所有模块的 16-bit C/F 计数器、16-bit 计数器、5-bit 时隙单位周期计数器和 8-bit 时隙计数器会自动清零。更多详细内容见规格书中断章节中的“触控按键中断”。

编程注意事项

相关寄存器设置后，将 TKST 位由低电平变为高电平会启动触控按键检测程序。此时所有相关的振荡器将使能并同步。当计数器溢出时，时隙计数器标志位 TKRCOV 将变为高电平，同时还会产生一个中断信号。由于 TKRCOV 标志位无法自动清零，需通过应用程序将此位清零。

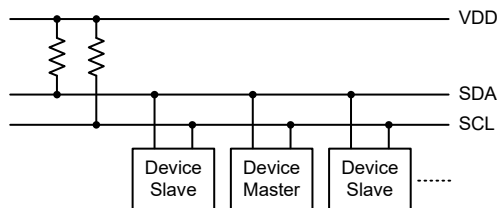
任何一个触控按键模块的 16-bit C/F 计数器溢出就会把 16-bit C/F 计数器溢出标志位 TKCFOV 置高。由于此标志位无法被自动清零，需通过应用程序将此位清零。

16-bit 计数器溢出就会把其溢出标志位 TK16OV 置高。由于此标志位无法被自动清零，需通过应用程序将此位清零。更多详细内容见规格书中断章节中的“触控按键中断”。

当外部触控按键的大小和布局确定时，其相关的电容将决定感应振荡器的频率。

I²C 接口 – BS86C08C/BS86D12C/BS86E16C

I²C 可以和传感器，EEPROM 内存等外部硬件接口进行通信。最初是由飞利浦公司研制，是适用于同步串行数据传输的双线式低速串行接口。I²C 接口具有两线通信，非常简单的通信协议和在同一总线上和多个设备进行通信的能力的优点，使之在很多的场合中大受欢迎。

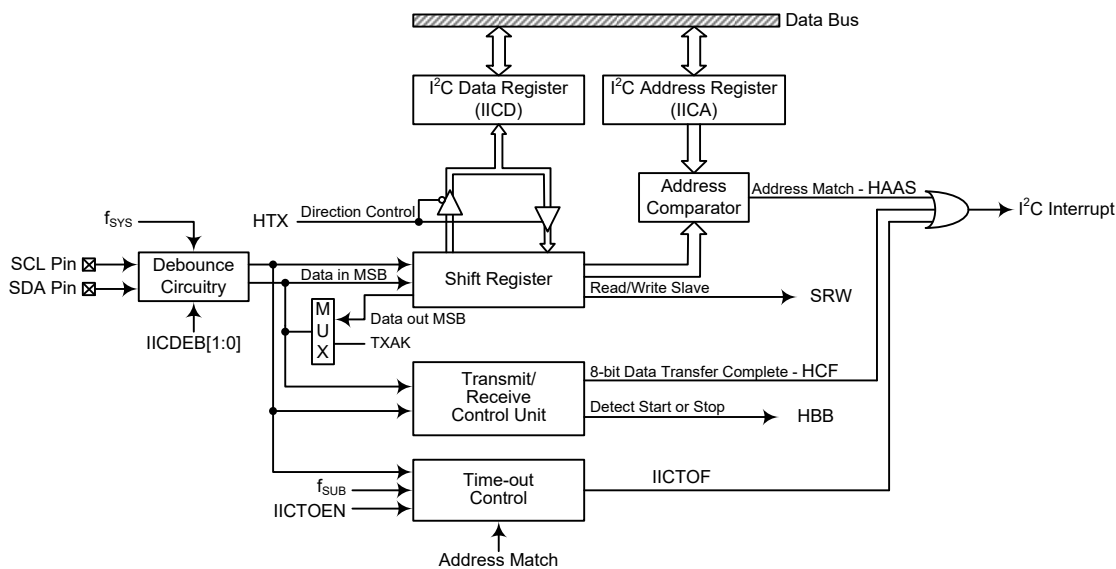


I²C 主从总线连接图

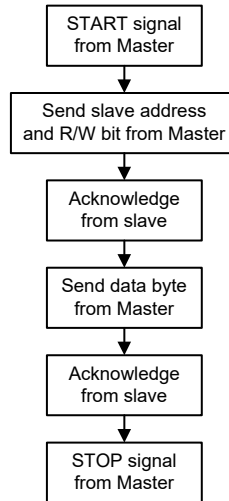
I²C 接口操作

I²C 串行接口是一个双线的接口，有一条串行数据线 SDA 和一条串行时钟线 SCL。由于可能有多个设备在同一条总线上相互连接，所以这些设备的输出都是开漏型输出。因此应在这些输出上都应加上拉电阻。应注意的是，I²C 总线上的每个设备都没有选择线，但分别与唯一的地址一一对应，用于 I²C 通信。

如果有两个设备通过双向的 I²C 总线进行通信，那么就存在一个主机和一个从机。主机和从机都可以用于发送和接收数据，但只有主机才可以控制总线动作。那些处于从机模式的设备，要在 I²C 总线上传输数据只有两种方式，一是从机发送模式，二是从机接收模式。建议 I²C 通信正在进行时，该设备不得进入空闲或休眠模式。即使 I²C 设备被激活，与 SCL/SDA 引脚共用的 I/O 口上拉电阻控制功能仍有效，其上拉电阻功能由相应的上拉电阻控制寄存器控制。



I²C 方框图



I²C 接口操作

IICDEB1 和 IICDEB0 位决定 I²C 接口的去抖时间。这个功能可以使用内部时钟在外部时钟上增加一个去抖间隔，会减小时钟线上毛刺发生的可能性，以避免单片机发生误动作。如果选择了这个功能，去抖时间可以选择 2 个或 4 个系统时钟。为了达到需要的 I²C 数据传输速度，系统时钟 f_{SYS} 和 I²C 去抖时间之间存在一定的关系。I²C 标准模式或者快速模式下，用户需注意所选的系统时钟频率与标准匹配去抖时间的设置，其具体关系如下表所示。

I ² C 去抖时间选择	I ² C 标准模式 (100kHz)	I ² C 快速模式 (400kHz)
无去抖时间	$f_{SYS} > 2\text{MHz}$	$f_{SYS} > 5\text{MHz}$
2 个系统时钟去抖时间	$f_{SYS} > 4\text{MHz}$	$f_{SYS} > 10\text{MHz}$
4 个系统时钟去抖时间	$f_{SYS} > 8\text{MHz}$	$f_{SYS} > 20\text{MHz}$

I²C 最小 f_{SYS} 频率要求

I²C 寄存器

I²C 总线有三个控制寄存器 IICC0、IICC1 和 IICTOC，一个从机地址寄存器 IICA 及一个数据寄存器 IICD。

寄存器名称	位							
	7	6	5	4	3	2	1	0
IICC0	—	—	—	—	IICDEB1	IICDEB0	IICEN	—
IICC1	HCF	HAAS	HBB	HTX	TXAK	SRW	IAMWU	RXAK
IICD	D7	D6	D5	D4	D3	D2	D1	D0
IICA	IICA6	IICA5	IICA4	IICA3	IICA2	IICA1	IICA0	—
IICTOC	IICTOEN	IICTOF	IICTOS5	IICTOS4	IICTOS3	IICTOS2	IICTOS1	IICTOS0

I²C 寄存器列表

I²C 数据寄存器

IICD 用于存储发送和接收的数据。在单片机尚未将数据写入到 I²C 总线中时，要传输的数据应存在 IICD 中。I²C 总线接收到数据之后，单片机就可以从 IICD 数据寄存器中读取。所有通过 I²C 传输或接收的数据都必须通过 IICD 实现。

● IICD 寄存器

Bit	7	6	5	4	3	2	1	0
Name	D7	D6	D5	D4	D3	D2	D1	D0
R/W	R/W	R/W	R/W	R/W	R/W	R/W	R/W	R/W
POR	x	x	x	x	x	x	x	x

“x”：未知

Bit 7~0 **D7~D0**: I²C 数据寄存器 bit 7~bit 0

I²C 地址寄存器

IICA 寄存器用于存放 7 位从机地址，寄存器 IICA 中的 Bit 7~1 是单片机的从机地址，Bit 0 未定义。如果接至 I²C 的主机发送处的地址和寄存器 IICA 中存储的地址相符，那么就选中了这个从机。

● IICA 寄存器

Bit	7	6	5	4	3	2	1	0
Name	IICA6	IICA5	IICA4	IICA3	IICA2	IICA1	IICA0	—
R/W	R/W	R/W	R/W	R/W	R/W	R/W	R/W	—
POR	0	0	0	0	0	0	0	—

Bit 7~1 **IICA6~IICA0**: I²C 从机地址位
 IICA6~IICA0 是从机地址对应的 bit 6~bit 0。

Bit 0 未定义，读为“0”

I²C 控制寄存器

单片机中有两个控制 I²C 接口功能的寄存器，IICC0 和 IICC1。寄存器 IICC0 用于控制使能 / 除能功能和设置数据传输的时钟频率。寄存器 IICC1 包括多个用于表明 I²C 传输状态的相关标志位。另一个寄存器 IICTOC 用于控制 I²C 超时功能，将在相应章节描述。

● IICC0 寄存器

Bit	7	6	5	4	3	2	1	0
Name	—	—	—	—	IICDEB1	IICDEB0	IICEN	—
R/W	—	—	—	—	R/W	R/W	R/W	—
POR	—	—	—	—	0	0	0	—

Bit 7~4 未定义，读为“0”

Bit 3~2 **IICDEB1~IICDEB0**: I²C 去抖时间选择位

- 00: 无去抖时间
- 01: 2 个系统时钟去抖时间
- 1x: 4 个系统时钟去抖时间

需要注意的是，如果系统时钟 f_{sys} 来自 f_H 或者 IAMWU 位为 0，I²C 去抖电路才会正常工作。否则，去抖电路无效，会被绕过。

Bit 1 **IICEN**: I²C 控制位

- 0: 除能
- 1: 使能

此位为 I²C 接口的开 / 关控制位。此位为“0”时，I²C 接口除能，SDA 和 SCL 脚将失去 I²C 功能，I²C 工作电流减小到最小值。此位为“1”时，I²C 接口使能。当 IICEN 位由低到高转变时，I²C 控制寄存器中的设置，如 HXT 和 TXAK，将不会发生变化，其首先应在应用程序中初始化，此时相关 I²C 标志，如 HCF、HAAS、HBB、SRW 和 RXAK，将被设置为其默认状态。

Bit 0 未定义，读为“0”

• IICC1 寄存器

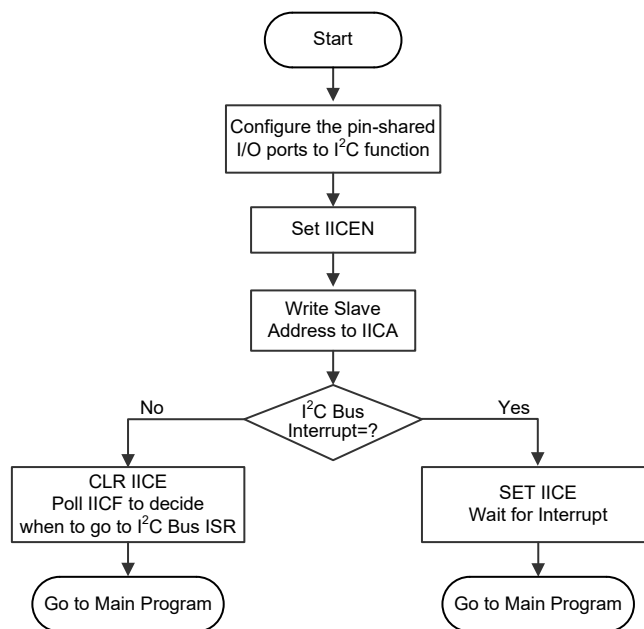
Bit	7	6	5	4	3	2	1	0
Name	HCF	HAAS	HBB	HTX	TXAK	SRW	IAMWU	RXAK
R/W	R	R	R	R/W	R/W	R	R/W	R
POR	1	0	0	0	0	0	0	1

- Bit 7 HCF:** I²C 总线数据传输结束标志位
0: 数据正在被传输
1: 8 位数据传输完成
数据正在传输时该位为低。当 8 位数据传输完成时, 此位为高并产生一个中断。
- Bit 6 HAAS:** I²C 地址匹配标志位
0: 地址不匹配
1: 地址匹配
此标志位用于决定从机地址是否与主机发送地址相同。若地址匹配此位为高, 否则此位为低。
- Bit 5 HBB:** I²C 总线忙标志位
0: I²C 总线闲
1: I²C 总线忙
当检测到 START 信号时 I²C 忙, 此位变为高电平。当检测到 STOP 信号时 I²C 总线停止, 该位变为低电平。
- Bit 4 HTX:** 从机处于发送或接收模式标志位
0: 从机处于接收模式
1: 从机处于发送模式
- Bit 3 TXAK:** I²C 总线发送确认标志位
0: 从机发送确认标志
1: 从机没有发送确认标志
单片机接收 8 位数据之后会将该位在第九个时钟传到总线上。如果单片机想要接收更多的数据, 则应在接收数据之前将此位设置为“0”。
- Bit 2 SRW:** I²C 从机读 / 写位
0: 从机应处于接收模式
1: 从机应处于发送模式
SRW 位是从机读写位。决定主机是否希望传输或接收来自 I²C 总线的的数据。当传输地址和从机的地址相同时, HAAS 位会被设置为高, 主机将检测 SRW 位来决定进入发送模式还是接收模式。如果 SRW 位为高时, 主机将请求从总线上读数据, 此时设备处于传输模式。当 SRW 位为“0”时, 主机往总线上写数据, 设备处于接收模式以读取该数据。
- Bit 1 IAMWU:** I²C 地址匹配唤醒控制位
0: 除能
1: 使能
此位应设置为“1”使能 I²C 地址匹配以使系统从休眠或空闲模式中唤醒。若进入休眠或空闲模式前 IAMWU 已经置高以使能 I²C 地址匹配唤醒功能, 在系统唤醒后须软件清除此位以确保单片机正确地运行。
- Bit 0 RXAK:** I²C 总线接收确认标志位
0: 从机接收到确认标志
1: 从机没有接收到确认标志
RXAK 位是接收确认标志位。如果 RXAK 位被重设为“0”即 8 位数据传输之后, 设备在第九个时钟有接受到一个正确的确认位。如果单片机处于发送状态, 发送方会检查 RXAK 位来判断接收方是否愿意继续接收下一个字节。因此直到 RXAK 为“1”时, 传输方停止发送数据。这时, 传输方将释放 SDA 线, 主机发出停止信号。

I²C 总线通信

I²C 总线上的通信需要四步完成，一个起始信号，一个从机地址发送，一个数据传输，还有一个停止信号。当起始信号被写入 I²C 总线时，总线上的所有从机都会接收到这个起始信号并且被通知总线上会即将有数据到达。数据的前 7 位是从机地址，高位在前，低位在后。如果发出的地址和从机地址匹配，IICC1 寄存器的 HAAS 位会被置位，同时产生 I²C 中断。进入中断服务程序后，系统要检测 HAAS 位和 IICTOF 位，以判断 I²C 总线中断是来自从机地址匹配，还是来自 8 位数据传递完毕，或是来自 I²C 超时。在数据传递中，注意的是，在 7 位从机地址被发送后，接下来的一位，即第 8 位，是读 / 写控制位，该位的值会反映到 SRW 位中。从机通过检测 SRW 位以确定主控制器是要进入发送模式还是接收模式。在 I²C 总线开始传送数据前，需要先初始化 I²C 总线，初始化 I²C 总线步骤如下：

- 步骤 1
设置 IICC0 寄存器中 IICEN 位为“1”，以使能 I²C 总线。
- 步骤 2
向 I²C 总线地址寄存器 IICA 写入从机地址。
- 步骤 3
设置中断控制寄存器中的 IICE 位，以使能 I²C 中断。



I²C 总线初始化流程图

I²C 总线起始信号

起始信号只能由连接 I²C 总线主机产生，而不是由只做从机的 MCU 产生。总线上的所有从机都可以侦测到起始信号。如果有从机侦测到起始信号，则表明 I²C 总线处于忙碌状态，并会置位 HBB。起始信号是指在 SCL 为高电平时，SDA 线上发生从高到低的电平变化。

从机地址

总线上的所有从机都会侦测由主机发出的起始信号。发送起始信号后，紧接着主机会发送从机地址以选择要进行数据传输的从机。所有在 I²C 总线上的从机接收到 7 位地址数据后，都会将其与各自内部的地址进行比较。如果从机从主机上接收到的地址与自身内部的地址相匹配，则会产生一个 I²C 总线中断信号。地址位接下来的一位为读 / 写状态位 (即第 8 位)，将被保存到 IICC1 寄存器的 SRW 位，随后发出一个低电平应答信号 (即第 9 位)。当单片机从机的地址匹配时，会将状态标志位 HAAS 置位。

I²C 总线有三个中断源，当程序运行至中断服务子程序时，通过检测 HAAS 位和 IICTOF 位，以确定 I²C 总线中断是来自从机地址匹配，还是来自 8 位数据传递完毕，或是来自 I²C 超时。当是从机地址匹配发生中断时，则从机或是用于发送模式并将数据写进 IICD 寄存器，或是用于接收模式并从 IICD 寄存器中读取空值以释放 SCL 线。

I²C 总线读 / 写信号

IICC1 寄存器的 SRW 位用来表示主机是要从 I²C 总线上读取数据还是要将数据写到 I²C 总线上。从机则通过检测该位以确定自己是作为发送方还是接收方。当 SRW 置 “1”，表示主机要从 I²C 总线上读取数据，从机则作为发送方，将数据写到 I²C 总线；当 SRW 清 “0”，表示主机要写数据到 I²C 总线上，从机则做为接收方，从 I²C 总线上读取数据。

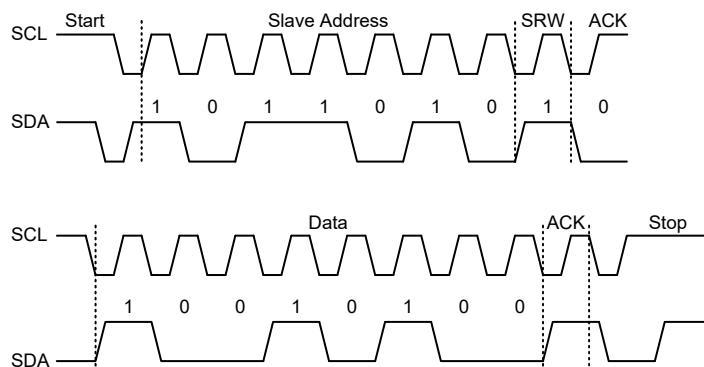
I²C 总线从机地址确认信号

主机发送呼叫地址后，当 I²C 总线上的任何从机内部地址与其匹配时，会发送一个应答信号。此应答信号会通知主机有从机已经接收到了呼叫地址。如果主机没有收到应答信号，则主机必须发送停止 (STOP) 信号以结束通信。当 HAAS 为高时，表示从机接收到的地址与自己内部地址匹配，则从机需检查 SRW 位，以确定自己是作为发送方还是作为接收方。如果 SRW 位为高，从机须设置成发送方，这样会置位 IICC1 寄存器的 HTX 位。如果 SRW 位为低，从机须设置成接收方，这样会清零 IICC1 寄存器的 HTX 位。

I²C 总线数据和确认信号

在从机确认接收到从地址后，会进行 8 位宽度的数据传输。这个数据传输顺序是的高位在前，低位在后。接收方在接收到 8 位数据后必须发出一个应答信号 (“0”) 以继续接收下一个数据。如果发送方没接收到应答信号，发送方将释放 SDA 线，同时，主机将发出 STOP 信号以释放 I²C 总线。所传送的数据存储在 IICD 寄存器中。如果设置成发送方，从机必须先将欲传输的数据写到 IICD 寄存器中；如果设置成接收方，从机必须从 IICD 寄存器读取数据。

当接收器想要继续接收下一个数据时，必须在第 9 个时钟发出应答信号 (TXAK)。被设为发送方的从机将检测寄存器 IICC1 中的 RXAK 位以判断是否传输下一个字节的数据，如果单片机不传输下一个字节，那么它将释放 SDA 线并等待接收主机的停止信号。

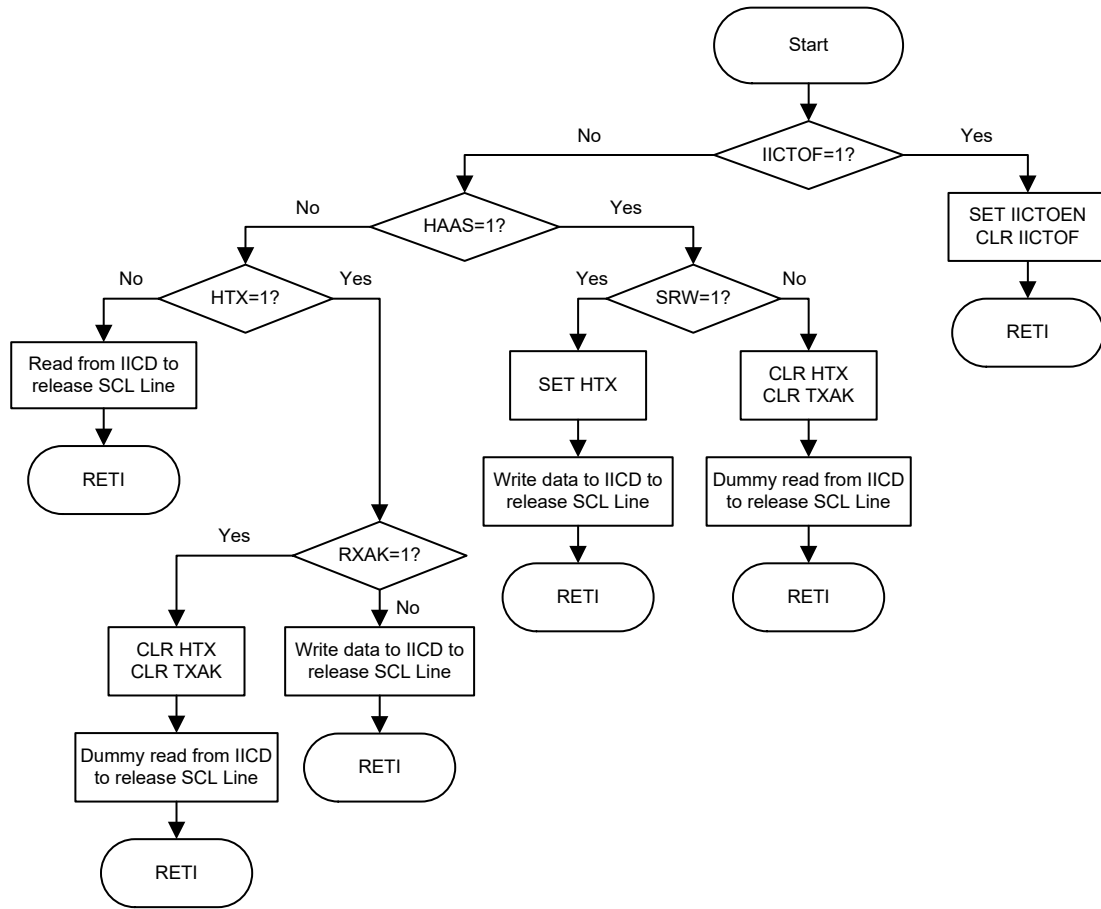


S=Start (1 bit)
 SA=Slave Address (7 bits)
 SR=SRW bit (1 bit)
 M=Slave device send acknowledge bit (1 bit)
 D=Data (8 bits)
 A=ACK (RXAK bit for transmitter, TXAK bit for receiver, 1 bit)
 P=Stop (1 bit)

S	SA	SR	M	D	A	D	A	S	SA	SR	M	D	A	D	A	P
---	----	----	---	---	---	---	---	-------	---	----	----	---	---	---	---	---	-------	---

注：当从机地址匹配时，单片机必须选择设置为发送模式还是接收模式。若设置为发送模式，需写数据至 IICD 寄存器；若设置为接收模式，需立即从 IICD 寄存器中虚读数据以释放 SCL 线。

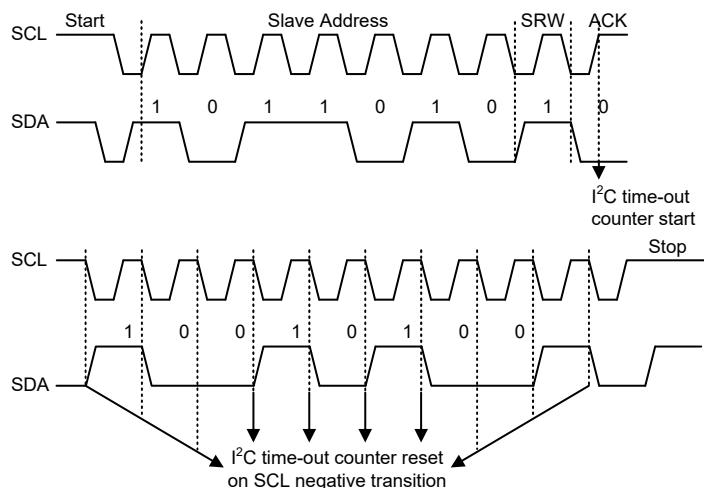
I²C 通信时序图



I²C 总线 ISR 流程图

I²C 超时控制

超时功能可减少由于接收错误的时钟源而引起的 I²C 锁死问题。在一定时间内如果 I²C 总线未接收到时钟源，则 I²C 电路和寄存器将会复位。超时计数器在 I²C 总线接收到“START”信号和“地址匹配”条件时开始计数，并在 SCL 下降沿处清零。在下一个 SCL 下降沿来临之前，如果等待时间大于 IICTOC 寄存器设定的超时时间，则会发生超时现象。当 I²C “STOP”条件发生时，超时计数器将停止计数。



I²C 超时时序图

当 I²C 超时计数器溢出时，计数器停止且 IIC_{TOEN} 位清零，且 IIC_{TOF} 位被置高以表明超时计数器中断发生。超时时将产生一个中断且共用 I²C 中断向量。当 I²C 超时发生时，超时计数器中断使用的也是 I²C 中断向量。当 I²C 超时发生时，I²C 内部电路会被复位，寄存器也将发生如下复位情况。

寄存器	I ² C 超时发生后
IICD, IICA, IICC0	保持不变
IICC1	复位至 POR

超时发生后的 I²C 寄存器

IIC_{TOF} 标志位由应用程序清零。64 个超时时钟周期可由 IIC_{TOC} 寄存器里的相应位来设置。超时时间的计算方法如下：

$$((1 \sim 64) \times 32) / f_{SUB}$$

由此可得超时周期范围为 1ms~64ms。

• IIC_{TOC} 寄存器

Bit	7	6	5	4	3	2	1	0
Name	IIC _{TOEN}	IIC _{TOF}	IIC _{TOS5}	IIC _{TOS4}	IIC _{TOS3}	IIC _{TOS2}	IIC _{TOS1}	IIC _{TOS0}
R/W	R/W	R/W	R/W	R/W	R/W	R/W	R/W	R/W
POR	0	0	0	0	0	0	0	0

Bit 7 IIC_{TOEN}: I²C 超时控制位

- 0: 除能
- 1: 使能

Bit 6 IIC_{TOF}: I²C 超时标志位

- 0: 超时未发生
- 1: 超时发生

Bit 5~0 IIC_{TOS5}~IIC_{TOS0}: I²C 超时时间选择位

I²C 超时时钟源是 $f_{SUB}/32$

I²C 超时时间计算公式: $(IIC_{TOS}[5:0]+1) \times (32/f_{SUB})$

串行接口模块 – SIM – BS86D20C

BS86D20C 单片机包含一个串行接口模块，包括两种易与外部周边硬件通信的串行接口：四线 SPI 接口或两线 I²C 接口。这两种接口具有相当简单的通信协议，单片机可以通过这些接口与外部基于 SPI 或 I²C 的传感器、闪存或 EEPROM 存储器等硬件设备通信。因为 SIM 接口引脚是与其它 I/O 引脚共用，因此在使用 SIM 功能前，要先通过 SIMC0 寄存器中的 SIMEN 位选定 SIM 接口功能。因为 SPI 和 I²C 这两种接口共用引脚和寄存器，所以要先通过 SIMC0 寄存器中的 SIM2~SIM0 位选择哪一种通信接口。若 SIM 功能使能且引脚用作 SIM 输入脚，可通过对应上拉电阻控制寄存器选择此脚的上拉电阻。

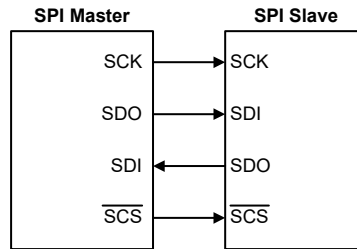
SPI 接口

SPI 接口常用于与外部设备如传感器、闪存或 EEPROM 存储器等通信。四线 SPI 接口最初是由摩托罗拉公司研制，是一个有相当简单的通信协议的串行数据接口，这个协议可以简化与外部硬件的编程要求。

SPI 通信模式为全双工模式，且能以主 / 从模式的工作方式进行通信，单片机既可以做为主机，也可以做为从机。虽然 SPI 接口理论上允许一个主机控制多个从机，但此处的 SPI 中只有一个片选信号引脚 $\overline{\text{SCS}}$ 。若主机需要控制多个从机，可使用输入 / 输出引脚选择从机。

SPI 接口操作

SPI 接口是一个全双工串行数据传输器。SPI 接口的四线为：SDI、SDO、SCK 和 $\overline{\text{SCS}}$ 。SDI 和 SDO 是数据的输入和输出线。SCK 是串行时钟线， $\overline{\text{SCS}}$ 是从机的选择线。SPI 的接口引脚与普通 I/O 口和 I²C 的功能脚共用，通过设定 SIMC0/SIMC2 寄存器的对应位，来使能 SPI 接口。连接到 SPI 接口的单片机以从主 / 从模式进行通信，且主机发起数据传输，并控制时钟信号。由于单片机只有一个 $\overline{\text{SCS}}$ 引脚，所以只能拥有一个从机设备。可通过软件控制 $\overline{\text{SCS}}$ 引脚使能与除能，设置 CSEN 位为“1”使能 $\overline{\text{SCS}}$ 功能，设置 CSEN 位为“0”， $\overline{\text{SCS}}$ 引脚将处于浮空状态。

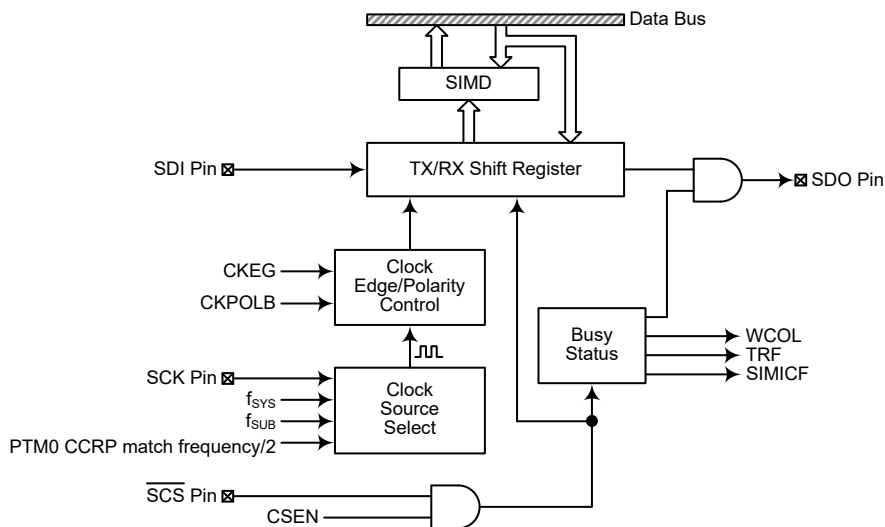


SPI 主 / 从机连接方式

该单片机的 SPI 功能具有以下特点：

- 全双工同步数据传输
- 主从模式
- 最低有效位先传或最高有效位先传的数据传输模式
- 传输完成标志位
- 时钟源上升沿或下降沿有效

SPI 接口状态受很多因素的影响，如单片机处于主机或从机的工作模式以及 CSEN、SIMEN 位的状态。



SPI 方框图

SPI 寄存器

有三个内部寄存器用于控制 SPI 接口的所有操作，其中有一个数据寄存器 SIMD、两个控制寄存器 SIMC0 和 SIMC2。

寄存器名称	位							
	7	6	5	4	3	2	1	0
SIMC0	SIM2	SIM1	SIM0	—	SIMDEB1	SIMDEB0	SIMEN	SIMICF
SIMC2	D7	D6	CKPOLB	CKEG	MLS	CSEN	WCOL	TRF
SIMD	D7	D6	D5	D4	D3	D2	D1	D0

SPI 寄存器列表

SPI 数据寄存器

SIMD 用于存储发送和接收的数据。这个寄存器由 SPI 和 I²C 功能所共用。在单片机将数据写入到 SPI 总线之前，要传输的数据应先存在 SIMD 中。SPI 总线接收到数据之后，单片机就可以从 SIMD 数据寄存器中读取。所有通过 SPI 传输或接收的数据都必须通过 SIMD 寄存器实现。

• SIMD 寄存器

Bit	7	6	5	4	3	2	1	0
Name	D7	D6	D5	D4	D3	D2	D1	D0
R/W	R/W	R/W	R/W	R/W	R/W	R/W	R/W	R/W
POR	x	x	x	x	x	x	x	x

“x”：未知

Bit 7~0 **D7~D0**: SIM 数据寄存器 bit 7 ~ bit 0

SPI 控制寄存器

单片机中也有两个控制 SPI 接口功能的寄存器，SIMC0 和 SIMC2。应注意的是 SIMC2 寄存器与 I²C 接口功能中的寄存器 SIMA 是同一个寄存器。寄存器 SIMC0 用于控制使能 / 除能功能和设置数据传输的时钟频率。寄存器 SIMC2 用于其它的控制功能如 LSB/MSB 选择，写冲突标志位等。

• SIMC0 寄存器

Bit	7	6	5	4	3	2	1	0
Name	SIM2	SIM1	SIM0	—	SIMDEB1	SIMDEB0	SIMEN	SIMICF
R/W	R/W	R/W	R/W	—	R/W	R/W	R/W	R/W
POR	1	1	1	—	0	0	0	0

Bit 7~5 **SIM2~SIM0**: SIM 工作模式控制位

- 000: SPI 主机模式; SPI 时钟为 $f_{SYS}/4$
- 001: SPI 主机模式; SPI 时钟为 $f_{SYS}/16$
- 010: SPI 主机模式; SPI 时钟为 $f_{SYS}/64$
- 011: SPI 主机模式; SPI 时钟为 f_{SUB}
- 100: SPI 主机模式; SPI 时钟为 PTM0 CCRP 匹配频率 / 2
- 101: SPI 从机模式
- 110: I²C 从机模式
- 111: 未使用模式

这几位用于设置 SIM 功能的工作模式, 除了选择 I²C 或 SPI 功能, 还可选择 SPI 的主 / 从模式和 SPI 的主机时钟频率。SPI 时钟源可来自于系统时钟也可以选择来自 PTM0 和 f_{SUB} 。若选择的是作为 SPI 从机模式, 则其时钟源从外部主机而得。

Bit 4 未定义, 读为“0”

Bit 3~2 **SIMDEB1~SIMDEB0**: I²C 去抖时间选择位

这些位只有在 SIM 设置成 I²C 接口模式时才有效。请参考 I²C 寄存器部分。

Bit 1 **SIMEN**: SIM 使能控制位

- 0: 除能
- 1: 使能

此位为 SIM 接口的开 / 关控制位。此位为“0”时, SIM 接口除能, SDI、SDO、SCK 和 \overline{SCS} 或 SDA 和 SCL 脚将失去 SPI 或 I²C 功能, SIM 工作电流减小到最小值。此位为“1”时, SIM 接口使能。若 SIM 经由 SIM2~SIM0 位设置为工作在 SPI 接口, 当 SIMEN 位由低到高转变时, SPI 控制寄存器中的设置不会发生变化, 其首先应在应用程序中初始化。若 SIM 经由 SIM2~SIM0 位设置为工作在 I²C 接口, 当 SIMEN 位由低到高转变时, I²C 控制寄存器中的设置, 如 HXT 和 TXAK, 将不会发生变化, 其首先应在应用程序中初始化, 此时相关 I²C 标志, 如 HCF、HAAS、HBB、SRW 和 RXAK, 将被设置为其默认状态。

Bit 0 **SIMICF**: SIM SPI 未完成标志位

- 0: 未发生
- 1: 发生

此位仅当 SIM 配置在 SPI 从机模式时有效。如果 SPI 工作在从机模式且 SIMEN 和 CSEN 位都为“1”, 但在 SPI 数据传输完全结束前 \overline{SCS} 线被外部主机拉高, SIMICF 和 TRF 位都会被置高。在这种情况下, 如果相应的中断功能使能将产生一个中断。然而, 如果 SIMICF 位是由软件应用程序设为 1, 那么 TRF 位将不会置高。

● SIMC2 寄存器

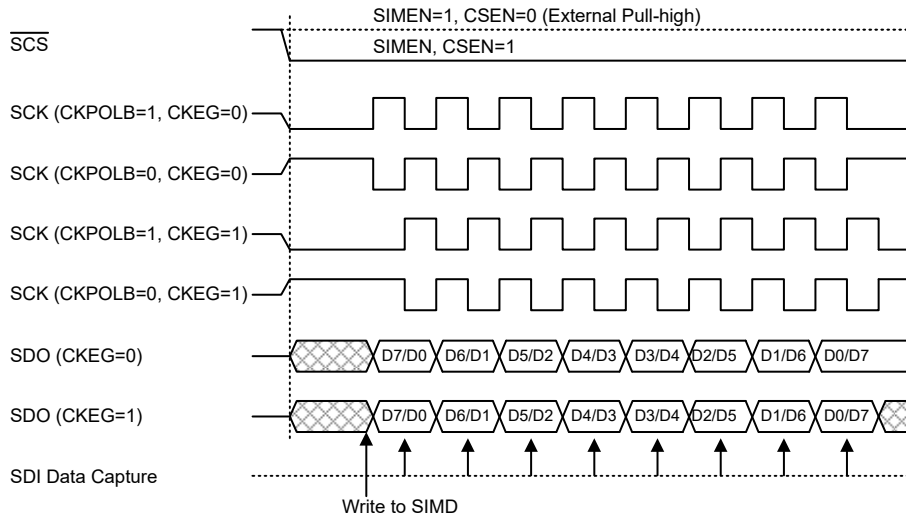
Bit	7	6	5	4	3	2	1	0
Name	D7	D6	CKPOLB	CKEG	MLS	CSEN	WCOL	TRF
R/W	R/W	R/W	R/W	R/W	R/W	R/W	R/W	R/W
POR	0	0	0	0	0	0	0	0

- Bit 7~6 **D7~D6:** 未定义位
 用户可通过应用程序对这两位进行读写。
- Bit 5 **CKPOLB:** SPI 时钟线的基础状态现在位
 0: 当时钟无效时, SCK 引脚为高电平
 1: 当时钟无效时, SCK 引脚为低电平
 此位决定了时钟线的基础状态, 若此位为高, 当时钟无效时 SCK 为低电平, 若此位为低, 当时钟无效时 SCK 为高电平。
- Bit 4 **CKEG:** SPI 的 SCK 有效时钟边沿类型选择位
 CKPOLB=0
 0: SCK 为高电平且在 SCK 上升沿抓取数据
 1: SCK 为高电平且在 SCK 下降沿抓取数据
 CKPOLB=1
 0: SCK 为低电平且在 SCK 下降沿抓取数据
 1: SCK 为低电平且在 SCK 上升沿抓取数据
 CKEG 和 CKPOLB 位用于设置 SPI 总线上时钟信号输入和输出方式。这两位必须在执行数据传输前被设置好, 否则将产生错误的时钟边沿信号。CKPOLB 位决定时钟线的基本状态, 若时钟无效且此位为高, 则 SCK 为低电平, 若时钟无效且此位为低, 则 SCK 为高电平。CKEG 位决定有效时钟边沿类型, 取决于 CKPOLB 的状态。
- Bit 3 **MLS:** SPI 数据移位顺序控制位
 0: LSB 优先
 1: MSB 优先
 数据移位选择位, 用于选择数据传输时高位优先传输还是低位优先传输。此位设置为高时高位优先传输, 为低时低位优先传输。
- Bit 2 **CSEN:** SPI $\overline{\text{SCS}}$ 引脚控制位
 0: 除能
 1: 使能
 CSEN 位用于 $\overline{\text{SCS}}$ 引脚的使能 / 除能控制。此位为低时, $\overline{\text{SCS}}$ 除能并处于浮空状态。此位为高时, $\overline{\text{SCS}}$ 作为选择脚。
- Bit 1 **WCOL:** SPI 写冲突标志位
 0: 无冲突
 1: 冲突
 WCOL 标志位用于监测数据冲突的发生。此位为高时, 表示在传输过程中有数据被写入 SIMD 寄存器。若数据正在被传输时, 此写操作无效。此位可被应用程序清零。
- Bit 0 **TRF:** SPI 发送 / 接收结束标志位
 0: 数据正在发送
 1: 数据发送结束
 TRF 位为发送 / 接收结束标志位, 当 SPI 数据传输结束时, 此位自动置为高, 但须通过应用程序设置为“0”。此位也可用于产生中断。

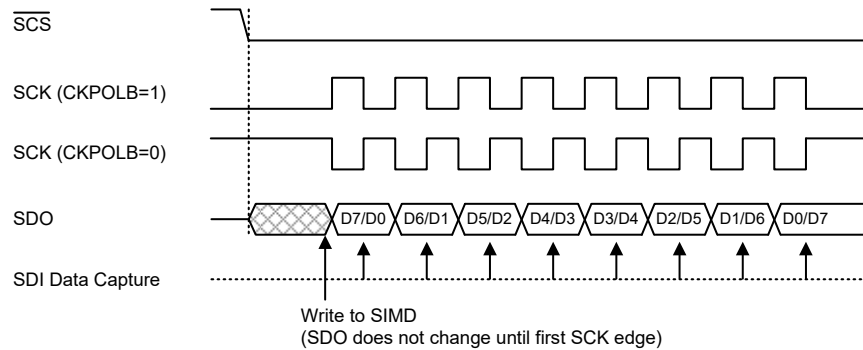
SPI 通信

将 SIMEN 设置为高，使能 SPI 功能之后，单片机处于主机模式，当数据写入到寄存器 SIMD 的同时传输 / 接收开始进行。数据传输完成时，TRF 位将自动被置位但清除只能通过应用程序完成。单片机处于从机模式时，收到主机发来的信号之后，会传输 SIMD 中的数据，而且在 SDI 引脚上的数据也会被移位到 SIMD 寄存器中。主机应在输出时钟信号之前先输出一个 SCS 信号以使能从机，从机的数据传输功能也应在与 SCK 信号相关的适当时候准备就绪，这由 CKPOLB 和 CKEG 位决定。所附时序图表明了了在 CKPOLB 和 CKEG 位各种设置情况下从机数据与 SCK 信号的关系。

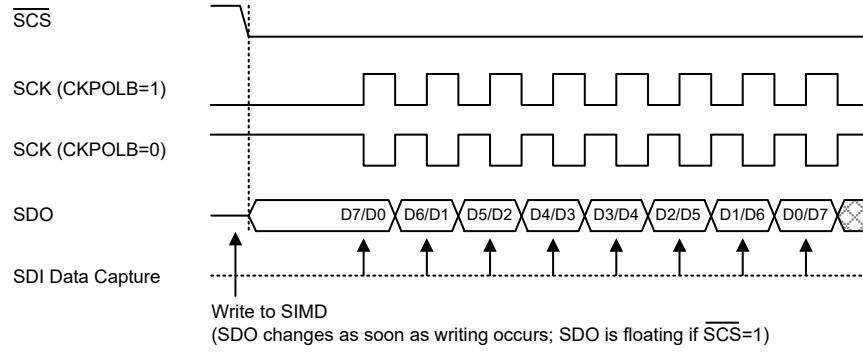
即使在单片机处于空闲模式时，若 SPI 接口使用的时钟源仍开启，SPI 功能仍将继续执行。



SPI 主机模式时序

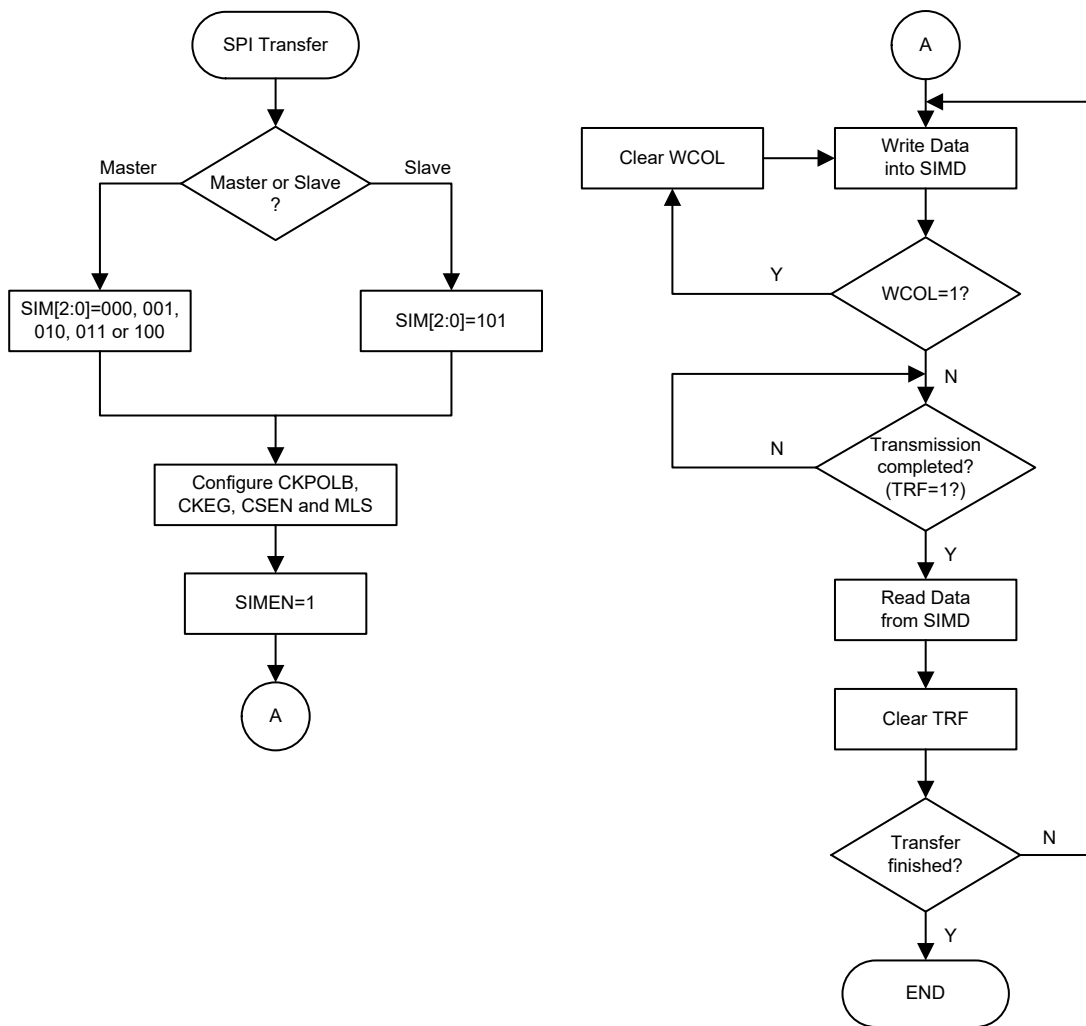


SPI 从机模式时序 - CKEG=0



Note: For SPI slave mode, if SIMEN=1 and CSEN=0, SPI is always enabled and ignores the \overline{SCS} level.

SPI 从机模式时序 – CKEG=1



SPI 传输控制流程图

SPI 总线使能 / 除能

设置 $\overline{CS}EN=1$ 、 $\overline{SCS}=0$ 将使能 SPI 总线，然后等待写数据到 SIMD 寄存器（TXRX 缓存器）。单片机处于主机模式，数据写入 SIMD 寄存器后，自动开始数据传输或接收操作。数据传输完成时，TRF 位将自动被置位。单片机处于从机模式，SCK 引脚上收到脉冲信号之后，会传输 TXRX 中的数据，或将 SDI 引脚上的数据移入。

当 SPI 总线除能时，通过设置相应控制位，SCK、SDI、SDO、 \overline{SCS} 可作为 I/O 口或其它功能引脚使用。

SPI 操作步骤

四线制 SPI 接口可完成所有主 / 从模式通信工作。

在 SIMC2 寄存器中， $\overline{CS}EN$ 位控制 SPI 接口的所有功能。设置此位为高， \overline{SCS} 信号线有效将使能 SPI 接口。设置此位为低，SPI 接口将除能， \overline{SCS} 信号线处于浮空状态因此不能控制 SPI 接口。 $\overline{CS}EN$ 位和 SIMC0 寄存器中的 SIMEN 位设置为高，使得 SDI 信号线处于浮空状态且 SDO 信号线为高电平。主机模式中，如果 SCK 信号线为高还是低取决于 SIMC2 寄存器中的时钟极性选择位 CKPOLB。从机模式中，SCK 信号线处于浮空状态。如果 SIMEN 位设置为低，SPI 接口被除能，通过设置相应引脚共用控制位， \overline{SCS} 、SDI、SDO 和 SCK 可作为 I/O 口或其它功能引脚使用。主机模式中，当数据被写入 SIMD 寄存器后，主机发起数据传输，并控制时钟信号。从机模式中，由外部主机发出数据传送 / 接收时钟信号。下面介绍主从模式中数据传输步骤。

主机模式

- 步骤 1
设置 SIMC0 控制寄存器中的 SIM2~SIM0 位，选择 SPI 主机模式和时钟源。
- 步骤 2
设置 $\overline{CS}EN$ 和 MLS 位，选择高位或低位数据优先传送，这必须与从机设备一致。
- 步骤 3
设置 SIMC0 控制寄存器中的 SIMEN 位，使能 SPI 接口功能。
- 步骤 4
对于写操作：写数据到 SIMD 寄存器，实际上此时数据会被存储在 TXRX 缓存器中。再使用 SCK 和 SDO 信号线将数据输出。跳至步骤 5。
对于读操作：从 SDI 信号线移入的数据将被存储在 TXRX 缓存器中，直到所有数据接收完毕，此时数据全部锁存至 SIMD 寄存器。
- 步骤 5
检测 WCOL 位，若此位为高，则发生数据冲突并跳回至步骤 4；若为低，则继续执行下面的步骤。
- 步骤 6
检测 TRF 位或等待 SPI 串行总线中断发生。
- 步骤 7
从 SIMD 寄存器中读数据。
- 步骤 8
清除 TRF。
- 步骤 9
跳回至步骤 4。

从机模式

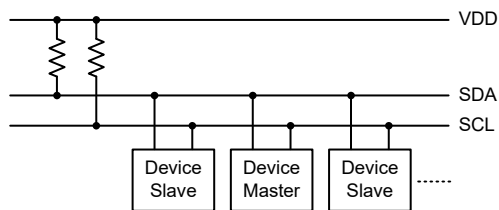
- 步骤 1
设置 SIMC0 控制寄存器中的 SIM2~SIM0 位，选择 SPI 从机模式。
- 步骤 2
设置 CSEN 和 MLS 位，选择高位或低位数据优先传送，这必须与主机设备一致。
- 步骤 3
设置 SIMC0 控制寄存器中的 SIMEN 位，使能 SPI 接口功能。
- 步骤 4
对于写操作：写数据到 SIMD 寄存器，实际上此时数据会被存储在 TXRX 缓存器中。等待主机时钟 SCK 信号和 SCS 信号。跳至步骤 5。
对于读操作：从 SDI 信号线移入的数据将被存储在 TXRX 缓存器中，直到所有数据接收完毕，此时数据全部锁存至 SIMD 寄存器。
- 步骤 5
检测 WCOL 位，若此位为高，则发生数据冲突并跳回至步骤 4；若为低，则继续执行下面的步骤。
- 步骤 6
检测 TRF 位或等待 SPI 串行总线中断发生。
- 步骤 7
从 SIMD 寄存器中读数据。
- 步骤 8
清除 TRF。
- 步骤 9
跳回至步骤 4。

错误侦测

SIMC2 寄存器中的 WCOL 位用于数据传输期间监测数据冲突的发生。此位由 SPI 串行接口设置为高，而由应用程序来清除为零。在数据传输期间如果写数据到 SIMD 寄存器，此位被置高提示数据冲突发生，并阻止数据继续被写入。

I²C 接口

I²C 可以和传感器、EEPROM 存储器等外部设备接口进行通信。最初是由飞利浦公司研制，是适用于同步串行数据传输的双线式低速串行接口。I²C 接口具有两线通信，非常简单的通信协议和在同一总线上和多个设备进行通信的能力的优点，使之在很多的应用场合中大受欢迎。

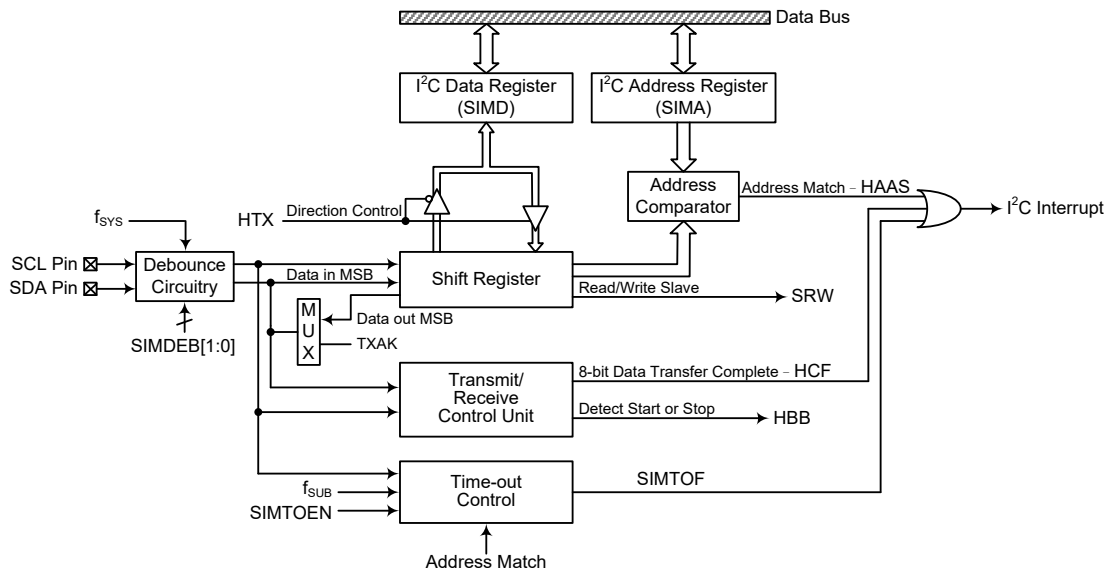


I²C 主从总线连接图

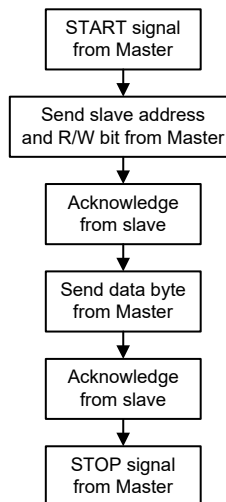
I²C 接口操作

I²C 串行接口是一个双线的接口，有一条串行数据线 SDA 和一条串行时钟线 SCL。由于可能有多个设备在同一条总线上相互连接，所以这些设备的输出都是开漏型输出。因此应在这些输出上都加上拉电阻。应注意的是，I²C 总线上的每个设备都没有选择线，但分别与唯一的地址一一对应，用于 I²C 通信。

如果有两个设备通过双向的 I²C 总线进行通信，那么就存在一个主机和一个从机。主机和从机都可以用于传输和接收数据，但只有主机才可以控制总线动作。那些处于从机模式的设备，要在 I²C 总线上传输数据只有两种方式，一是从机发送模式，二是从机接收模式。建议 I²C 通信正在进行时，该设备不得进入空闲或休眠模式。即使 I²C 设备被激活，与 SCL/SDA 引脚共用的 I/O 口上拉电阻控制功能仍有效，其上拉电阻功能由相应的上拉电阻控制寄存器控制。



I²C 方框图



I²C 接口操作

SIMDEB1 和 SIMDEB0 位决定 I²C 接口的去抖时间。这个功能可以使用内部时钟在外部时钟上增加一个去抖间隔，减小时钟线上毛刺发生的可能性，以避免单片机发生误动作。如果选择了这个功能，去抖时间可以选择 2 个或 4 个系统时钟。为了达到需要的 I²C 数据传输速度，系统时钟 f_{SYS} 和 I²C 去抖时间之间存在一定的关系。I²C 标准模式或者快速模式下，用户需注意所选的系统时钟频率与标准匹配去抖时间的设置，其具体关系如下表所示。

I ² C 去抖时间选择	I ² C 标准模式 (100kHz)	I ² C 快速模式 (400kHz)
无去抖时间	$f_{SYS} > 2\text{MHz}$	$f_{SYS} > 5\text{MHz}$
2 个系统时钟去抖时间	$f_{SYS} > 4\text{MHz}$	$f_{SYS} > 10\text{MHz}$
4 个系统时钟去抖时间	$f_{SYS} > 8\text{MHz}$	$f_{SYS} > 20\text{MHz}$

I²C 最小 f_{SYS} 频率要求

I²C 寄存器

I²C 总线有三个控制寄存器 SIMC0、SIMC1 和 SIMTOC，一个地址寄存器 SIMA 以及一个数据寄存器 SIMD。

寄存器名称	位							
	7	6	5	4	3	2	1	0
SIMC0	SIM2	SIM1	SIM0	—	SIMDEB1	SIMDEB0	SIMEN	SIMICF
SIMC1	HCF	HAAS	HBB	HTX	TXAK	SRW	IAMWU	RXAK
SIMD	D7	D6	D5	D4	D3	D2	D1	D0
SIMA	SIMA6	SIMA5	SIMA4	SIMA3	SIMA2	SIMA1	SIMA0	D0
SIMTOC	SIMTOEN	SIMTOF	SIMTOS5	SIMTOS4	SIMTOS3	SIMTOS2	SIMTOS1	SIMTOS0

I²C 寄存器列表

I²C 数据寄存器

SIMD 用于存储发送和接收的数据。这个寄存器由 SPI 和 I²C 功能所共用。在单片机将数据写入到 I²C 总线之前，要传输的数据应先存在 SIMD 中。I²C 总线接收到数据之后，单片机就可以从 SIMD 数据寄存器中读取。所有通过 I²C 传输或接收的数据都必须通过 SIMD 实现。

• SIMD 寄存器

Bit	7	6	5	4	3	2	1	0
Name	D7	D6	D5	D4	D3	D2	D1	D0
R/W	R/W	R/W	R/W	R/W	R/W	R/W	R/W	R/W
POR	x	x	x	x	x	x	x	x

“x”：未知

Bit 7~0 D7~D0: SIM 数据寄存器 bit 7 ~ bit 0

I²C 地址寄存器

SIMA 寄存器也在 SPI 接口功能中使用，但其名称改为 SIMC2。SIMA 寄存器用于存放 7 位从机地址，寄存器 SIMA 中的 bit 7 ~ bit 1 是单片机的从机地址，bit 0 未定义。如果接至 I²C 的主机发送出的地址和寄存器 SIMA 中存储的地址相符，那么就选中了这个从机。应注意的是寄存器 SIMA 和 SPI 接口使用的寄存器 SIMC2 共用同一个寄存器地址。

● SIMA 寄存器

Bit	7	6	5	4	3	2	1	0
Name	SIMA6	SIMA5	SIMA4	SIMA3	SIMA2	SIMA1	SIMA0	D0
R/W	R/W	R/W	R/W	R/W	R/W	R/W	R/W	R/W
POR	0	0	0	0	0	0	0	0

Bit 7~1 **SIMA6~SIMA0**: I²C 从机地址位
SIMA6~SIMA0 是从机地址 bit 6~bit 0

Bit 0 **D0**: 保留位, 此位可通过应用程序进行读或写

I²C 控制寄存器

单片机中有三个控制 I²C 接口功能的寄存器, SIMC0、SIMC1 和 SIMTOC。寄存器 SIMC0 用于控制使能 / 除能功能和设置数据传输的时钟频率。寄存器 SIMC1 包括多个用于指示 I²C 传输状态的相关标志位。SIMTOC 寄存器用于控制 I²C 超时功能, 此寄存器在 I²C 超时章节介绍。

● SIMC0 寄存器

Bit	7	6	5	4	3	2	1	0
Name	SIM2	SIM1	SIM0	—	SIMDEB1	SIMDEB0	SIMEN	SIMICF
R/W	R/W	R/W	R/W	—	R/W	R/W	R/W	R/W
POR	1	1	1	—	0	0	0	0

Bit 7~5 **SIM2~SIM0**: SIM 工作模式控制位
 000: SPI 主机模式; SPI 时钟为 $f_{SYS}/4$
 001: SPI 主机模式; SPI 时钟为 $f_{SYS}/16$
 010: SPI 主机模式; SPI 时钟为 $f_{SYS}/64$
 011: SPI 主机模式; SPI 时钟为 f_{SUB}
 100: SPI 主机模式; SPI 时钟为 PTM0 CCRP 匹配频率 / 2
 101: SPI 从机模式
 110: I²C 从机模式
 111: 未使用模式

这几位用于设置 SIM 功能的工作模式, 用于选择 SPI 的主从模式和 SPI 的主机时钟频率及 I²C 或 SPI 功能。SPI 时钟源可来自于系统时钟也可以选择来自 PTM0 和 f_{SUB} 。若选择的是作为 SPI 从机, 则其时钟源从外部主机而得。

Bit 4 未定义, 读为“0”

Bit 3~2 **SIMDEB1~SIMDEB0**: I²C 去抖时间选择位
 00: 无去抖时间
 01: 2 个系统时钟去抖时间
 1x: 4 个系统时钟去抖时间

当设置 SIM2~SIM0 位为“110”将 SIM 设置为 I²C 接口功能时, 这两个位用于选择 I²C 去抖时间。

Bit 1 **SIMEN**: SIM 使能控制位
 0: 除能
 1: 使能

此位为 SIM 接口的开 / 关控制位。此位为“0”时, SIM 接口除能, SDI、SDO、SCK 和 SCS 或 SDA 和 SCL 脚将失去 SPI 或 I²C 功能, SIM 工作电流减小到最小值。此位为“1”时, SIM 接口使能。若 SIM 经由 SIM2~SIM0 位设置为工作在 SPI 接口, 当 SIMEN 位由低到高转变时, SPI 控制寄存器中的设置不会发生变化, 其首先应在应用程序中初始化。若 SIM 经由 SIM2~SIM0 位设置为工作在 I²C 接口, 当 SIMEN 位由低到高转变时, I²C 控制寄存器中的设置, 如 HXT 和 TXAK, 将不会发生变化, 其首先应在应用程序中初始化, 此时相关 I²C 标志, 如 HCF、HAAS、HBB、SRW 和 RXAK, 将被设置为其默认状态。

Bit 0 **SIMICF**: SIM SPI 未完成标志位
 此位仅当 SIM 配置在 SPI 从机模式时有效。请参考 SPI 寄存器部分。

• **SIMC1 寄存器**

Bit	7	6	5	4	3	2	1	0
Name	HCF	HAAS	HBB	HTX	TXAK	SRW	IAMWU	RXAK
R/W	R	R	R	R/W	R/W	R	R/W	R
POR	1	0	0	0	0	0	0	1

Bit 7 **HCF**: I²C 总线数据传输结束标志位
 0: 数据正在被传输
 1: 8 位数据传输完成
 数据正在传输时该位为低。当 8 位数据传输完成时，此位为高并产生一个中断。

Bit 6 **HAAS**: I²C 总线地址匹配标志位
 0: 地址不匹配
 1: 地址匹配
 此标志位用于决定从机地址是否与主机发送的地址相同。若地址匹配此位为高，否则此位为低。

Bit 5 **HBB**: I²C 总线忙标志位
 0: I²C 总线闲
 1: I²C 总线忙
 当检测到 START 信号时 I²C 忙，此位变为高电平。当检测到 STOP 信号时 I²C 总线空闲，该位变为低电平。

Bit 4 **HTX**: 从机处于发送或接收模式选择位
 0: 从机处于接收模式
 1: 从机处于发送模式

Bit 3 **TXAK**: I²C 总线发送应答标志位
 0: 从机发送应答标志
 1: 从机没有发送应答标志
 从机接收完 8 位数据之后，该位将在第九个从机时钟时被传到总线上。如果从机想要接收更多的数据，则应在接收数据之前将此位设置为“0”。

Bit 2 **SRW**: I²C 从机读 / 写标志位
 0: 从机应处于接收模式
 1: 从机应处于发送模式
 SRW 位是从机读写位。决定主机是否希望传输数据或接收来自 I²C 总线的数据。当传输地址和从机的地址匹配时，HAAS 位会被设置为高，从机将检测 SRW 位来决定进入发送模式还是接收模式。如果 SRW 位为高时，主机会请求从总线上读数据，此时从机处于发送模式。当 SRW 位为“0”时，主机往总线上写数据，从机处于接收模式以读取数据。

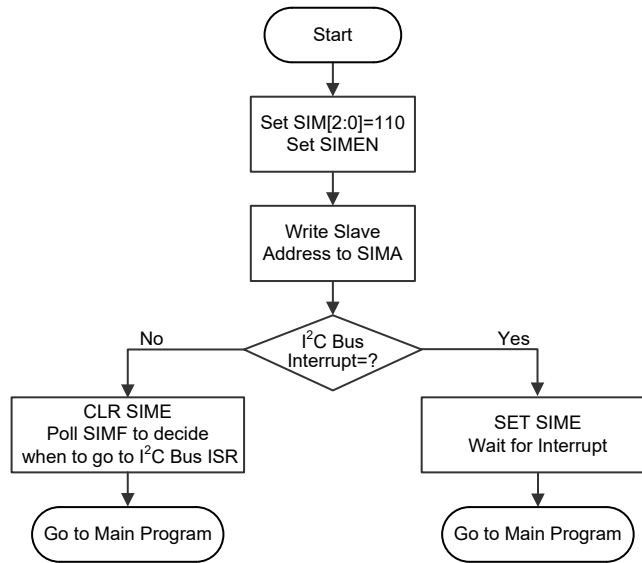
Bit 1 **IAMWU**: I²C 地址匹配唤醒控制位
 0: 除能
 1: 使能
 此位设置为“1”则使能 I²C 地址匹配使系统从休眠或空闲模式中唤醒的功能。若进入休眠或空闲模式前 IAMWU 已经置高以使能 I²C 地址匹配唤醒功能，在系统唤醒后需由应用程序清除此位以确保单片机正确地运行。

Bit 0 **RXAK**: I²C 总线接收应答标志位
 0: 从机接收到应答标志
 1: 从机接收到应答标志
 RXAK 位是接收应答标志位。如果 RXAK 位为“0”，即表示 8 位数据传输之后，从机在第九个时钟有接收到一个应答信号。如果从机处于发送状态，从机作为发送方会检查 RXAK 位来判断主机接收方是否愿意继续接收下一个字节。因此发送方会一直发送数据，直到 RXAK 为“1”时才停止发送数据。这时，发送方将释放 SDA 线，主机方可发出停止信号从而释放 I²C 总线。

I²C 总线通信

I²C 总线上的通信需要四步完成，一个起始信号，一个从机地址发送，一个数据传输，还有一个停止信号。当起始信号被写入 I²C 总线时，总线上的所有从机都会接收到这个起始信号并且被通知总线上即将有数据到达。数据的前 7 位是从机地址，高位在前，低位在后。如果发出的地址和从机地址匹配，SIMC1 寄存器的 HAAS 位会被置位，同时产生 I²C 中断。进入中断服务程序后，系统要检测 HAAS 位和 SIMTOF 位，以判断 I²C 总线中断是来自从机地址匹配，还是来自 8 位数据传输完毕，或是来自 I²C 超时。在数据传输中，要注意的是，在 7 位从机地址被发送后，接下来的一位，即第 8 位，是读 / 写控制位，该位的值会反映到 SRW 位中。从机通过检测 SRW 位以确定自己是要进入发送模式还是接收模式。在 I²C 总线开始传送数据前，需要先初始化 I²C 总线，初始化 I²C 总线步骤如下：

- 步骤 1
设置 SIMC0 寄存器中 SIM2~SIM0 位为“110”和 SIMEN 位为“1”，以能使 I²C 总线。
- 步骤 2
向 I²C 总线地址寄存器 SIMA 写入从机地址。
- 步骤 3
设置 SIME 位以能使 SIM 中断。



I²C 总线初始化流程图

I²C 总线起始信号

起始信号只能由连接 I²C 总线的主机产生，而不是由从机产生。总线上的所有从机都可以侦测到起始信号。如果有从机侦测到起始信号，则表明 I²C 总线处于忙碌状态，并会置位 HBB。起始信号是指在 SCL 为高电平时，SDA 线上发生从高到低的电平变化。

I²C 从机地址

总线上的所有从机都会侦测由主机发出的起始信号。发送起始信号后，紧接着主机将发送从机地址以选择要进行数据传输的从机。所有在 I²C 总线上的从机

接收到 7 位地址数据后，都会将其与各自内部的地址进行比较。如果从机从主机上接收到的地址与自身内部的地址相匹配，则会产生一个 I²C 总线中断信号。地址位接下来的一位为读 / 写状态位（即第 8 位），将被保存到 SIMC1 寄存器的 SRW 位，从机随后发出一个低电平应答信号（即第 9 位）。当从机地址匹配时，从机会将状态标志位 HAAS 置位。

I²C 总线中断有三个中断源，当程序运行至中断服务子程序时，通过检测 HAAS 位和 SIMTOF 位，以判断 I²C 总线中断是来自从机地址匹配，还是来自 8 位数据传递完毕，或是来自 I²C 超时。当是从机地址匹配发生中断时，则从机或是用于发送模式并将数据写进 SIMD 寄存器，或是用于接收模式并从 SIMD 寄存器中读取空值以释放 SCL 线。

I²C 总线读 / 写信号

SIMC1 寄存器的 SRW 位用来表示主机是要从 I²C 总线上读取数据还是要将数据写到 I²C 总线上。从机通过检测该位以确定自己是作为发送方还是接收方。当 SRW 置“1”，表示主机要从 I²C 总线上读取数据，从机则作为发送方，将数据写到 I²C 总线；当 SRW 清“0”，表示主机要写数据到 I²C 总线上，从机则做为接收方，从 I²C 总线上读取数据。

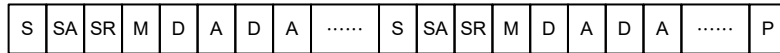
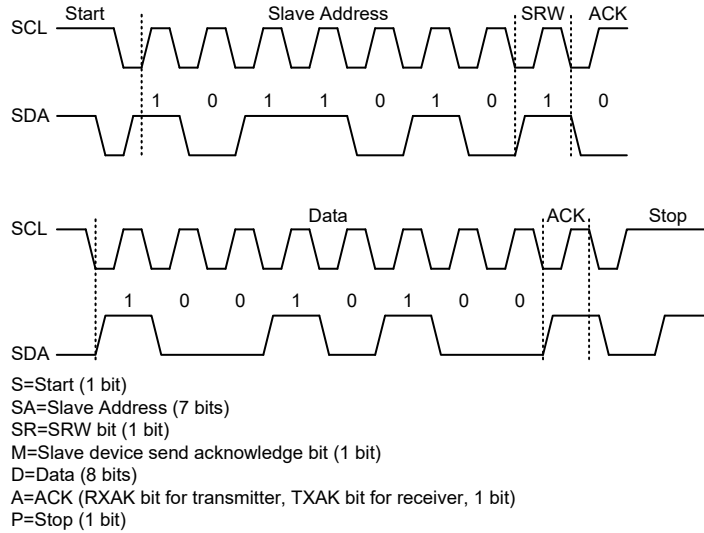
I²C 总线从机地址应答信号

主机发送呼叫地址后，当 I²C 总线上的任何从机内部地址与其匹配时，会发送一个应答信号。此应答信号会通知主机有从机已经接收到了呼叫地址。如果主机没有收到应答信号，则主机必须发送停止（STOP）信号以结束通信。当 HAAS 为高时，表示从机接收到的地址与自己内部地址匹配，则从机需检查 SRW 位，以确定自己是作为发送方还是作为接收方。如果 SRW 位为高，从机须设置成发送方，这样会置位 SIMC1 寄存器的 HTX 位。如果 SRW 位为低，从机须设置成接收方，这样会清零 SIMC1 寄存器的 HTX 位。

I²C 总线数据和应答信号

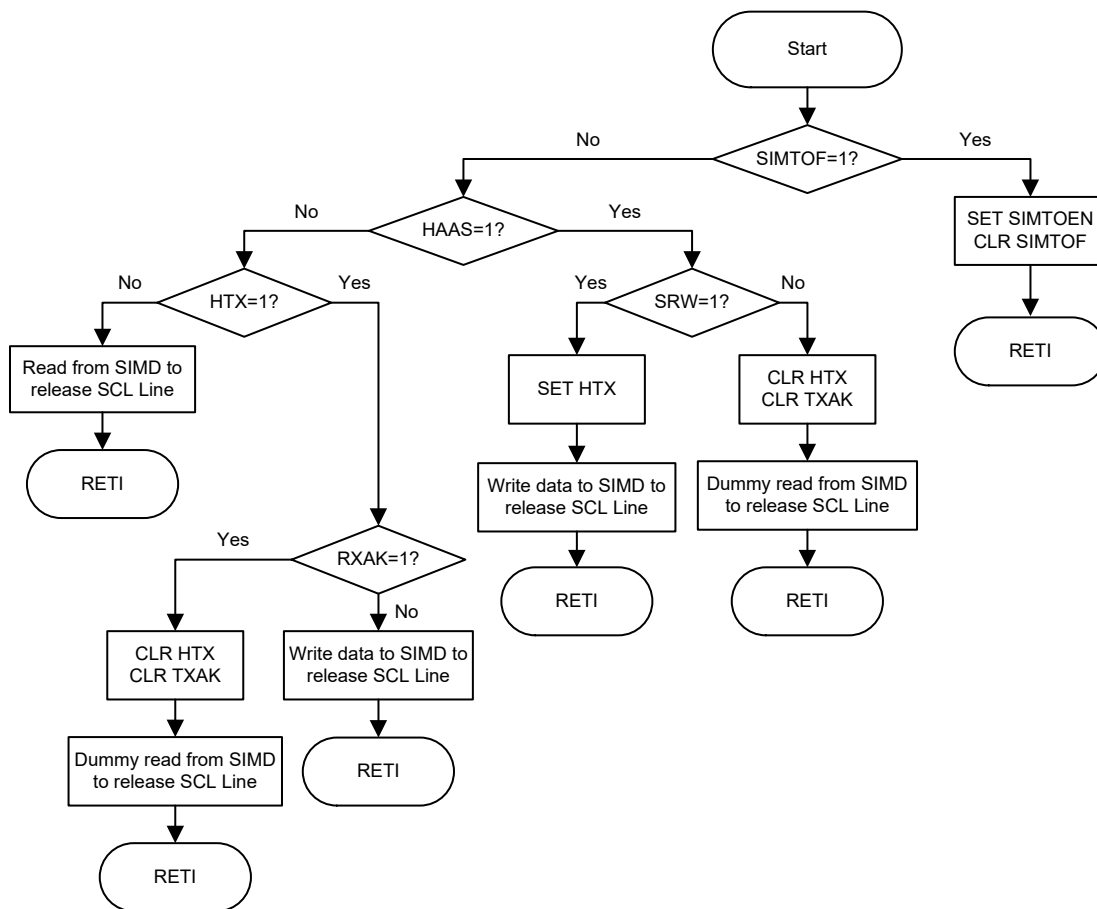
在从机确认接收到从地址后，会进行 8 位宽度的数据传输。这个数据传输顺序是的高位在前，低位在后。接收方在接收到 8 位数据后必须发出一个应答信号（“0”）以继续接收下一个数据。如果从机发送方没接收到来自主机接收方的应答信号，发送方将释放 SDA 线，此时主机方可发出 STOP 信号以释放 I²C 总线。所传送的数据存储在 SIMD 寄存器中。如果设置成发送方，从机必须先将欲传输的数据写到 SIMD 寄存器中；如果设置成接收方，从机必须从 SIMD 寄存器读取数据。

当接收器想要继续接收下一个数据时，必须在第 9 个时钟发出应答信号（TXAK）。被设为发送方的从机将检测寄存器 SIMC1 中的 RXAK 位以判断是否传输下一个字节的数据，如果从机不传输下一个字节，那么它将释放 SDA 线并等待接收主机的停止信号。



I²C 通信时序图

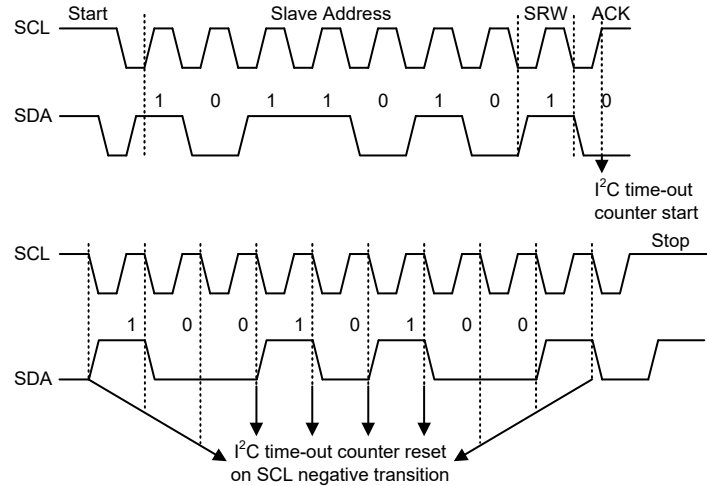
注：当从机地址匹配时，单片机必须选择设置为发送模式还是接收模式。若设置为发送模式，需写数据至 SIMD 寄存器；若设置为接收模式，需立即从 SIMD 寄存器中虚读数据以释放 SCL 线。



I²C 总线 ISR 流程图

I²C 超时控制

超时功能可减少 I²C 接收错误的时钟源而引起的锁死问题。如果连接到 I²C 总线的时钟源经过一段时间还未接收到，则在一定的超时周期后，I²C 电路和寄存器将复位。超时计数器在 I²C 总线“START”和“地址匹配”条件下开始计数，且在 SCL 下降沿清零。在下一个 SCL 下降沿到来之前，如果超时时间大于 SIMTOC 寄存器指定的超时周期，则超时发生。I²C “STOP”条件发生时超时功能终止。



I²C 超时时序图

当 I²C 超时计数器溢出时，计数器将停止计数，SIMTOEN 位被清零，且 SIMTOF 位被置高以表明超时计数器中断发生。超时计数器中断使用的也是 I²C 中断向量。当 I²C 超时发生时，I²C 内部电路会被复位，寄存器也将发生如下复位情况。

寄存器	I ² C 超时发生后
SIMD, SIMA, SIMC0	保持不变
SIMC1	复位至 POR

超时发生后的 I²C 寄存器

SIMTOF 标志位由应用程序清零。共有 64 个超时周期，可通过 SIMTOC 寄存器的 SIMTOS 位进行选择。超时周期可通过公式计算： $((1-64) \times 32)/f_{SUB}$ 。由此可得超时周期范围为 1ms~64ms。

● SIMTOC 寄存器

Bit	7	6	5	4	3	2	1	0
Name	SIMTOEN	SIMTOF	SIMTOS5	SIMTOS4	SIMTOS3	SIMTOS2	SIMTOS1	SIMTOS0
R/W	R/W	R/W	R/W	R/W	R/W	R/W	R/W	R/W
POR	0	0	0	0	0	0	0	0

Bit 7 **SIMTOEN**: SIM I²C 超时控制位

- 0: 除能
- 1: 使能

Bit 6 **SIMTOF**: SIM I²C 超时标志位

- 0: 超时未发生
- 1: 超时发生

Bit 5~0 **SIMTOS5~SIMTOS0**: SIM I²C 超时时间选择位

I²C 超时时钟源是 $f_{SUB}/32$

I²C 超时时间计算方法: $(SIMTOS[5:0]+1) \times (32/f_{SUB})$

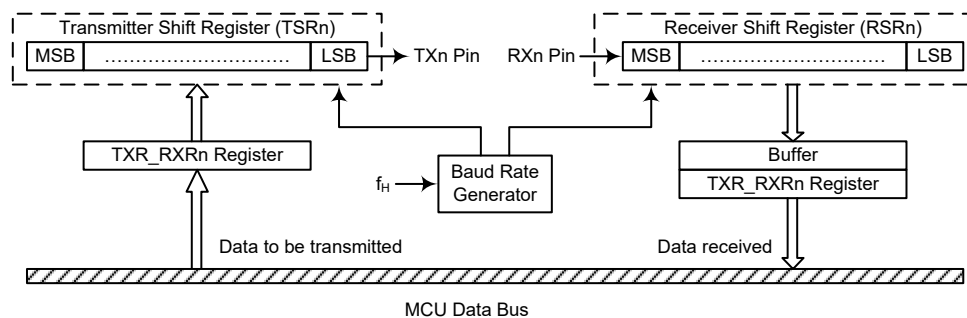
UART 接口

该系列单片机具有多达两个全双工的异步串行通信接口，可以很方便的与其它具有串行口的芯片通信。每个 UART 具有许多功能特性，发送或接收串行数据时，将数据组成一个 8 位或 9 位的数据块，连同数据特征位一并传输。具有检测数据覆盖或帧错误等功能。每个 UART 功能占用一个内部中断向量，当接收到数据或数据发送结束，触发 UART 中断。

单片机型号	UART
BS86C08C BS86D12C BS86D20C	UART0
BS86E16C	UART0, UART1

内置的 UART 功能包含以下特性：

- 全双工通用异步接收器 / 发送器
- 8 位或 9 位传输格式
- 奇校验、偶校验或无校验
- 1 位或 2 位停止位
- 8 位预分频的波特率发生器
- 奇偶、帧、噪声和溢出检测
- 支持地址匹配中断 (最后一位 = 1)
- 独立的发送和接收使能
- 2-byte FIFO 接收缓冲器
- RXn 引脚唤醒功能
- 发送和接收中断
- 中断可由下列条件触发：
 - ◆ 发送器为空
 - ◆ 发送器空闲
 - ◆ 接收完成
 - ◆ 接收器溢出
 - ◆ 地址匹配



UARTn 数据传输方框图 (n=0~1)

UARTn 外部引脚

内部 UARTn 有两个外部引脚 TXn 和 RXn，可与外部串行接口进行通信。TXn 和 RXn 分别为 UARTn 发送脚和接收脚，与 I/O 口或其它功能共用引脚。当 UARTENn 和 TXENn/RXENn 位置高时，将自动设置这些引脚作为 TXn 输出和 RXn 输入，并且除能 TXn 引脚上的上拉电阻功能。而 RXn 引脚的上拉电阻功能由相应的 I/O 上拉电阻控制位控制。然而 RXn 引脚功能还需要在使用 UARTn 功能前通过 IFS2 寄存器中的引脚共用功能控制位 RXnEN 选中。当 UARTENn、TXENn 或 RXENn 位清零除能 TXn 或 RXn 引脚功能后，TXn 或 RXn 引脚将处于浮空状态。这时 TXn 或 RXn 引脚是否连接内部上拉电阻是由相应的 I/O 上拉电阻控制位决定的。

UARTn 数据传输方案

前面方框图显示了 UARTn 的整体结构。需要发送的数据首先写入 TXR_RXRn 寄存器，接着此数据被传输到发送移位寄存器 TSRn 中，然后在波特率发生器的控制下将 TSRn 寄存器中数据一位位地移到 TXn 引脚上，低位在前。TXR_RXRn 寄存器被映射到单片机的数据存储器中，而发送移位寄存器没有实际地址，所以发送移位寄存器不可直接操作。

数据在波特率发生器的控制下，低位在前高位在后，从外部引脚 RXn 进入接收移位寄存器 RSRn。当数据接收完成，数据从接收移位寄存器移入可被用户程序操作的 TXR_RXRn 寄存器中。TXR_RXRn 寄存器被映射到单片机数据存储器中，而接收移位寄存器没有实际地址，所以接收移位寄存器不可直接操作。

需要注意的是，发送和接收都是共用同一个数据存储器地址的数据寄存器，即 TXR_RXRn 寄存器。

UARTn 状态和控制寄存器

与 UARTn 功能相关的有五个寄存器，包括控制 UARTn 模块整体功能的 UnSR、UnCR1 和 UnCR2 寄存器，控制波特率的 BRGn 寄存器，管理发送和接收数据的数据寄存器 TXR_RXRn。

寄存器名称	位							
	7	6	5	4	3	2	1	0
UnSR	PERRn	NFn	FERRn	OERRn	RIDLEn	RXIFn	TIDLEn	TXIFn
UnCR1	UARTENn	BNOn	PRENn	PRTn	STOPSn	TXBRKn	RX8n	TX8n
UnCR2	TXENn	RXENn	BRGHn	ADDENn	WAKEn	RIEn	TIIEn	TEIEEn
TXR_RXRn	TXRXn7	TXRXn6	TXRXn5	TXRXn4	TXRXn3	TXRXn2	TXRXn1	TXRXn0
BRGn	BRGn7	BRGn6	BRGn5	BRGn4	BRGn3	BRGn2	BRGn1	BRGn0

UARTn 寄存器列表 (n=0~1)

● UnSR 寄存器

寄存器 UnSR 是 UARTn 的状态寄存器，可以通过程序读取。所有 UnSR 位是只读的。详细解释如下：

Bit	7	6	5	4	3	2	1	0
Name	PERRn	NFn	FERRn	OERRn	RIDLEn	RXIFn	TIDLEn	TXIFn
R/W	R	R	R	R	R	R	R	R
POR	0	0	0	0	1	0	1	1

- Bit 7 PERRn: 奇偶校验出错标志位**
 0: 奇偶校验正确
 1: 奇偶校验出错
 PERRn 是奇偶校验出错标志位。若 PERRn=0, 奇偶校验正确; 若 PERRn=1, 接收到的数据奇偶校验出错。只有使能了奇偶校验此位才有效。可使用软件清除该标志位, 即先读取 UnSR 寄存器再读 TXR_RXRn 寄存器来清除此位。
- Bit 6 NFn: 噪声干扰标志位**
 0: 没有受到噪声干扰
 1: 受到噪声干扰
 NFn 是噪声干扰标志位。若 NFn=0, 没有受到噪声干扰; 若 NFn=1, UARTn 接收数据时受到噪声干扰。它与 RXIFn 在同周期内置位, 但不会与溢出标志位同时置位。可使用软件清除该标志位, 即先读取 UnSR 寄存器再读 TXR_RXRn 寄存器将清除此标志位。
- Bit 5 FERRn: 帧错误标志位**
 0: 无帧错误发生
 1: 有帧错误发生
 FERRn 是帧错误标志位。若 FERRn=0, 没有帧错误发生; 若 FERRn=1, 当前的数据发生了帧错误。可使用软件清除该标志位, 即先读取 UnSR 寄存器再读 TXR_RXRn 寄存器来清除此位。
- Bit 4 OERRn: 溢出错误标志位**
 0: 无溢出错误发生
 1: 有溢出错误发生
 OERRn 是溢出错误标志位, 表示接收缓冲器是否溢出。若 OERRn=0, 没有溢出错误; 若 OERRn=1, 发生了溢出错误, 它将禁止下一组数据的接收。可通过软件清除该标志位, 即先读取 UnSR 寄存器再读 TXR_RXRn 寄存器将清除此标志位。
- Bit 3 RIDLEn: 接收状态标志位**
 0: 正在接收数据
 1: 接收器空闲
 RIDLEn 是接收状态标志位。若 RIDLEn=0, 正在接收数据; 若 RIDLEn=1, 接收器空闲。在接收到停止位和下一个数据的起始位之间, RIDLEn 被置位, 表明 UARTn 空闲, RXn 脚处于逻辑高状态。
- Bit 2 RXIFn: 接收寄存器状态标志位**
 0: TXR_RXRn 寄存器为空
 1: TXR_RXRn 寄存器含有有效数据
 RXIFn 是接收寄存器状态标志位。当 RXIFn=0, TXR_RXRn 寄存器为空; 当 RXIFn=1, TXR_RXRn 寄存器接收到新数据。当数据从移位寄存器加载到 TXR_RXRn 寄存器中, 如果 UnCR2 寄存器中的 RIEn=1, 则会触发中断。当接收数据时检测到一个或多个错误时, 相应的标志位 NFn、FERRn 或 PERRn 会在同一周期内置位。读取 UnSR 寄存器再读 TXR_RXRn 寄存器, 如果 TXR_RXRn 寄存器中没有新的数据, 那么将清除 RXIFn 标志。
- Bit 1 TIDLEn: 数据发送完成标志位**
 0: 数据传输中
 1: 无数据传输
 TIDLEn 是数据发送完成标志位。若 TIDLEn=0, 数据传输中。当 TXIFn=1 且数

据发送完毕或者暂停字被发送时，TIDLEn 置位。TIDLEn=1，TXn 引脚空闲且处于逻辑高状态。读取 UnSR 寄存器再写 TXR_RXRn 寄存器将清除 TIDLEn 位。数据字符或暂停字就绪时，不会产生该标志位。

Bit 0 TXIFn: 发送数据寄存器 TXR_RXRn 状态位
 0: 数据还没有从缓冲器加载到移位寄存器中
 1: 数据已从缓冲器加载到移位寄存器中 (TXR_RXRn 数据寄存器为空)
 TXIFn 是发送数据寄存器为空标志位。若 TXIFn=0，数据还没有从缓冲器加载到移位寄存器中；若 TXIFn=1，数据已从缓冲器中加载到移位寄存器中。读取 UnSR 寄存器再写 TXR_RXRn 寄存器将清除 TXIFn。当 TXENn 被置位，由于发送缓冲器未满载，TXIFn 也会被置位。

● **UnCR1 寄存器**

UnCR1 和 UnCR2 是 UARTn 的两个控制寄存器，用来定义各种 UARTn 功能，例如 UARTn 的使能与除能、奇偶校验控制和传输数据的长度等等。详细解释如下：

Bit	7	6	5	4	3	2	1	0
Name	UARTENn	BNOn	PRENn	PRTn	STOPSn	TXBRKn	RX8n	TX8n
R/W	R/W	R/W	R/W	R/W	R/W	R/W	R	W
POR	0	0	0	0	0	0	x	0

“x”：未知

Bit 7 UARTENn: UARTn 功能使能位
 0: UARTn 除能，TXn 和 RXn 脚处于浮空状态
 1: UARTn 使能，TXn 和 RXn 脚作为 UARTn 功能引脚
 此位为 UARTn 的使能位。UARTENn=0，UARTn 除能，RXn 和 TXn 处于浮空状态；UARTENn=1，UARTn 使能，TXn 和 RXn 将分别由 TXENn 和 RXENn 控制。当 UARTn 被除能将清除缓冲器，所有缓冲器中的数据将被忽略，另外波特率计数器、错误和状态标志位被复位，TXENn、RXENn、TXBRKn、RXIFn、OERRn、FERRn、PERRn 和 NFn 清零，而 TIDLEn、TXIFn 和 RIDLEn 置位，UnCR1、UnCR2 和 BRGn 寄存器中的其它位保持不变。若 UARTn 工作时 UARTENn 清零，所有发送和接收将停止，模块也将复位成上述状态。当 UARTn 再次使能时，它将在上次配置下重新工作。

Bit 6 BNOn: 发送数据位数选择位
 0: 8-bit 传输数据
 1: 9-bit 传输数据
 BNOn 是发送数据位数选择位。BNOn=1，传输数据为 9 位；BNOn=0，传输数据为 8 位。若选择了 9 位数据传输格式，RX8n 和 TX8n 将分别存储接收和发送数据的第 9 位。

Bit 5 PRENn: 奇偶校验使能位
 0: 奇偶校验除能
 1: 奇偶校验使能
 此位为奇偶校验使能位。PRENn=1，使能奇偶校验；PRENn=0，除能奇偶校验。

Bit 4 PRTn: 奇偶校验选择位
 0: 偶校验
 1: 奇校验
 奇偶校验选择位。PRTn=1，奇校验；PRTn=0，偶校验。

Bit 3 STOPSn: 停止位的长度选择位
 0: 有一位停止位
 1: 有两位停止位
 此位用来设置停止位的长度。STOPn=1，有两位停止位；STOPn=0，只有一位停止位。

Bit 2 TXBRKn: 暂停字发送控制位
 0: 没有暂停字要发送
 1: 发送暂停字

TXBRK_n 是暂停字发送控制位。TXBRK_n=0, 没有暂停字要发送, TX_n 引脚正常操作; TXBRK_n=1, 将会发送暂停字, 发送器将发送逻辑“0”。若 TXBRK_n 为高, 缓冲器中数据发送完毕后, 发送器输出将至少保持 13 位宽的低电平直至 TXBRK_n 复位。

- Bit 1 **RX8n**: 接收 9-bit 数据传输格式中的第 9 位 (只读)
此位只有在传输数据为 9 位的格式中有效, 用来存储接收数据的第 9 位。BNO_n 是用来控制传输位数是 8 位还是 9 位。
- Bit 0 **TX8n**: 发送 9-bit 数据传输格式中的第 9 位 (只写)
此位只有在传输数据为 9 位的格式中有效, 用来存储发送数据的第 9 位。BNO_n 是用来控制传输位数是 8 位还是 9 位。

● **UnCR2 寄存器**

UnCR2 是 UART_n 的第二个控制寄存器, 它的主要功能是控制发送器、接收器以及各种 UART_n 中断源的使能或除能。它也可用来控制波特率, 使能接收唤醒和地址侦测。详细解释如下:

Bit	7	6	5	4	3	2	1	0
Name	TXEN _n	RXEN _n	BRGH _n	ADDEN _n	WAKEN	RIEN	THIEN	TEIEN
R/W	R/W	R/W	R/W	R/W	R/W	R/W	R/W	R/W
POR	0	0	0	0	0	0	0	0

- Bit 7 **TXEN_n**: UART_n 发送使能位
0: UART_n 发送除能
1: UART_n 发送使能
此位为发送使能位。TXEN_n=0, 发送将被除能, 发送器立刻停止工作。另外发送缓冲器将被复位, 此时 TX_n 引脚将处于浮空状态。若 TXEN_n=1 且 UARTEN_n=1, 则发送将被使能, TX_n 引脚将由 UART_n 来控制。在数据传输时清除 TXEN_n 将中止数据发送且复位发送器, 此时 TX_n 引脚将处于浮空状态。
- Bit 6 **RXEN_n**: UART_n 接收使能位
0: UART_n 接收除能
1: UART_n 接收使能
此位为接收使能位。RXEN_n=0, 接收将被除能, 接收器立刻停止工作。另外接收缓冲器将被复位, 此时 RX_n 引脚将处于浮空状态。若 RXEN_n=1 且 UARTEN_n=1, 则接收将被使能, RX_n 引脚将由 UART_n 来控制。在数据传输时清除 RXEN_n 将中止数据接收且复位接收器, 此时 RX_n 引脚将处于浮空状态。
- Bit 5 **BRGH_n**: 波特率发生器高/低速选择位
0: 低速波特率
1: 高速波特率
此位为波特率发生器高/低速选择位, 它和 BRG_n 寄存器一起控制 UART_n 的波特率。BRGH_n=1, 为高速模式; BRGH_n=0, 为低速模式。
- Bit 4 **ADDEN_n**: 地址检测使能位
0: 地址检测除能
1: 地址检测使能
此位为地址检测使能和除能位。ADDEN_n=1, 地址检测使能, 此时数据的第 8 位 (BNO_n=0) 或第 9 位 (BNO_n=1) 为高, 那么接到的是地址而非数据。若相应的中断使能且接收到的值最高位为 1, 那么中断请求标志将会被置位, 若地址检测功能使能且最高位为 0, 那么将不会产生中断且收到的数据也会被忽略。
- Bit 3 **WAKEN**: RX_n 脚下降沿唤醒 UART_n 功能使能位
0: RX_n 脚下降沿唤醒 UART_n 功能除能
1: RX_n 脚下降沿唤醒 UART_n 功能使能
此位用于控制 RX_n 脚下降沿时是否唤醒 UART_n 功能。此位仅当 UART_n 时钟源 f_{clk} 关闭时有效。若 UART_n 时钟源 f_{clk} 还开启, 则 RX_n 引脚唤醒 UART_n 功能无效。若此位置高且 UART_n 时钟 f_{clk} 关闭, 当 RX_n 引脚发生下降沿时会产生 UART_n 唤醒请求。若相应的中断使能, 将产生 RX_n 引脚唤醒 UART_n 的中断,

以告知单片机使其通过应用程序开启 UARTn 时钟源 f_{Hn} ，从而唤醒 UARTn 功能。否则，若此位为低，即使 RXn 引脚发生下降沿也无法恢复 UARTn 功能。

- Bit 2** **RIEn:** 接收中断使能位
 0: 接收中断除能
 1: 接收中断使能
 此位为接收中断使能或除能位。若 RIEn=1，当 OERRn 或 RXIFn 置位时，UARTn 的中断请求标志置位；若 RIEn=0，UARTn 中断请求标志不受 OERRn 和 RXIFn 影响。
- Bit 1** **TIIEEn:** 发送器空闲中断使能位
 0: 发送器空闲中断除能
 1: 发送器空闲中断使能
 此位为发送器空闲中断的使能或除能位。若 TIIEEn=1，当发送器空闲触发 TIDLEn 置位时，UARTn 的中断请求标志置位；若 TIIEEn=0，UARTn 中断请求标志不受 TIDLEn 的影响。
- Bit 0** **TEIEEn:** 发送寄存器为空中断使能位
 0: 发送寄存器为空中断除能
 1: 发送寄存器为空中断使能
 此位为发送寄存器为空中断的使能或除能位。若 TEIEEn=1，当发送器为空中断 TXIFn 置位时，UARTn 的中断请求标志置位；若 TEIEEn=0，UARTn 中断请求标志不受 TXIFn 的影响。

● **TXR_RXRn 寄存器**

TXR_RXRn 是一个数据寄存器，用来存储 TXn 引脚将要发送或 RXn 引脚正在接收的数据。

Bit	7	6	5	4	3	2	1	0
Name	TXRXn7	TXRXn6	TXRXn5	TXRXn4	TXRXn3	TXRXn2	TXRXn1	TXRXn0
R/W	R/W	R/W	R/W	R/W	R/W	R/W	R/W	R/W
POR	x	x	x	x	x	x	x	x

“x”：未知

Bit 7~0 **TXRXn7~TXRXn0:** UARTn 发送 / 接收数据位 Bit 7~Bit 0

● **BRGn 寄存器**

Bit	7	6	5	4	3	2	1	0
Name	BRGn7	BRGn6	BRGn5	BRGn4	BRGn3	BRGn2	BRGn1	BRGn0
R/W	R/W	R/W	R/W	R/W	R/W	R/W	R/W	R/W
POR	x	x	x	x	x	x	x	x

“x”：未知

- Bit 7~0** **BRGn7~BRGn0:** 波特率值
 软件设置 BRGHn 位 (设置波特率发生器的速度) 和 BRGn 寄存器 (设置波特率的值)，一起控制 UARTn 的波特率。
 注：若 BRGHn = 0，波特率 = $f_{Hn}/[64 \times (N+1)]$ ；
 若 BRGHn = 1，波特率 = $f_{Hn}/[16 \times (N+1)]$ 。

波特率发生器

UARTn 自身具有一个波特率发生器，通过它可以设定数据传输速率。波特率是由一个独立的内部 8 位计数器产生，它由 BRGn 寄存器和 UnCR2 寄存器的 BRGHn 位来控制。BRGHn 是决定波特率发生器处于高速模式还是低速模式，从而决定计算公式的选用。BRGn 寄存器的值 N 可根据下表中的公式计算，N 的范围是 0 到 255。

UnCR2 的 BRGHn 位	0	1
波特率 (BR)	$f_{H}/[64 (N+1)]$	$f_{H}/[16 (N+1)]$

为得到相应的波特率，首先需要设置 BRGHn 来选择相应的计算公式从而算出 BRGn 的值。由于 BRGn 的值不连续，所以实际波特率和理论值之间有一个偏差。

下面举例怎样计算 BRGn 寄存器中的值 N 和误差。

波特率和误差的计算

若选用 4MHz 时钟频率且 BRGHn=0，若期望的波特率为 4800，计算它的 BRGn 寄存器的值 N，实际波特率和误差。

根据上表，波特率 $BR=f_{H}/[64 (N+1)]$

转换后的公式 $N=[f_{H}/(BR \times 64)] - 1$

带入参数 $N=[4000000/(4800 \times 64)] - 1=12.0208$

取最接近的值，十进制 12 写入 BRGn 寄存器，实际波特率如下

$BR=4000000/[64 \times (12+1)]=4808$

因此，误差 = $(4808 - 4800)/4800=0.16\%$

UARTn 模块的设置与控制

UARTn 采用标准的不归零码传输数据，这种方法通常被称为 NRZ 法。它由 1 位起始位，8 位或 9 位数据位和 1 位或者两位停止位组成。奇偶校验是由硬件自动完成的，可设置成奇校验、偶校验和无校验三种格式。常用的数据传输格式由 8 位数据位，1 位停止位，无校验组成，用 8、N、1 表示，它是系统上电的默认格式。数据位数、停止位数和奇偶校验由 UnCR1 寄存器的 BNO_n、PRT_n、PREN_n 和 STOPS_n 设定。用于数据发送和接收的波特率由一个内部的 8 位波特率发送器产生，数据传输时低位在前高位在后。尽管 UARTn 发送器和接收器在功能上相互独立，但它们使用相同的数据传输格式和波特率，在任何情况下，停止位是必须的。

UARTn 的使能和除能

UARTn 是由 UnCR1 寄存器的 UARTEN_n 位来使能和除能的。若 UARTEN_n、TXEN_n 和 RXEN_n 都为高，则 TX_n 和 RX_n 分别为 UARTn 的发送端口和接收端口。若没有数据发送，TX_n 引脚默认状态为高电平。

UARTEN_n 清零将除能 TX_n 和 RX_n，使其处于浮空状态。当 UARTn 被除能时将清空缓冲器，所有缓冲器中的数据将被忽略，另外一些使能控制、错误标志和状态标志将被复位，如 TXEN_n、RXEN_n、TXBRK_n、RXIF_n、OERR_n、FERR_n、PERR_n 和 NFn 清零，而 TIDLE_n、TXIF_n 和 RIDLE_n 置位，UnCR1、UnCR2 和 BRGn 寄存器中的其它位保持不变。若 UARTn 工作时 UARTEN_n 清零，所有发送和接收将停止，模块也将复位成上述状态。当 UARTn 再次使能时，它将在上次配置下重新工作。

数据位、停止位位数以及奇偶校验的选择

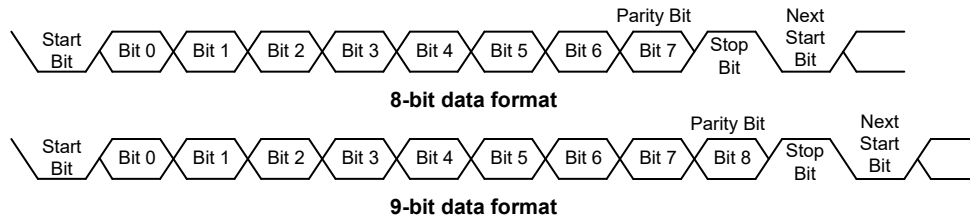
数据传输格式由数据长度、是否校验、校验类型、地址位以及停止位长度组成。它们都是由 UnCR1 寄存器的各个位控制的。BNO_n 决定数据传输是 8 位还是 9 位；PRT_n 决定校验类型；PREN_n 决定是否选择奇偶校验；而 STOPS_n 决定选用 1 位还是 2 位停止位。下表列出了各种数据传输格式。若地址检测功能使能，地址位，即数据字节的最高位，用来确定此帧是地址还是数据。停止位的长度

和数据位的长度无关，且只有发送器需设置停止位长度。接收器只接收一个停止位。

起始位	数据位	地址位	校验位	停止位
8 位数据位				
1	8	0	0	1
1	7	0	1	1
1	7	1	0	1
9 位数据位				
1	9	0	0	1
1	8	0	1	1
1	8	1	0	1

发送和接收数据格式

下图是传输 8 位和 9 位数据的波形。



UARTn 发送器

UnCR1 寄存器的 BNO_n 位是控制数据传输的长度。BNO_n=1 其长度为 9 位，第 9 位 MSB 存储在 UnCR1 寄存器的 TX8_n 中。发送器的核心是发送移位寄存器 TSR_n，它的数据由发送寄存器 TXR_RXR_n 提供，应用程序只须将发送数据写入 TXR_RXR_n 寄存器。上组数据的停止位发出前，TSR_n 寄存器禁止写入。如果还有新的数据要发送，一旦停止位发出，待发数据将会从 TXR_RXR_n 寄存器加载到 TSR_n 寄存器。TSR_n 不像其它寄存器一样映射到数据存储器，所以应用程序不能对其进行读写操作。TXEN_n=1，发送使能，但若 TXR_RXR_n 寄存器没有数据或者波特率没有设置，发送器将不会工作。先写 TXR_RXR_n 寄存器再置高 TXEN_n 也会触发发送。当发送器使能，若 TSR_n 寄存器为空，数据写入 TXR_RXR_n 寄存器将会直接加载到 TSR_n 寄存器中。发送器工作时，TXEN_n 清零，发送器将立刻停止工作并且复位，此时 TX_n 引脚处于浮空状态。

发送数据

当 UART_n 发送数据时，数据从移位寄存器中移到 TX_n 引脚上，其低位在前高位在后。在发送模式中，TXR_RXR_n 寄存器在内部总线和发送移位寄存器间形成一个缓冲。如果选择 9 位数据传输格式，最高位 MSB 取自 UnCR1 寄存器的 TX8_n。

发送器的启动可由如下步骤完成：

- 正确地设置 BNO_n、PRT_n、PREN_n 和 STOPS_n 位以确定数据长度、校验类型和停止位长度。
- 设置 BRG_n 寄存器，选择期望的波特率。
- 置高 TXEN_n，使能 UART_n 发送器且使 TX_n 作为 UART_n 的发送端。
- 读取 UnSR 寄存器，然后将待发数据写入 TXR_RXR_n 寄存器。注意，此步骤

会清除 TXIFn 标志位。

如果要发送多个数据只需重复上一步骤。

当 TXIFn=0 时，数据将禁止写入 TXR_RXRn 寄存器。可以通过以下步骤来清除 TXIFn:

1. 读取 UnSR 寄存器
2. 写 TXR_RXRn 寄存器

只读标志位 TXIFn 由 UARTn 硬件置位。若 TXIFn=1, TXR_RXRn 寄存器为空, 其它数据可以写入而不会覆盖之前的数据。若 TEIE=1, TXIFn 标志位会产生中断。在数据传输时, 写 TXR_RXRn 指令会将待发数据暂存在 TXR_RXRn 寄存器中, 当前数据发送完毕后, 待发数据被加载到发送移位寄存器中。当发送器空闲时, 写 TXR_RXRn 指令会将数据直接加载到 TSRn 寄存器中, 数据传输立刻开始且 TXIFn 置位。当发送完停止位或暂停帧后, 表示一帧数据已发送完毕, 此时 TIDLEn 位将被置位。

可以通过以下步骤来清除 TIDLEn:

1. 读取 UnSR 寄存器
2. 写 TXR_RXRn 寄存器

清除 TXIFn 和 TIDLEn 软件执行次序相同。

发送暂停字

若 TXBRKn=1 保持时间超过 $[(BRGn+1) \times t_{th}]$ 且 TIDLEn=1, 下一帧将会发送暂停字。它是由一个起始位、 $13 \times N$ ($N=1, 2, \dots$) 位逻辑 0 组成。置位 TXBRKn 将会发送暂停字, 而清除 TXBRKn 将产生停止位, 传输暂停字不会产生中断。需要注意的是, 暂停字至少 13 位宽。若 TXBRKn 持续为高, 那么发送器会一直发送暂停字; 当应用程序将 TXBRKn 清零后, 发送器结束最后一帧暂停字的发送后接着发送一位或两位停止位。最后一帧暂停字的结尾自动为高电平, 以确保下一帧数据起始位的检测。

UARTn 接收器

UARTn 接收器支持 8 位或者 9 位数据接收。若 BNO=1, 数据长度为 9 位, 而最高位 MSB 存放在 UnCR1 寄存器的 TXR_RXRn 中。接收器的核心是串行移位寄存器 RSRn。RXn 引脚上的数据送入数据恢复器中, 它在 16 倍波特率的频率下工作, 而串行移位器工作在正常波特率下。当在 RXn 引脚上检测到停止位, 若 TXR_RXRn 寄存器为空, 数据从 RSRn 寄存器中加载到 TXR_RXRn 寄存器。RXn 引脚上的每一位数据会被采样三次以判断其逻辑状态。RSRn 不像其它寄存器一样映射在数据存储区, 所以应用程序不能对其进行读写操作。

接收数据

当 UARTn 接收数据时, 数据低位在前高位在后, 连续地从 RXn 引脚进入移位寄存器。TXR_RXRn 寄存器在内部总线和接收移位寄存器间形成一个缓冲。TXR_RXRn 寄存器是一个两层的 FIFO 缓冲器, 它能保存两帧数据的同时接收第三帧数据, 应用程序必须保证在接收完第三帧前读取 TXR_RXRn 寄存器, 否则忽略第三帧数据并且发生溢出错误。

接收器的启动可由如下步骤完成:

- 正确地设置 BNO、PRTn 和 PRENn 位以确定数据长度和校验类型。
- 设置 BRGn 寄存器, 选择期望的波特率。
- 置高 RXENn, 使能 UARTn 接收器且使 RXn 作为 UARTn 的接收端。

- 此时接收器被使能并检测起始位。

接收数据将会发生如下事件：

- 当 TXR_RXRn 寄存器中包含有效数据时，UnSR 寄存器中的 RXIFn 位将会置位，溢出错误发生之前至多还有一帧数据可读。
- 若 RIEn=1，数据从 RSRn 寄存器加载到 TXR_RXRn 寄存器中将产生中断。
- 若接收器检测到帧错误、噪声干扰错误、奇偶出错或溢出错误，那么相应的错误标志位置位。

可以通过如下步骤来清除 RXIFn：

1. 读取 UnSR 寄存器
2. 读取 TXR_RXRn 寄存器

接收暂停字

UARTn 接收任何暂停字都会当作帧错误处理。接收器只根据 BNO n 位的设置外加一个停止位来确定一帧数据的长度。若暂停字数大于 BNO n 位指定的长度外加一个停止位，接收器认为接收已完毕，RXIFn 和 FERRn 置位，TXR_RXRn 寄存器清 0，若相应的中断允许且 RIDLEn 为高将会产生中断。暂停字只会被认为包含信息 0 且会置位 FERRn 标志位。如果检测到较长的暂停信号，接收器会将此信号视为包含一个起始位、数据位和无效的停止位的数据帧并且置位 FERRn 标志位。在下一个开始位到来之前，接收器必须等待一个有效的停止位。接收器不会假定线上的暂停信号是下一个开始位。暂停字将会加载到缓冲器中，在接收到停止位前不会再接收数据，没有检测到停止位也会置位只读标志位 RIDLEn。

UARTn 接收到暂停字会产生以下事件：

- 帧错误标志位 FERRn 置位。
- TXR_RXRn 寄存器清零。
- OERRn、NF n、PERRn、RIDLEn 或 RXIFn 可能会置位。

空闲状态

当 UARTn 接收数据时，即在起初位和停止位之间，UnSR 寄存器的接收状态标志位 RIDLEn 清零。在停止位和下一帧数据的起始位之间，RIDLEn 被置位，表示接收器空闲。

接收中断

UnSR 寄存器的只读标志位 RXIFn 由接收器的边沿触发置位。若 RIEn=1，数据从移位寄存器 RSRn 加载到 TXR_RXRn 寄存器时产生中断，同样地，溢出也会产生中断。

接收错误处理

UARTn 会产生几种接收错误，下面部分将描述各错误以及怎样处理。

溢出 – OERRn 标志

TXR_RXRn 寄存器是一个两层的 FIFO 缓冲器，它能保存两帧数据的同时接收第三帧数据，应用程序必须保证在接收完第三帧前读取 TXR_RXRn 寄存器，否则发生溢出错误。

产生溢出错误时将会发生以下事件：

- UnSR 寄存器中 OERRn 被置位。
- TXR_RXRn 寄存器中数据不会丢失。
- RSRn 寄存器数据将会被覆盖。
- 若 RIEn=1, 将会产生中断。

先读取 UnSR 寄存器再读取 TXR_RXRn 寄存器可将 OERRn 清零。

噪声干扰 – NF_n 标志

数据恢复时多次采样可以有效的鉴别出噪声干扰。当检测到数据受到噪声干扰时将会发生以下事件:

- 在 RXIF_n 上升沿, UnSR 寄存器中只读标志位 NF_n 置位。
- 数据从 RSRn 寄存器加载到 TXR_RXRn 寄存器中。
- 不产生中断, 但此位置位发生在 RXIF_n 置位产生中断的同周期内。

先读取 UnSR 寄存器再读取 TXR_RXRn 寄存器可将 NF_n 清零。

帧错误 – FERR_n 标志

若在停止位上检测到 0, UnSR 寄存器中只读标志 FERR_n 置位。若选择两位停止位, 此两位都必须为高, 否则将置位 FERR_n。此标志位同接收的数据分别记录在 UnSR 寄存器和 TXR_RXRn 寄存器中, 此标志位可被任何复位清零。

奇偶校验错误 – PERR_n 标志

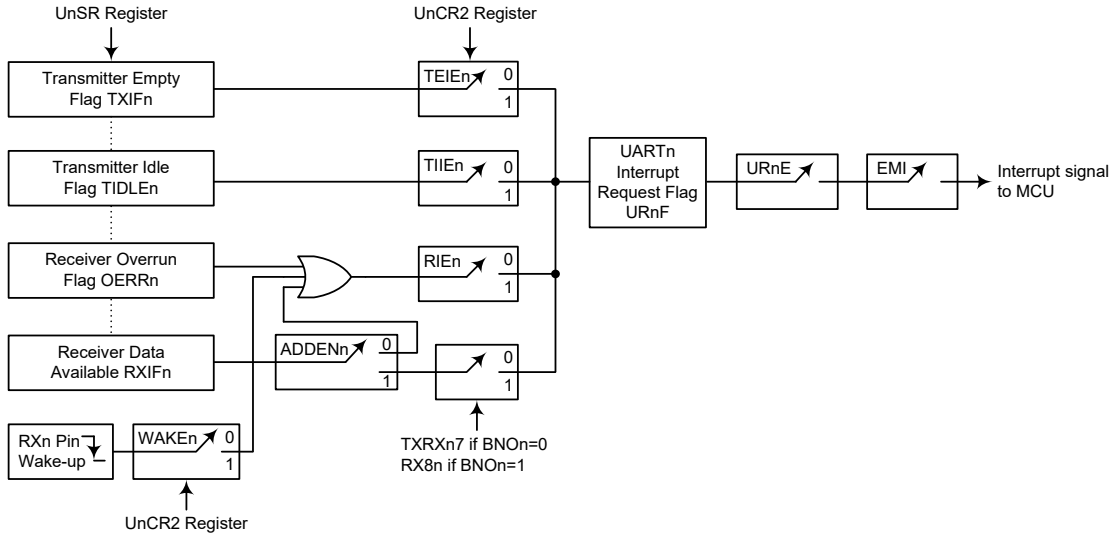
若接收到数据出现奇偶校验错误, UnSR 寄存器中只读标志 PERR_n 置位。只有使能了奇偶校验, 选择了校验类型, 此标志位才有效。此标志位同接收的数据分别记录在 UnSR 寄存器和 TXR_RXRn 寄存器中, 此标志位可被任何复位清零。注意, 在读取相应的数据之前必须先访问 UnSR 寄存器中的 FERR_n 和 PERR_n 错误标志位。

UART_n 模块中断结构

几个独立的 UART_n 条件可以产生一个 UART_n 中断。当条件满足时, 会产生一个低脉冲信号。发送寄存器为空、发送器空闲、接收器数据有效、溢出和地址检测和 RX_n 引脚唤醒都会产生中断。若 UART_n 中断允许且堆栈未满, 程序将会跳转到相应的中断向量执行中断服务程序, 而后再返回主程序。其中四种情况, 若其 UnCR2 寄存器中相应中断允许位被置位, 则 UnSR 寄存器中对应中断标志位将产生 UART_n 中断。发送器相关的两个中断情况有各自对应的中断允许位, 而接收器相关的两个中断情况共用一个中断允许位。这些允许位可用于禁止个别的 UART_n 中断源。

地址检测也是 UART_n 的中断源, 它没有相应的标志位, 若 UnCR2 寄存器中 ADDEN_n=1, 当检测到地址将会产生 UART_n 中断。RX_n 引脚唤醒也可以产生 UART_n 中断, 它没有相应的标志位, 当 UART_n 时钟源 f_{clk} 关闭且 UnCR2 中的 WAKEN 和 RIEn 位被置位, RX_n 引脚上有下降沿时会产生 UART_n 中断。

注意, UnSR 寄存器标志位为只读状态, 软件不能对其进行设置, 和其它一些中断一样, 在进入相应中断服务程序时也不能清除这些标志位。这些标志位仅在 UART_n 特定动作发生时才会自动被清除, 详细解释见 UART_n 寄存器章节。整体 UART_n 中断的使能或除能可由中断控制寄存器中的相关中断使能控制位控制, 其中断请求由 UART_n 模块决定。



UARTn 中断框图 (n=0~1)

地址检测模式

置位 UnCR2 寄存器中的 ADDENn 将启动地址检测模式。若此位为“1”，可产生接收数据有效中断，其请求标志位为 RXIFn。若 ADDENn 有效，只有在接收到数据最高位为 1 才会产生中断，中断允许位 URnE 和 EMI 也要使能才会产生中断。地址的最高位为第 9 位 (BNO=1) 或第 8 位 (BNO=0)，若此位为高，则接收到的是地址而非数据。只有接收的数据的最后一位为高才会产生中断。若 ADDENn 除能，每接收到一个有效数据便会置位 RXIFn，而不用考虑数据的最后一位。地址检测和奇偶校验在功能上相互排斥，若地址检测模式使能，为了确保操作正确，必须将奇偶校验使能位清零以除能奇偶校验。

ADDENn	9th Bit (BNO=1) 8th Bit (BNO=0)	产生 UARTn 中断
0	0	√
	1	√
1	0	×
	1	√

ADDENn 位功能

UARTn 模块暂停和唤醒

UARTn 时钟 f_h 关闭后 UARTn 模块将停止运行。当传送数据时 UARTn 时钟 f_h 关闭，发送将停止直到 UARTn 模块时钟再次使能。同样地，当接收数据时单片机进入空闲或休眠模式，数据接收也会停止。当单片机进入空闲或休眠模式，UnSR、UnCR1、UnCR2、TXR_RXRn 以及 BRGn 寄存器都不会受到影响。建议在单片机进入空闲或休眠模式前先确保数据发送或接收已完成。

UARTn 功能中包括了 RXn 引脚的唤醒功能，由 UnCR2 寄存器中 WAKEn 位控制。当 UARTn 时钟 f_h 关闭时，若 WAKEn 位与 UARTn 允许位 UARTENn、接收器允许位 RXENn 和接收器中断允许位 RIEn 都被置位，则 RXn 引脚的下降沿可触发产生 RXn 引脚唤醒 UARTn 的中断。唤醒后系统需延时一段时间才能正常工作，在此期间，RXn 引脚上的任何数据将被忽略。

若要唤醒并产生 UARTn 中断，除了唤醒使能控制位和接收中断使能控制位需置位外，全局中断允许位 EMI 和 UARTn 中断使能控制位 URnE 也必须置位；若这两控制位没有被置位，那么，单片机将可以被唤醒但不会产生中断。同样唤醒后系统需一定的延时才能正常工作，然后才会产生 UARTn 中断。

低电压检测 – LVD

此系列单片机具有低电压检测功能，即 LVD。该功能使能用于监测电源电压 V_{DD} ，若电源电压低于一定值可提供一个警告信号。此功能在电池类产品中非常有用，在电池电压较低时产生警告信号。低电压检测也可产生中断信号。

LVD 寄存器

低电压检测功能由 LVDC 寄存器控制。VLVD2~VLVD0 位用于选择 8 个固定的电压中的一个参考点。LVDO 位被置位时低电压情况发生，若 LVDO 位为低表明 V_{DD} 电压工作在当前所设置低电压水平值之上。LVDEN 位用于控制低电压检测功能的开启 / 关闭，设置此位为高使能此功能，反之，关闭内部低电压检测电路。低电压检测会有一些的功耗，在不使用时可考虑关闭此功能，此举在功耗要求严格的电池供电应用中值得考虑。

• LVDC 寄存器

Bit	7	6	5	4	3	2	1	0
Name	—	—	LVDO	LVDEN	VBGEN	VLVD2	VLVD1	VLVD0
R/W	—	—	R	R/W	R/W	R/W	R/W	R/W
POR	—	—	0	0	0	0	0	0

Bit 7~6 未定义，读为“0”

Bit 5 **LVDO**: LVD 输出标志位
 0: 未检测到低电压
 1: 检测到低电压

Bit 4 **LVDEN**: 低电压检测控制位
 0: 除能
 1: 使能

Bit 3 **VBGEN**: Bandgap 电压输出控制位
 0: 除能
 1: 使能

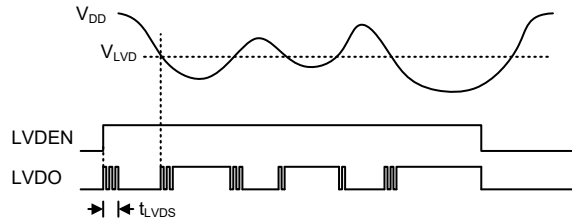
注意，当 LVD 或 LVR 使能或当 VBGEN 置位时，Bandgap 会自动使能。

Bit 2~0 **VLVD2~VLVD0**: 选择 LVD 电压位
 000: 2.0V
 001: 2.2V
 010: 2.4V
 011: 2.7V
 100: 3.0V
 101: 3.3V
 110: 3.6V
 111: 4.0V

LVD 操作

通过比较电源电压 V_{DD} 与存储在 LVDC 寄存器中的预置电压值的结果，低电压检测功能工作。其设置的范围为 2.0V~4.0V。当电源电压 V_{DD} 低于预置电压值时，LVDO 位被置为高，表明低电压产生。当单片机进入休眠模式时，即使 LVDEN 位为高，低电压检测器也会自动除能。低电压检测器使能后，读取

LVDO 位前，电路稳定需要一定的延时 t_{LVDS} 。注意， V_{DD} 电压可能上升或下降比较缓慢，在 V_{LVD} 电压值附近时，LVDO 位可能有多种变化。



LVD 操作

低电压检测器也有自己的中断功能，它是除了轮询 LVDO 位之外的另一种检测低电压的方法。中断条件产生置位 LVDO 并延时 t_{LVD} 后，中断产生。此种情况下，若 V_{DD} 降至小于 LVD 预置电压值时，中断请求标志位 LVF 将被置位，中断产生，单片机将从空闲模式中被唤醒。若不要求低电压检测的唤醒功能使能，在单片机进入空闲模式前应将 LVF 标志置为高。

中断

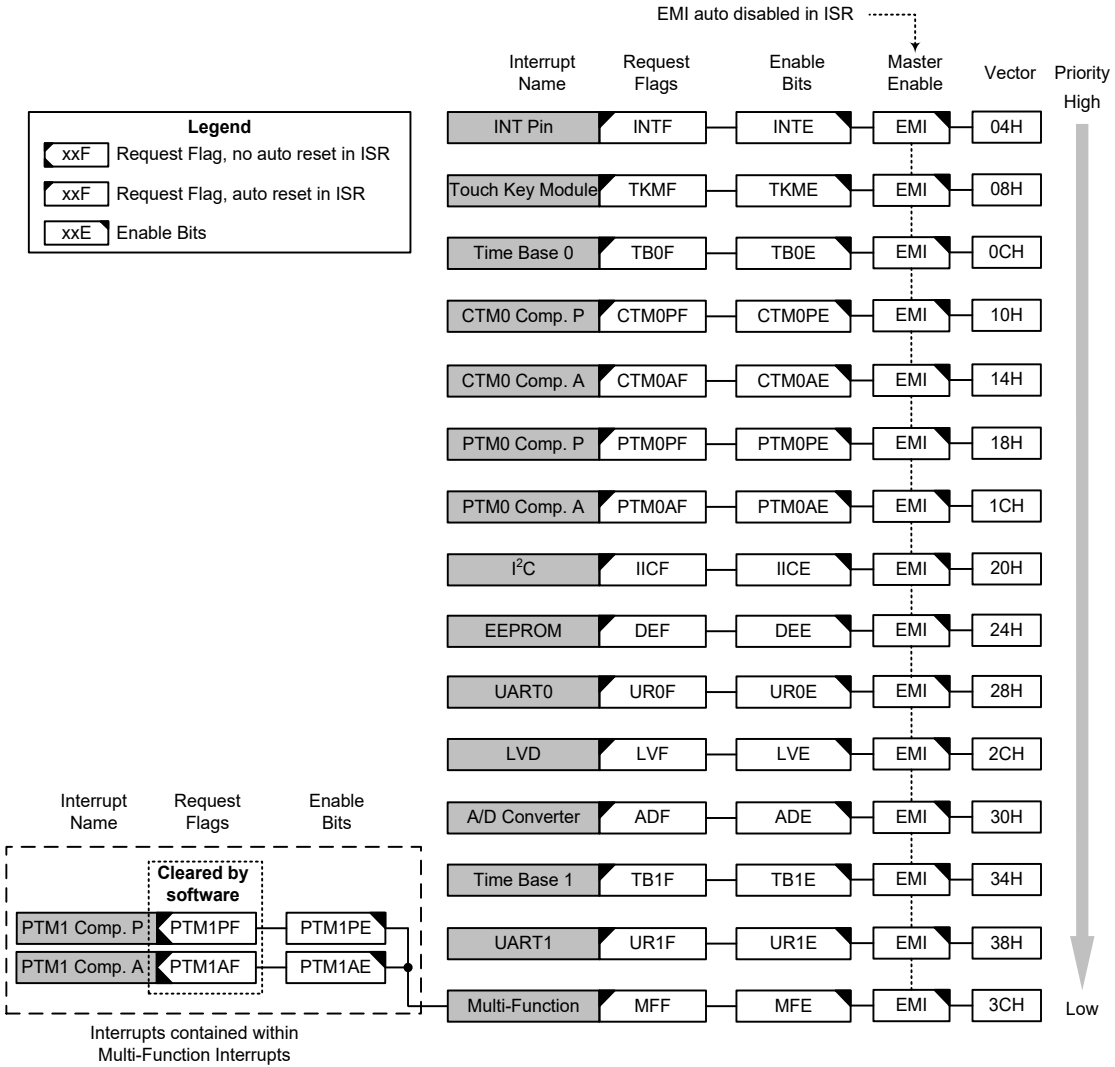
中断是单片机一个重要功能。当外部事件或内部功能如发生触摸动作或定时 / 计数器溢出等，并且产生中断时，系统会暂时中止当前的程序而转到执行相对应的中断服务程序。此系列单片机提供了一个外部中断和多个内部中断功能，外部中断由 INT 引脚，而内部中断由各种内部功能，如定时器模块、时基、LVD、EEPROM、UART 和 A/D 转换器等产生。

各个中断使能位以及相应的请求标志位，以优先级的次序显示在下图。一些中断源有自己的向量，但是有些中断却共用多功能中断向量。

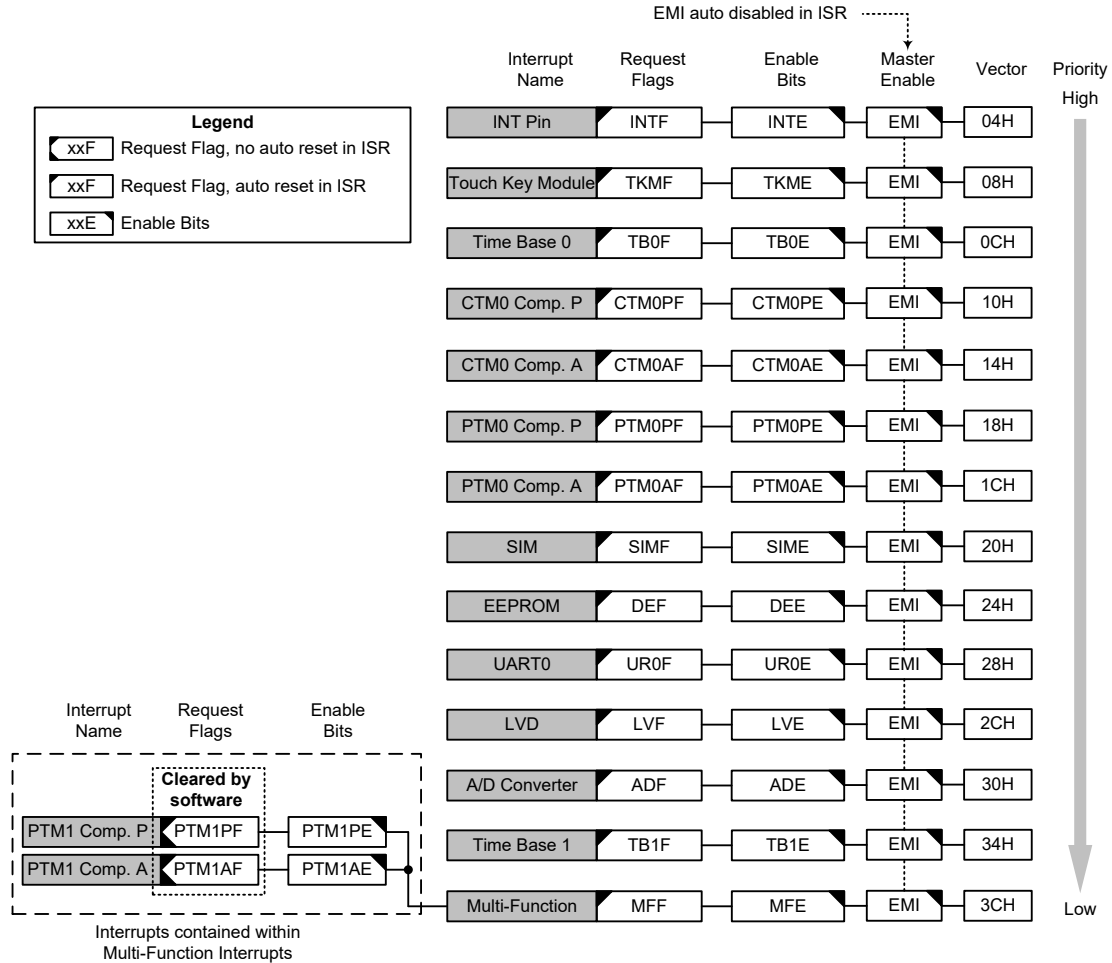
Interrupt Name	Request Flags	Enable Bits	Master Enable	Vector	Priority
INT Pin	INTF	INTE	EMI	04H	High
Touch Key Module	TKMF	TKME	EMI	08H	
Time Base 0	TB0F	TB0E	EMI	0CH	
CTM0 Comp. P	CTM0PF	CTM0PE	EMI	10H	
CTM0 Comp. A	CTM0AF	CTM0AE	EMI	14H	
PTM0 Comp. P	PTM0PF	PTM0PE	EMI	18H	
PTM0 Comp. A	PTM0AF	PTM0AE	EMI	1CH	
I ² C	IICF	IICE	EMI	20H	
EEPROM	DEF	DEE	EMI	24H	
UART0	UR0F	UR0E	EMI	28H	
LVD	LVF	LVE	EMI	2CH	
A/D Converter	ADF	ADE	EMI	30H	Low

EMI auto disabled in ISR

中断结构 – BS86C08C/BS86D12C



中断结构 – BS86E16C



中断结构 – BS86D20C

中断寄存器

中断控制基本上是在一定单片机条件发生时设置请求标志位，应用程序中中断使能位的设置是通过位于特殊功能数据存储器中的一系列寄存器控制的。寄存器总的分为三类。第一类是 INTC0~INTC3 寄存器，用于设置基本的中断；第二类是 MFI 寄存器，用于设置多功能中断；第三类是 INTEG 寄存器，用于设置外部中断边沿触发类型。

寄存器中含有中断控制位和中断请求标志位。中断控制位用于使能或除能各种中断，中断请求标志位用于存放当前中断请求的状态。它们都按照特定的模式命名，前面表示中断类型的缩写，紧接着是中断号（可选），最后的字母“E”代表使能/除能位，“F”代表请求标志位。

功能	使能位	请求标志位	注释
总中断	EMI	—	—
INT 脚	INTE	INTF	—
触控按键模块	TKME	TKMF	—
时基	TBnE	TBnF	n=0 (BS86C08C/BS86D12C) n=0~1 (BS86E16C/BS86D20C)
I ² C	IICE	IICF	BS86C08C/BS86D12C/BS86E16C
SIM	SIME	SIMF	BS86D20C
EEPROM 写操作	DEE	DEF	—
UART	URnE	URnF	n=0 (BS86C08C/BS86D12C/BS86D20C) n=0~1 (BS86E16C)
LVD	LVE	LVF	—
A/D 转换器	ADE	ADF	—
多功能	MFE	MFF	BS86E16C/BS86D20C
CTM	CTMnPE	CTMnPF	n=0
	CTMnAE	CTMnAF	
PTM	PTMnPE	PTMnPF	n=0 (BS86C08C/BS86D12C)
	PTMnAE	PTMnAF	n=0~1 (BS86E16C/BS86D20C)

中断寄存器位命名模式

寄存器名称	位							
	7	6	5	4	3	2	1	0
INTEG	—	—	—	—	—	—	INTS1	INTS0
INTC0	—	TB0F	TKMF	INTF	TB0E	TKME	INTE	EMI
INTC1	PTM0AF	PTM0PF	CTM0AF	CTM0PF	PTM0AE	PTM0PE	CTM0AE	CTM0PE
INTC2	LVF	UR0F	DEF	IICF	LVE	UR0E	DEE	IICE
INTC3	—	—	—	ADF	—	—	—	ADE

中断寄存器列表 – BS86C08C/BS86D12C

寄存器名称	位							
	7	6	5	4	3	2	1	0
INTEG	—	—	—	—	—	—	INTS1	INTS0
INTC0	—	TB0F	TKMF	INTF	TB0E	TKME	INTE	EMI
INTC1	PTM0AF	PTM0PF	CTM0AF	CTM0PF	PTM0AE	PTM0PE	CTM0AE	CTM0PE
INTC2	LVF	UR0F	DEF	IICF	LVE	UR0E	DEE	IICE
INTC3	MFF	UR1F	TB1F	ADF	MFE	UR1E	TB1E	ADE
MFI	—	—	PTM1AF	PTM1PF	—	—	PTM1AE	PTM1PE

中断寄存器列表 – BS86E16C

寄存器名称	位							
	7	6	5	4	3	2	1	0
INTEG	—	—	—	—	—	—	INTS1	INTS0
INTC0	—	TB0F	TKMF	INTF	TB0E	TKME	INTE	EMI
INTC1	PTM0AF	PTM0PF	CTM0AF	CTM0PF	PTM0AE	PTM0PE	CTM0AE	CTM0PE
INTC2	LVF	UR0F	DEF	SIMF	LVE	UR0E	DEE	SIME
INTC3	MFF	—	TB1F	ADF	MFE	—	TB1E	ADE
MFI	—	—	PTM1AF	PTM1PF	—	—	PTM1AE	PTM1PE

中断寄存器列表 – BS86D20C

● **INTEG 寄存器**

Bit	7	6	5	4	3	2	1	0
Name	—	—	—	—	—	—	INTS1	INTS0
R/W	—	—	—	—	—	—	R/W	R/W
POR	—	—	—	—	—	—	0	0

Bit 7~4 未定义，读为“0”

Bit 1~0 **INTS1~INTS0**: INT 脚中断边沿控制位

- 00: 除能
- 01: 上升沿
- 10: 下降沿
- 11: 双沿

● **INTC0 寄存器**

Bit	7	6	5	4	3	2	1	0
Name	—	TB0F	TKMF	INTF	TB0E	TKME	INTE	EMI
R/W	—	R/W	R/W	R/W	R/W	R/W	R/W	R/W
POR	—	0	0	0	0	0	0	0

Bit 7 未定义，读为“0”

Bit 6 **TB0F**: 时基 0 中断请求标志位

- 0: 无请求
- 1: 中断请求

Bit 5 **TKMF**: 触控按键模块中断请求标志位

- 0: 无请求
- 1: 中断请求

Bit 4 **INTF**: INT 中断请求标志位

- 0: 无请求
- 1: 中断请求

Bit 3 **TB0E**: 时基 0 中断控制位

- 0: 除能
- 1: 使能

Bit 2 **TKME**: 触控按键模块中断控制位

- 0: 除能
- 1: 使能

Bit 1 **INTE**: INT 中断控制位

- 0: 除能
- 1: 使能

Bit 0 **EMI**: 总中断控制位
 0: 除能
 1: 使能

● **INTC1 寄存器**

Bit	7	6	5	4	3	2	1	0
Name	PTM0AF	PTM0PF	CTM0AF	CTM0PF	PTM0AE	PTM0PE	CTM0AE	CTM0PE
R/W	R/W	R/W	R/W	R/W	R/W	R/W	R/W	R/W
POR	0	0	0	0	0	0	0	0

Bit 7 **PTM0AF**: PTM0 比较器 A 匹配中断请求标志位
 0: 无请求
 1: 中断请求

Bit 6 **PTM0PF**: PTM0 比较器 P 匹配中断请求标志位
 0: 无请求
 1: 中断请求

Bit 5 **CTM0AF**: CTM0 比较器 A 匹配中断请求标志位
 0: 无请求
 1: 中断请求

Bit 4 **CTM0PF**: CTM0 比较器 P 匹配中断请求标志位
 0: 无请求
 1: 中断请求

Bit 3 **PTM0AE**: PTM0 比较器 A 匹配中断控制位
 0: 除能
 1: 使能

Bit 2 **PTM0PE**: PTM0 比较器 P 匹配中断控制位
 0: 除能
 1: 使能

Bit 1 **CTM0AE**: CTM0 比较器 A 匹配中断控制位
 0: 除能
 1: 使能

Bit 0 **CTM0PE**: CTM0 比较器 P 匹配中断控制位
 0: 除能
 1: 使能

● **INTC2 寄存器 – BS86C08C/BS86D12C/BS86E16C**

Bit	7	6	5	4	3	2	1	0
Name	LVF	UR0F	DEF	IICF	LVE	UR0E	DEE	IICE
R/W	R/W	R/W	R/W	R/W	R/W	R/W	R/W	R/W
POR	0	0	0	0	0	0	0	0

Bit 7 **LVF**: LVD 中断请求标志位
 0: 无请求
 1: 中断请求

Bit 6 **UR0F**: UART0 传输中断请求标志位
 0: 无请求
 1: 中断请求

Bit 5 **DEF**: 数据 EEPROM 中断请求标志位
 0: 无请求
 1: 中断请求

- Bit 4 **IICF**: I²C 中断请求标志位
0: 无请求
1: 中断请求
- Bit 3 **LVE**: LVD 中断控制位
0: 除能
1: 使能
- Bit 2 **UR0E**: UART0 传输中断控制位
0: 除能
1: 使能
- Bit 1 **DEE**: 数据 EEPROM 中断控制位
0: 除能
1: 使能
- Bit 0 **IICE**: I²C 中断控制位
0: 除能
1: 使能

● **INTC2 寄存器 – BS86D20C**

Bit	7	6	5	4	3	2	1	0
Name	LVF	UR0F	DEF	SIMF	LVE	UR0E	DEE	SIME
R/W	R/W	R/W	R/W	R/W	R/W	R/W	R/W	R/W
POR	0	0	0	0	0	0	0	0

- Bit 7 **LVF**: LVD 中断请求标志位
0: 无请求
1: 中断请求
- Bit 6 **UR0F**: UART0 传输中断请求标志位
0: 无请求
1: 中断请求
- Bit 5 **DEF**: 数据 EEPROM 中断请求标志位
0: 无请求
1: 中断请求
- Bit 4 **SIMF**: SIM 中断请求标志位
0: 无请求
1: 中断请求
- Bit 3 **LVE**: LVD 中断控制位
0: 除能
1: 使能
- Bit 2 **UR0E**: UART0 传输中断控制位
0: 除能
1: 使能
- Bit 1 **DEE**: 数据 EEPROM 中断控制位
0: 除能
1: 使能
- Bit 0 **SIME**: SIM 中断控制位
0: 除能
1: 使能

● INTC3 寄存器 – BS86C08C/BS86D12C

Bit	7	6	5	4	3	2	1	0
Name	—	—	—	ADF	—	—	—	ADE
R/W	—	—	—	R/W	—	—	—	R/W
POR	—	—	—	0	—	—	—	0

- Bit 7~5 未定义，读为“0”
- Bit 4 **ADF**: A/D 转换器中断请求标志位
 0: 无请求
 1: 中断请求
- Bit 3~1 未定义，读为“0”
- Bit 0 **ADE**: A/D 转换器中断控制位
 0: 除能
 1: 使能

● INTC3 寄存器 – BS86E16C

Bit	7	6	5	4	3	2	1	0
Name	MF	UR1F	TB1F	ADF	MFE	UR1E	TB1E	ADE
R/W	R/W	R/W	R/W	R/W	R/W	R/W	R/W	R/W
POR	0	0	0	0	0	0	0	0

- Bit 7 **MF**: 多功能中断请求标志位
 0: 无请求
 1: 中断请求
- Bit 6 **UR1F**: UART1 传输中断请求标志位
 0: 无请求
 1: 中断请求
- Bit 5 **TB1F**: 时基 1 中断请求标志位
 0: 无请求
 1: 中断请求
- Bit 4 **ADF**: A/D 转换器中断请求标志位
 0: 无请求
 1: 中断请求
- Bit 3 **MFE**: 多功能中断控制位
 0: 除能
 1: 使能
- Bit 2 **UR1E**: UART1 传输中断控制位
 0: 除能
 1: 使能
- Bit 1 **TB1E**: 时基 1 中断控制位
 0: 除能
 1: 使能
- Bit 0 **ADE**: A/D 转换器中断控制位
 0: 除能
 1: 使能

• INTC3 寄存器 – BS86D20C

Bit	7	6	5	4	3	2	1	0
Name	MFF	—	TB1F	ADF	MFE	—	TB1E	ADE
R/W	R/W	—	R/W	R/W	R/W	—	R/W	R/W
POR	0	—	0	0	0	—	0	0

- Bit 7 **MFF**: 多功能中断请求标志位
0: 无请求
1: 中断请求
- Bit 6 未定义, 读为 “0”
- Bit 5 **TB1F**: 时基 1 中断请求标志位
0: 无请求
1: 中断请求
- Bit 4 **ADF**: A/D 转换器中断请求标志位
0: 无请求
1: 中断请求
- Bit 3 **MFE**: 多功能中断控制位
0: 除能
1: 使能
- Bit 2 未定义, 读为 “0”
- Bit 1 **TB1E**: 时基 1 中断请求控制位
0: 除能
1: 使能
- Bit 0 **ADE**: A/D 转换器中断控制位
0: 除能
1: 使能

• MFI 寄存器 – BS86E16C/BS86D20C

Bit	7	6	5	4	3	2	1	0
Name	—	—	PTM1AF	PTM1PF	—	—	PTM1AE	PTM1PE
R/W	—	—	R/W	R/W	—	—	R/W	R/W
POR	—	—	0	0	—	—	0	0

- Bit 7~6 未定义, 读为 “0”
- Bit 5 **PTM1AF**: PTM1 比较器 A 匹配中断请求标志位
0: 无请求
1: 中断请求
注意, 当中断响应时此位必须通过应用程序清零。
- Bit 4 **PTM1PF**: PTM1 比较器 P 匹配中断请求标志位
0: 无请求
1: 中断请求
注意, 当中断响应时此位必须通过应用程序清零。
- Bit 3~2 未定义, 读为 “0”
- Bit 1 **PTM1AE**: PTM1 比较器 A 匹配中断控制位
0: 除能
1: 使能
- Bit 0 **PTM1PE**: PTM1 比较器 P 匹配中断控制位
0: 除能
1: 使能

中断操作

若中断事件条件产生，如触控按键计数器溢出，TM 比较器 P、比较器 A 匹配或 A/D 转换结束等等，相关中断请求标志将置起。中断标志产生后程序是否会跳转至相关中断向量执行是由中断使能位的条件决定的。若使能位为“1”，程序将跳至相关中断向量中执行；若使能位为“0”，即使中断请求标志置起中断也不会发生，程序也不会跳转至相关中断向量执行。若总中断使能位为“0”，所有中断都将除能。

当中断发生时，下条指令的地址将被压入堆栈。相应的中断向量地址加载至 PC 中。系统将从此向量取下条指令。中断向量处通常为跳转指令，以跳转到相应的中断服务程序。中断服务程序必须以“RETI”指令返回至主程序，以继续执行原来的程序。

一旦中断子程序被响应，系统将自动清除 EMI 位，所有其它的中断将被屏蔽，这个方式可以防止任何进一步的中断嵌套。其它中断请求可能发生在此期间，虽然中断不会立即响应，但是中断请求标志位会被记录。

如果某个中断服务子程序正在执行时，有另一个中断要求立即响应，那么 EMI 位应在程序进入中断子程序后置位，以允许此中断嵌套。如果堆栈已满，即使此中断使能，中断请求也不会被响应，直到 SP 减少为止。如果要求立刻动作，则堆栈必须避免成为储满状态。请求同时发生时，执行优先级如下流程图所示。所有被置起的中断请求标志都可把单片机从休眠或空闲模式中唤醒，若要防止唤醒动作发生，在单片机进入休眠或空闲模式前应将相应的标志置起。

外部中断

通过 INT 引脚上的信号变化可控制外部中断。当触发沿选择位设置好触发类型，INT 引脚的状态发生变化，外部中断请求标志 INTF 被置位时外部中断请求产生。若要跳转到相应中断向量地址，总中断控制位 EMI 和相应中断使能位 INTE 需先被置位。此外，必须使用 INTEG 寄存器使能外部中断功能并选择触发沿类型。外部中断引脚和普通 I/O 口共用，如果相应寄存器中的中断使能位被置位，此引脚将被作为外部中断脚使用。此时该引脚必须通过设置控制寄存器，将该引脚设置为输入口。当中断使能，堆栈未满并且外部中断脚状态改变，将调用外部中断向量子程序。当响应外部中断服务子程序时，中断请求标志位 INTF 会自动复位且 EMI 位会被清零以除能其它中断。注意，即使此引脚被用作外部中断输入，其上拉电阻选择仍保持有效。

寄存器 INTEG 被用来选择有效的边沿类型，来触发外部中断。可以选择上升沿还是下降沿或双沿触发都产生外部中断。注意 INTEG 也可以用来除能外部中断功能。

触控按键模块中断

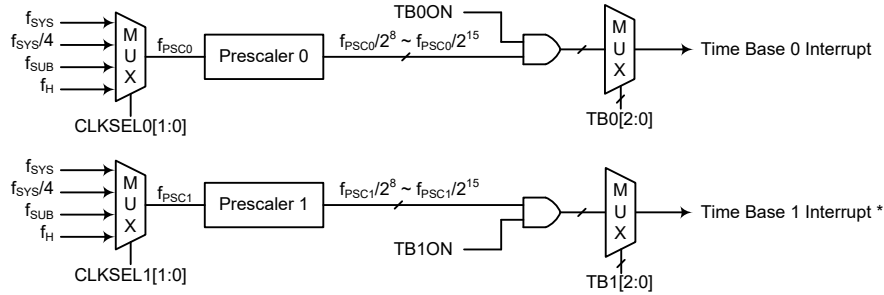
要使触控按键中断发生，总中断控制位 EMI 和触摸按键中断使能位 TKME 必须先被置位。当触控按键模块中的时隙计数器溢出时，触摸按键中断请求标志 TKMF 将被置位，触控按键中断产生。中断使能，堆栈未满，当触控按键时隙计数器溢出发生时，将调用相应中断向量处的子程序。当响应中断服务子程序时，中断请求标志位 TKMF 会被自动复位且 EMI 位会被清零以除能其它中断。

时基中断

BS86C08C/BS86D12C 单片机都只有一个时基中断而 BS86E16C/BS86D20C 单片机有两个时基中断。时基中断提供一个固定周期的中断信号，由各自的定时器功能产生溢出信号控制。当出现这种情况时其各自的中断请求标志 TBnF 被置位，中断请求发生。若要跳转到其相应的中断向量地址，总中断使能位 EMI

和时基使能位 TBnE 需先被置位。当中断使能，堆栈未满足且时基溢出时，将调用它们各自的中断向量子程序。当响应中断服务子程序时，相应的中断请求标志位 TBnF 会自动复位且 EMI 位会被清零以除能其它中断。

时基中断的目的是提供一个固定周期的中断信号。其时钟源 f_{PSC0} 或 f_{PSC1} 来源于内部时钟源 f_{SYS} 、 $f_{SYS}/4$ 、 f_{SUB} 或 f_H ，经过一个分频器，其分频比可通过配置 TBC 寄存器中的位选择以获得更长的中断周期。时钟源控制时基中断周期，分别通过 PSCR 寄存器中的 CLKSEL0[1:0] 和 CLKSEL1[1:0] 位进行选择。



注：时基 1 中断仅适用于 BS86E16C/BS86D20C 单片机。

时基中断

● PSCR 寄存器 – BS86C08C/BS86D12C

Bit	7	6	5	4	3	2	1	0
Name	—	—	—	—	—	—	CLKSEL01	CLKSEL00
R/W	—	—	—	—	—	—	R/W	R/W
POR	—	—	—	—	—	—	0	0

Bit 7~2 未定义，读为“0”

Bit 1~0 **CLKSEL01~CLKSEL00**: 预分频器 0 时钟源 f_{PSC0} 选择

- 00: f_{SYS}
- 01: $f_{SYS}/4$
- 10: f_{SUB}
- 11: f_H

● PSCR 寄存器 – BS86E16C/BS86D20C

Bit	7	6	5	4	3	2	1	0
Name	—	—	CLKSEL11	CLKSEL10	—	—	CLKSEL01	CLKSEL00
R/W	—	—	R/W	R/W	—	—	R/W	R/W
POR	—	—	0	0	—	—	0	0

Bit 7~6 未定义，读为“0”

Bit 5~4 **CLKSEL11~CLKSEL10**: 预分频器 1 时钟源 f_{PSC1} 选择

- 00: f_{SYS}
- 01: $f_{SYS}/4$
- 10: f_{SUB}
- 11: f_H

Bit 3~2 未定义，读为“0”

Bit 1~0 **CLKSEL01~CLKSEL00**: 预分频器 0 时钟源 f_{PSC0} 选择

- 00: f_{SYS}
- 01: $f_{SYS}/4$
- 10: f_{SUB}
- 11: f_H

● TBC 寄存器 – BS86C08C/BS86D12C

Bit	7	6	5	4	3	2	1	0
Name	—	—	—	—	TB0ON	TB02	TB01	TB00
R/W	—	—	—	—	R/W	R/W	R/W	R/W
POR	—	—	—	—	0	0	0	0

Bit 7~4 未定义，读为“0”

Bit 3 **TB0ON**: 时基 0 使能 / 除能控制位
 0: 除能
 1: 使能

Bit 2~0 **TB02~TB00**: 时基 0 溢出周期选择位
 000: $2^8/f_{psc0}$
 001: $2^9/f_{psc0}$
 010: $2^{10}/f_{psc0}$
 011: $2^{11}/f_{psc0}$
 100: $2^{12}/f_{psc0}$
 101: $2^{13}/f_{psc0}$
 110: $2^{14}/f_{psc0}$
 111: $2^{15}/f_{psc0}$

● TBC 寄存器 – BS86E16C/BS86D20C

Bit	7	6	5	4	3	2	1	0
Name	TB1ON	TB12	TB11	TB10	TB0ON	TB02	TB01	TB00
R/W	R/W	R/W	R/W	R/W	R/W	R/W	R/W	R/W
POR	0	0	0	0	0	0	0	0

Bit 7 **TB1ON**: 时基 1 使能 / 除能控制位
 0: 除能
 1: 使能

Bit 6~4 **TB12~TB10**: 时基 1 溢出周期选择位
 000: $2^8/f_{psc1}$
 001: $2^9/f_{psc1}$
 010: $2^{10}/f_{psc1}$
 011: $2^{11}/f_{psc1}$
 100: $2^{12}/f_{psc1}$
 101: $2^{13}/f_{psc1}$
 110: $2^{14}/f_{psc1}$
 111: $2^{15}/f_{psc1}$

Bit 3 **TB0ON**: 时基 0 使能 / 除能控制位
 0: 除能
 1: 使能

Bit 2~0 **TB02~TB00**: 时基 0 溢出周期选择位
 000: $2^8/f_{psc0}$
 001: $2^9/f_{psc0}$
 010: $2^{10}/f_{psc0}$
 011: $2^{11}/f_{psc0}$
 100: $2^{12}/f_{psc0}$
 101: $2^{13}/f_{psc0}$
 110: $2^{14}/f_{psc0}$
 111: $2^{15}/f_{psc0}$

I²C 中断 – BS86C08C/BS86D12C/BS86E16C

当一个字节数据已由 I²C 接口接收或发送完，或 I²C 从机地址匹配，或 I²C 超时发生，中断请求标志 IICF 被置位，I²C 中断请求产生。若要程序跳转到相应中断向量地址，总中断控制位 EMI 和 I²C 中断使能位 IICE 需先被置位。当中断使能，堆栈未满且以上任一种情况发生时，将调用 I²C 中断向量程序。当 I²C 中断响应时，I²C 中断请求标志位会自动复位且 EMI 位会被清零以除能其它中断。

串行接口模块中断 – BS86D20C

串行接口模块中断，即 SIM 中断。当一个字节数据已由 SIM 接口接收或发送完，或 I²C 从机地址匹配，或 I²C 超时，中断请求标志 SIMF 被置位，SIM 中断请求产生。若要程序跳转到相应中断向量地址，总中断控制位 EMI 和串行接口中断使能位 SIME 需先被置位。当中断使能，堆栈未满且以上任一种情况发生时，可跳转至相关多功能中断向量程序执行。当响应中断服务子程序时，串行接口中断标志位 SIMF 会自动复位且 EMI 将被自动清零以除能其它中断。

EEPROM 中断

EEPROM 写中断是独立中断源，具有自己的中断向量。当写周期结束，EEPROM 中断请求标志 DEF 被置位，EEPROM 中断请求产生。若要程序跳转到相应中断向量地址，总中断控制位 EMI 和 EEPROM 中断使能位 DEE 需先被置位。当中断使能，堆栈未满且 EEPROM 写周期结束时，可跳转至相关中断向量程序执行。当 EEPROM 中断响应，DEF 标志会自动复位且 EMI 将被自动清零以除能其它中断。

UART 传输中断

UART_n 传输中断由几种 UART_n 传输条件来控制。当发送器为空、发送器空闲、接收器数据有效、接收器溢出、地址检测和 RX_n 引脚唤醒，UART_n 中断请求标志 UR_nF 被置位，UART_n 中断请求产生。若要程序跳转到相应中断向量地址，总中断控制位 EMI 和 UART_n 中断使能位 UR_nE 需先被置位。当中断使能，堆栈未满且以上任何一种情况发生时，将调用 UART_n 中断向量程序。当响应中断服务子程序时，相应的中断请求标志位 UR_nF 会自动复位且 EMI 位会被清零以除能其它中断。然而 UnSR 寄存器里的标志位只有在对 UART_n 执行特定动作时才会被清零，详细参考 UART 章节。

LVD 中断

低电压检测中断为独立中断源，具有自己的中断向量。当低电压检测功能检测到一个低电压时，LVD 中断请求标志 LVF 被置位，LVD 中断请求产生。若要程序跳转到相应中断向量地址，总中断控制位 EMI、低电压中断使能位 LVE 需先被置位。当中断使能，堆栈未满且低电压条件发生时，可跳转至 LVD 中断向量程序执行。当低电压中断响应，LVF 请求标志会自动复位且 EMI 将被自动清零以除能其它中断。

A/D 转换器中断

A/D 转换动作的结束控制 A/D 转换器中断。当 A/D 转换器中断请求标志 ADF 被置位，即 A/D 转换过程完成时，中断请求发生。若要跳转到相应中断向量地址，总中断控制位 EMI、A/D 转换器中断使能位 ADE 需先被置位。当中断使能，堆栈未满且 A/D 转换动作结束时，将调用 A/D 转换器中断向量程序。当 A/D 转换器中断响应时，ADF 标志将自动清除，EMI 将被自动清零以除能其它中断。

多功能中断 – BS86E16C/BS86D20C

BS86E16C/BS86D20C 单片机具有一种多功能中断。与其它中断不同，这些没有独立源，但由其它现有的中断源构成，即 PTM1 中断。

当多功能中断中任何一种中断请求标志 MFF 被置位，多功能中断请求产生。当所包含的任一功能产生中断请求标志，多功能中断标志将置位。若要跳转到相应的中断向量地址，当多功能中断使能，堆栈未满，包括在多功能中断中的任意一个中断发生时，将调用多功能中断向量中的一个子程序。当响应中断服务子程序时，相关的多功能请求标志位会自动复位且 EMI 位会自动清零以除能其它中断。

但必须注意的是，在中断响应时，虽然多功能中断标志会自动复位，但多功能中断源请求标志位必须由应用程序清零。

TM 中断

简易型和周期型 TM 各有两个内部中断，即内部比较器 A 或内部比较器 P，当发生比较匹配时将产生 TM 中断。不同的 TM 都有两个中断请求标志位和两个使能位。其中 CTM0 和 PTM0 中断具有独立中断向量，而 PTM1 中断则包含在多功能中断中。当 TM 比较器 P、A 匹配情况发生时，相应 TM 中断请求标志被置位，TM 中断请求产生。

对于 CTM0 和 PTM0，若要程序跳转到相应中断向量地址，总中断控制位 EMI 和相应 TM 中断使能位需先被置位。而对于 PTM1 而言还需要置高相关多功能中断使能位 MFE。当中断使能，堆栈未满且 TM 比较器匹配情况发生时，可跳转至相应 TM 中断向量子程序中执行。当 TM 中断响应，EMI 将被自动清零以除能其它中断。CTM0 和 PTM0 中断请求标志位将自动复位，相关 MFF 标志也可自动清除，但 PTM1 中断标志位必须通过应用程序手动清除。

中断唤醒功能

每个中断都具有将处于休眠或空闲模式的单片机唤醒的能力。当中断请求标志由低到高转换时唤醒动作产生，其与中断是否使能无关。因此，尽管单片机处于休眠或空闲模式且系统振荡器停止工作，如有外部中断脚上产生外部边沿跳变或低电压都可能导致其相应的中断标志被置位，由此产生中断，因此必须注意避免伪唤醒情况的发生。如果要除能中断唤醒功能，单片机进入休眠或空闲模式前相应中断请求标志应被置起。中断唤醒功能不受中断使能位的影响。

编程注意事项

通过禁止相关中断使能位，可以屏蔽中断请求，然而，一旦中断请求标志位被设定，它们会被保留在中断控制寄存器内，直到相应的中断服务子程序执行或请求标志位被软件指令清除。

有的中断为多功能中断，当响应中断服务时，只有多功能中断请求标志 MFF 会自动清零，其独立中断请求标志需通过应用程序手动清零。

建议在中断服务子程序中不要使用“CALL 子程序”指令。中断通常发生在不可预料的情况或是需要立刻执行的某些应用。假如只剩下一层堆栈且没有控制好中断，当“CALL 子程序”在中断服务子程序中执行时，将破坏原来的控制序列。

所有中断在休眠或空闲模式下都具有唤醒功能，当中断请求标志发生由低到高的转变时都可产生唤醒功能。若要避免相应中断产生唤醒动作，在单片机进入休眠或空闲模式前需先将相应请求标志置为高。

当进入中断服务程序，系统仅将程序计数器的内容压入堆栈，如果中断服务程

序会改变状态寄存器或其它的寄存器的内容而破坏控制流程，应事先将这些数据保存起来。

若从中断子程序中返回可执行 RET 或 RETI 指令。除了能返回至主程序外，RETI 指令还能自动设置 EMI 位为高，允许进一步中断。RET 指令只能返回至主程序，清除 EMI 位，除能进一步中断。

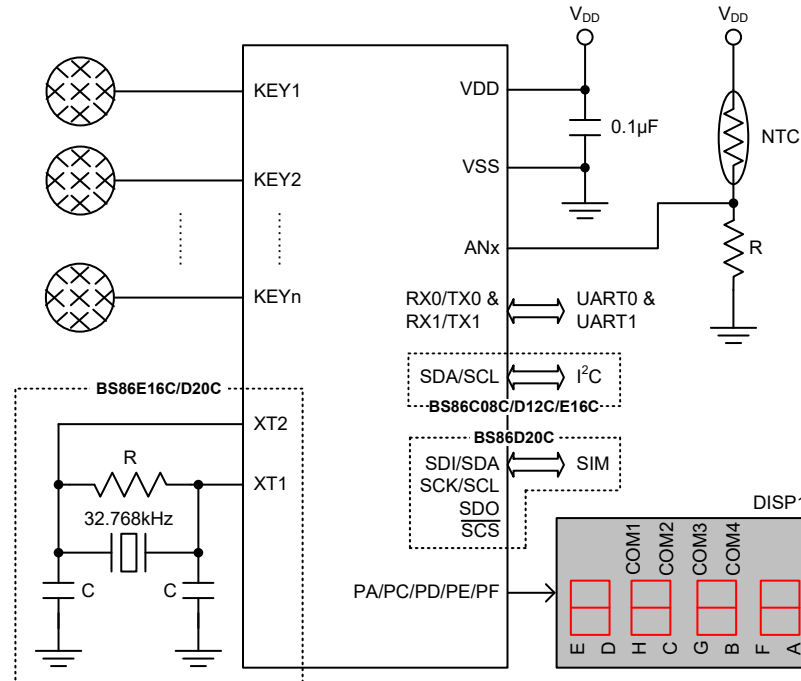
配置选项

配置选项在烧写程序时写入芯片。通过 HT-IDE 的软件开发环境，使用者在开发过程中可以选择配置选项。当配置选项烧入单片机后，无法再通过应用程序修改。所有位必须按系统的需要定义，具体内容可参考下表：

序号	选项
振荡器选项	
1	低速系统振荡器选择 - f_{SUB} : LIRC 或 LXT
2	HIRC 频率选择 - f_{HIRC} : 8MHz、12MHz 或 16MHz

- 注：1. 低速系统振荡器选择仅适用于 BS86E16C/BS86D20C 单片机。
2. 当 HIRC 配置选项已选定上表中的一个频率，HIRCS1 和 HIRCS0 位选择的频率应与其保持一致，以确保能够达到交流电气特性中标示的 HIRC 频率精度。

应用电路



指令集

简介

任何单片机成功运作的核心在于它的指令集，此指令集为一组程序指令码，用来指导单片机如何去执行指定的工作。在 Holtek 单片机中，提供了丰富且灵活的指令，共超过六十条，程序设计者可以事半功倍地实现它们的应用。

为了更加容易理解各种各样的指令码，接下来按功能分组介绍它们。

指令周期

大部分的操作均只需要一个指令周期来执行。分支、调用或查表则需要两个指令周期。一个指令周期相当于四个系统时钟周期，因此如果在 8MHz 的系统时钟振荡器下，大部分的操作将在 0.5 μ s 中执行完成，而分支或调用操作则将在 1 μ s 中执行完成。虽然需要两个指令周期的指令通常指的是 JMP、CALL、RET、RETI 和查表指令，但如果牵涉到程序计数器低字节寄存器 PCL 也将多花费一个周期去加以执行。即指令改变 PCL 的内容进而导致直接跳转至新地址时，需要多一个周期去执行，例如“CLR PCL”或“MOV PCL, A”指令。对于跳转指令必须注意的是，如果比较的结果牵涉到跳转动作将多花费一个周期，如果没有则需一个周期即可。

数据的传送

单片机程序中数据传送是使用最为频繁的操作之一，使用三种 MOV 的指令，数据不但可以从寄存器转移至累加器（反之亦然），而且能够直接移动立即数到累加器。数据传送最重要的应用之一是从输入端口接收数据或传送数据到输出端口。

算术运算

算术运算和数据处理是大部分单片机应用所必需具备的能力，在 Holtek 单片机内部的指令集中，可直接实现加与减的运算。当加法的结果超出 255 或减法的结果少于 0 时，要注意正确的处理进位和借位的问题。INC、INCA、DEC 和 DECA 指令提供了对一个指定地址的值加一或减一的功能。

逻辑和移位运算

标准逻辑运算例如 AND、OR、XOR 和 CPL 全都包含在 Holtek 单片机内部的指令集中。大多数牵涉到数据运算的指令，数据的传送必须通过累加器。在所有逻辑数据运算中，如果运算结果为零，则零标志位将被置位，另外逻辑数据运用形式还有移位指令，例如 RR、RL、RRC 和 RLC 提供了向左或向右移动一位的方法。不同的移位指令可满足不同的应用需要。移位指令常用于串行端口的程序应用，数据可从内部寄存器转移至进位标志位，而此位则可被检验，移位运算还可应用在乘法与除法的运算组成中。

分支和控制转换

程序分支是采取使用 JMP 指令跳转至指定地址或使用 CALL 指令调用子程序的形式，两者之不同在于当子程序被执行完毕后，程序必须马上返回原来的地址。这个动作是由放置在子程序里的返回指令 RET 来实现，它可使程序跳回 CALL 指令之后的地址。在 JMP 指令中，程序则只是跳到一个指定的地址而已，并不需如 CALL 指令般跳回。一个非常有用的分支指令是条件跳转，跳转条件是由数据存储器或指定位来加以决定。遵循跳转条件，程序将继续执行下一条指令或略过且跳转至接下来的指令。这些分支指令是程序走向的关键，跳转条件可能是外部开关输入，或是内部数据位的值。

位运算

提供数据存储器中单个位的运算指令是 Holtek 单片机的特性之一。这特性对于输出端口位的设置尤其有用，其中个别的位或端口的引脚可以使用“SET [m].i”或“CLR [m].i”指令来设定其为高位或低位。如果没有这特性，程序设计师必须先读入输出口的 8 位数据，处理这些数据，然后再输出正确的新数据。这种读入 - 修改 - 写出的过程现在则被位运算指令所取代。

查表运算

数据的储存通常由寄存器完成，然而当处理大量固定的数据时，它的存储量常常造成对个别存储器的不便。为了改善此问题，Holtek 单片机允许在程序存储器中建立一个表格作为数据可直接存储的区域，只需要一组简易的指令即可对数据进行查表。

其它运算

除了上述功能指令外，其它指令还包括用于省电的“HALT”指令和使程序在极端电压或电磁环境下仍能正常工作的看门狗定时器控制指令。这些指令的使用则请查阅相关的章节。

指令集概要

当要操作的数据存储器位于数据存储器 Sector 0 时，下表说明了与数据存储器存取有关的指令。

惯例

- x: 立即数
- m: 数据存储器地址
- A: 累加器
- i: 第 0~7 位
- addr: 程序存储器地址

助记符	说明	指令周期	影响标志位
算术运算			
ADD A,[m]	ACC 与数据存储器相加，结果放入 ACC	1	Z, C, AC, OV, SC
ADDM A,[m]	ACC 与数据存储器相加，结果放入数据存储器	1 ^注	Z, C, AC, OV, SC
ADD A, x	ACC 与立即数相加，结果放入 ACC	1	Z, C, AC, OV, SC
ADC A,[m]	ACC 与数据存储器、进位标志相加，结果放入 ACC	1	Z, C, AC, OV, SC
ADCM A,[m]	ACC 与数据存储器、进位标志相加，结果放入数据存储器	1 ^注	Z, C, AC, OV, SC
SUB A, x	ACC 与立即数相减，结果放入 ACC	1	Z, C, AC, OV, SC, CZ
SUB A,[m]	ACC 与数据存储器相减，结果放入 ACC	1	Z, C, AC, OV, SC, CZ
SUBM A,[m]	ACC 与数据存储器相减，结果放入数据存储器	1 ^注	Z, C, AC, OV, SC, CZ
SBC A, x	ACC 与立即数、进位标志相减，结果放入 ACC	1	Z, C, AC, OV, SC, CZ
SBC A,[m]	ACC 与数据存储器、进位标志相减，结果放入 ACC	1	Z, C, AC, OV, SC, CZ
SBCM A,[m]	ACC 与数据存储器、进位标志相减，结果放入数据存储器	1 ^注	Z, C, AC, OV, SC, CZ
DAA [m]	将加法运算中放入 ACC 的值调整为十进制数，并将结果放入数据存储器	1 ^注	C
逻辑运算			
AND A,[m]	ACC 与数据存储器做“与”运算，结果放入 ACC	1	Z
OR A,[m]	ACC 与数据存储器做“或”运算，结果放入 ACC	1	Z
XOR A,[m]	ACC 与数据存储器做“异或”运算，结果放入 ACC	1	Z
ANDM A,[m]	ACC 与数据存储器做“与”运算，结果放入数据存储器	1 ^注	Z
ORM A,[m]	ACC 与数据存储器做“或”运算，结果放入数据存储器	1 ^注	Z
XORM A,[m]	ACC 与数据存储器做“异或”运算，结果放入数据存储器	1 ^注	Z
AND A, x	ACC 与立即数做“与”运算，结果放入 ACC	1	Z
OR A, x	ACC 与立即数做“或”运算，结果放入 ACC	1	Z
XOR A, x	ACC 与立即数做“异或”运算，结果放入 ACC	1	Z
CPL [m]	对数据存储器取反，结果放入数据存储器	1 ^注	Z
CPLA [m]	对数据存储器取反，结果放入 ACC	1	Z
递增和递减			
INCA [m]	递增数据存储器，结果放入 ACC	1	Z
INC [m]	递增数据存储器，结果放入数据存储器	1 ^注	Z
DECA [m]	递减数据存储器，结果放入 ACC	1	Z
DEC [m]	递减数据存储器，结果放入数据存储器	1 ^注	Z

助记符	说明	指令周期	影响标志位
移位			
RRA [m]	数据存储器右移一位，结果放入 ACC	1	无
RR [m]	数据存储器右移一位，结果放入数据存储器	1 ^注	无
RRCA [m]	带进位将数据存储器右移一位，结果放入 ACC	1	C
RRC [m]	带进位将数据存储器右移一位，结果放入数据存储器	1 ^注	C
RLA [m]	数据存储器左移一位，结果放入 ACC	1	无
RL [m]	数据存储器左移一位，结果放入数据存储器	1 ^注	无
RLCA [m]	带进位将数据存储器左移一位，结果放入 ACC	1	C
RLC [m]	带进位将数据存储器左移一位，结果放入数据存储器	1 ^注	C
数据传送			
MOV A,[m]	将数据存储器送至 ACC	1	无
MOV [m],A	将 ACC 送至数据存储器	1 ^注	无
MOV A, x	将立即数送至 ACC	1	无
位运算			
CLR [m].i	清除数据存储器的位	1 ^注	无
SET [m].i	置位数据存储器的位	1 ^注	无
转移			
JMP addr	无条件跳转	2	无
SZ [m]	如果数据存储器为零，则跳过下一条指令	1 ^注	无
SZA [m]	数据存储器送至 ACC，如果内容为零，则跳过下一条指令	1 ^注	无
SNZ [m]	如果数据存储器不为零，则跳过下一条指令	1 ^注	无
SZ [m].i	如果数据存储器的第 i 位为零，则跳过下一条指令	1 ^注	无
SNZ [m].i	如果数据存储器的第 i 位不为零，则跳过下一条指令	1 ^注	无
SIZ [m]	递增数据存储器，如果结果为零，则跳过下一条指令	1 ^注	无
SDZ [m]	递减数据存储器，如果结果为零，则跳过下一条指令	1 ^注	无
SIZA [m]	递增数据存储器，将结果放入 ACC，如果结果为零，则跳过下一条指令	1 ^注	无
SDZA [m]	递减数据存储器，将结果放入 ACC，如果结果为零，则跳过下一条指令	1 ^注	无
CALL addr	子程序调用	2	无
RET	从子程序返回	2	无
RET A, x	从子程序返回，并将立即数放入 ACC	2	无
RETI	从中断返回	2	无
查表			
TABRD [m]	读取特定页的 ROM 内容，并送至数据存储器 and TBLH	2 ^注	无
TABRDL [m]	读取最后页的 ROM 内容，并送至数据存储器 and TBLH	2 ^注	无
ITABRD [m]	读表指针 TBLP 自加，读取特定页的 ROM 内容，并送至数据存储器 and TBLH	2 ^注	无
ITABRDL [m]	读表指针 TBLP 自加，读取最后页的 ROM 内容，并送至数据存储器 and TBLH	2 ^注	无
其它指令			
NOP	空指令	1	无
CLR [m]	清除数据存储器	1 ^注	无
SET [m]	置位数据存储器	1 ^注	无

助记符	说明	指令周期	影响标志位
CLR WDT	清除看门狗定时器	1	TO, PDF
SWAP [m]	交换数据存储器的高低字节，结果放入数据存储器	1 ^注	无
SWAPA [m]	交换数据存储器的高低字节，结果放入 ACC	1	无
HALT	进入暂停模式	1	TO, PDF

注: 1. 对跳转指令而言，如果比较的结果牵涉到跳转即需 2 个周期，如果没有发生跳转，则只需一个周期。
2. 任何指令若要改变 PCL 的内容将需要 2 个周期来执行。

扩展指令集

扩展指令用来提供更大范围的数据存储器寻址。当被存取的数据存储器位于 Sector 0 之外的任何数据存储器 Sector，扩展指令可直接存取数据存储器而无需使用间接寻址，此举不仅可节省 Flash 存储器空间的使用，同时可提高 CPU 执行效率。

助记符	说明	指令周期	影响标志位
算术运算			
LADD A,[m]	ACC 与数据存储器相加，结果放入 ACC	2	Z, C, AC, OV, SC
LADDM A,[m]	ACC 与数据存储器相加，结果放入数据存储器	2 ^注	Z, C, AC, OV, SC
LADC A,[m]	ACC 与数据存储器、进位标志相加，结果放入 ACC	2	Z, C, AC, OV, SC
LADCM A,[m]	ACC 与数据存储器、进位标志相加，结果放入数据存储器	2 ^注	Z, C, AC, OV, SC
LSUB A,[m]	ACC 与数据存储器相减，结果放入 ACC	2	Z, C, AC, OV, SC, CZ
LSUBM A,[m]	ACC 与数据存储器相减，结果放入数据存储器	2 ^注	Z, C, AC, OV, SC, CZ
LSBC A,[m]	ACC 与数据存储器、进位标志相减，结果放入 ACC	2	Z, C, AC, OV, SC, CZ
LSBCM A,[m]	ACC 与数据存储器、进位标志相减，结果放入数据存储器	2 ^注	Z, C, AC, OV, SC, CZ
LDA A [m]	将加法运算中放入 ACC 的值调整为十进制数，并将结果放入数据存储器	2 ^注	C
逻辑运算			
LAND A,[m]	ACC 与数据存储器做“与”运算，结果放入 ACC	2	Z
LOR A,[m]	ACC 与数据存储器做“或”运算，结果放入 ACC	2	Z
LXOR A,[m]	ACC 与数据存储器做“异或”运算，结果放入 ACC	2	Z
LANDM A,[m]	ACC 与数据存储器做“与”运算，结果放入数据存储器	2 ^注	Z
LORM A,[m]	ACC 与数据存储器做“或”运算，结果放入数据存储器	2 ^注	Z
LXORM A,[m]	ACC 与数据存储器做“异或”运算，结果放入数据存储器	2 ^注	Z
LCPL [m]	对数据存储器取反，结果放入数据存储器	2 ^注	Z
LCPLA [m]	对数据存储器取反，结果放入 ACC	2	Z
递增和递减			
LINCA [m]	递增数据存储器，结果放入 ACC	2	Z
LINC [m]	递增数据存储器，结果放入数据存储器	2 ^注	Z
LDECA [m]	递减数据存储器，结果放入 ACC	2	Z
LDEC [m]	递减数据存储器，结果放入数据存储器	2 ^注	Z
移位			
LRRA [m]	数据存储器右移一位，结果放入 ACC	2	无
LRR [m]	数据存储器右移一位，结果放入数据存储器	2 ^注	无
LRRCA [m]	带进位将数据存储器右移一位，结果放入 ACC	2	C
LRRC [m]	带进位将数据存储器右移一位，结果放入数据存储器	2 ^注	C
LRLA [m]	数据存储器左移一位，结果放入 ACC	2	无
LRL [m]	数据存储器左移一位，结果放入数据存储器	2 ^注	无
LRLCA [m]	带进位将数据存储器左移一位，结果放入 ACC	2	C
LRLC [m]	带进位将数据存储器左移一位，结果放入数据存储器	2 ^注	C
数据传送			
LMOV A,[m]	将数据存储器送至 ACC	2	无
LMOV [m],A	将 ACC 送至数据存储器	2 ^注	无

助记符	说明	指令周期	影响标志位
位运算			
LCLR [m].i	清除数据存储器的位	2 ^注	无
LSET [m].i	置位数据存储器的位	2 ^注	无
转移			
LSZ [m]	如果数据存储器为零，则跳过下一条指令	2 ^注	无
LSZA [m]	数据存储器送至 ACC，如果内容为零，则跳过下一条指令	2 ^注	无
LSNZ [m]	如果数据存储器不为零，则跳过下一条指令	2 ^注	无
LSZ [m].i	如果数据存储器的第 i 位为零，则跳过下一条指令	2 ^注	无
LSNZ [m].i	如果数据存储器的第 i 位不为零，则跳过下一条指令	2 ^注	无
LSIZ [m]	递增数据存储器，如果结果为零，则跳过下一条指令	2 ^注	无
LSDZ [m]	递减数据存储器，如果结果为零，则跳过下一条指令	2 ^注	无
LSIZA [m]	递增数据存储器，将结果放入 ACC，如果结果为零，则跳过下一条指令	2 ^注	无
LSDZA [m]	递减数据存储器，将结果放入 ACC，如果结果为零，则跳过下一条指令	2 ^注	无
查表			
LTABRD [m]	读取特定页的 ROM 内容，并送至数据存储器 and TBLH	3 ^注	无
LTABRDL [m]	读取最后页的 ROM 内容，并送至数据存储器 and TBLH	3 ^注	无
LITABRD [m]	读表指针 TBLP 自加，读取特定页的 ROM 内容，并送至数据存储器 and TBLH	3 ^注	无
LITABRDL [m]	读表指针 TBLP 自加，读取最后页的 ROM 内容，并送至数据存储器 and TBLH	3 ^注	无
其它指令			
LCLR [m]	清除数据存储器	2 ^注	无
LSET [m]	置位数据存储器	2 ^注	无
LSWAP [m]	交换数据存储器的高低字节，结果放入数据存储器	2 ^注	无
LSWAPA [m]	交换数据存储器的高低字节，结果放入 ACC	2	无

注：1. 对扩展跳转指令而言，如果比较的结果牵涉到跳转即需 3 个周期，如果没有发生跳转，则只需两个周期。
 2. 任何扩展指令若要改变 PCL 的内容将需要 3 个周期来执行。

指令定义

ADC A, [m]	Add Data Memory to ACC with Carry
指令说明	将指定的数据存储器、累加器内容以及进位标志相加，结果存放到累加器。
功能表示	$ACC \leftarrow ACC + [m] + C$
影响标志位	OV、Z、AC、C、SC
ADCM A, [m]	Add ACC to Data Memory with Carry
指令说明	将指定的数据存储器、累加器内容和进位标志位相加，结果存放到指定的数据存储器。
功能表示	$[m] \leftarrow ACC + [m] + C$
影响标志位	OV、Z、AC、C、SC
ADD A, [m]	Add Data Memory to ACC
指令说明	将指定的数据存储器和累加器内容相加，结果存放到累加器。
功能表示	$ACC \leftarrow ACC + [m]$
影响标志位	OV、Z、AC、C、SC
ADD A, x	Add immediate data to ACC
指令说明	将累加器和立即数相加，结果存放到累加器。
功能表示	$ACC \leftarrow ACC + x$
影响标志位	OV、Z、AC、C、SC
ADDM A, [m]	Add ACC to Data Memory
指令说明	将指定的数据存储器和累加器内容相加，结果存放到指定的数据存储器。
功能表示	$[m] \leftarrow ACC + [m]$
影响标志位	OV、Z、AC、C、SC
AND A, [m]	Logical AND Data Memory to ACC
指令说明	将累加器中的数据和指定数据存储器内容做逻辑与，结果存放到累加器。
功能表示	$ACC \leftarrow ACC \text{ "AND" } [m]$
影响标志位	Z

AND A, x	Logical AND immediate data to ACC
指令说明	将累加器中的数据和立即数做逻辑与，结果存放到累加器。
功能表示	$ACC \leftarrow ACC \text{ “AND” } x$
影响标志位	Z
ANDM A, [m]	Logical AND ACC to Data Memory
指令说明	将指定数据存储器和累加器中的数据做逻辑与，结果存放到数据存储器。
功能表示	$[m] \leftarrow ACC \text{ “AND” } [m]$
影响标志位	Z
CALL addr	Subroutine call
指令说明	无条件地调用指定地址的子程序，此时程序计数器先加 1 获得下一个要执行的指令地址并压入堆栈，接着载入指定地址并从新地址继续执行程序，由于此指令需要额外的运算，所以为一个 2 周期的指令。
功能表示	$Stack \leftarrow Program\ Counter + 1$ $Program\ Counter \leftarrow addr$
影响标志位	无
CLR [m]	Clear Data Memory
指令说明	将指定数据存储器的内容清零。
功能表示	$[m] \leftarrow 00H$
影响标志位	无
CLR [m].i	Clear bit of Data Memory
指令说明	将指定数据存储器的第 i 位内容清零。
功能表示	$[m].i \leftarrow 0$
影响标志位	无
CLR WDT	Clear Watchdog Timer
指令说明	WDT 计数器、暂停标志位 PDF 和看门狗溢出标志位 TO 清零。
功能表示	WDT cleared $TO \ \& \ PDF \leftarrow 0$
影响标志位	TO、PDF

<p>CPL [m] 指令说明</p> <p>功能表示</p> <p>影响标志位</p>	<p>Complement Data Memory 将指定数据存储器中的每一位取逻辑反，相当于从 1 变 0 或 0 变 1。</p> <p>$[m] \leftarrow \overline{[m]}$</p> <p>Z</p>
<p>CPLA [m] 指令说明</p> <p>功能表示</p> <p>影响标志位</p>	<p>Complement Data Memory with result in ACC 将指定数据存储器中的每一位取逻辑反，相当于从 1 变 0 或 0 变 1，而结果被储存回累加器且数据存储器中的内容不变。</p> <p>$ACC \leftarrow \overline{[m]}$</p> <p>Z</p>
<p>DAA [m] 指令说明</p> <p>功能表示</p> <p>影响标志位</p>	<p>Decimal-Adjust ACC for addition with result in Data Memory 将累加器中的内容转换为 BCD (二进制转成十进制) 码。如果低四位的值大于“9”或 AC=1，那么 BCD 调整就执行对原值加“6”，否则原值保持不变；如果高四位的值大于“9”或 C=1，那么 BCD 调整就执行对原值加“6”。BCD 转换实质上是根据累加器和标志位执行 00H, 06H, 60H 或 66H 的加法运算，结果存放到数据存储器。只有进位标志位 C 受影响，用来指示原始 BCD 的和是否大于 100，并可以进行双精度十进制数的加法运算。</p> <p>$[m] \leftarrow ACC + 00H$ 或 $[m] \leftarrow ACC + 06H$ 或 $[m] \leftarrow ACC + 60H$ 或 $[m] \leftarrow ACC + 66H$</p> <p>C</p>
<p>DEC [m] 指令说明</p> <p>功能表示</p> <p>影响标志位</p>	<p>Decrement Data Memory 将指定数据存储器内容减 1。</p> <p>$[m] \leftarrow [m] - 1$</p> <p>Z</p>
<p>DECA [m] 指令说明</p> <p>功能表示</p> <p>影响标志位</p>	<p>Decrement Data Memory with result in ACC 将指定数据存储器的内容减 1，把结果存放回累加器并保持指定数据存储器的内容不变。</p> <p>$ACC \leftarrow [m] - 1$</p> <p>Z</p>

HALT	Enter power down mode
指令说明	此指令终止程序执行并关掉系统时钟，RAM 和寄存器的内容保持原状态，WDT 计数器和分频器被清“0”，暂停标志位 PDF 被置位 1，WDT 溢出标志位 TO 被清 0。
功能表示	$TO \leftarrow 0$ $PDF \leftarrow 1$
影响标志位	TO、PDF
INC [m]	Increment Data Memory
指令说明	将指定数据存储器的内容加 1。
功能表示	$[m] \leftarrow [m] + 1$
影响标志位	Z
INCA [m]	Increment Data Memory with result in ACC
指令说明	将指定数据存储器的内容加 1，结果存放回累加器并保持指定的数据存储器内容不变。
功能表示	$ACC \leftarrow [m] + 1$
影响标志位	Z
JMP addr	Jump unconditionally
指令说明	程序计数器的内容无条件地由被指定的地址取代，程序由新的地址继续执行。当新的地址被加载时，必须插入一个空指令周期，所以此指令为 2 个周期的指令。
功能表示	$Program\ Counter \leftarrow addr$
影响标志位	无
MOV A, [m]	Move Data Memory to ACC
指令说明	将指定数据存储器的内容复制到累加器。
功能表示	$ACC \leftarrow [m]$
影响标志位	无
MOV A, x	Move immediate data to ACC
指令说明	将 8 位立即数载入累加器。
功能表示	$ACC \leftarrow x$
影响标志位	无

<p>MOV [m], A 指令说明 功能表示 影响标志位</p>	<p>Move ACC to Data Memory 将累加器的内容复制到指定的数据存储器。 [m] ← ACC 无</p>
<p>NOP 指令说明 功能表示 影响标志位</p>	<p>No operation 空操作，接下来顺序执行下一条指令。 无操作 无</p>
<p>ORA, [m] 指令说明 功能表示 影响标志位</p>	<p>Logical OR Data Memory to ACC 将累加器中的数据和指定的数据存储器内容逻辑或，结果存放到累加器。 ACC ← ACC “OR” [m] Z</p>
<p>ORA, x 指令说明 功能表示 影响标志位</p>	<p>Logical OR immediate data to ACC 将累加器中的数据和立即数逻辑或，结果存放到累加器。 ACC ← ACC “OR” x Z</p>
<p>ORM A, [m] 指令说明 功能表示 影响标志位</p>	<p>Logical OR ACC to Data Memory 将存在指定数据存储器中的数据和累加器逻辑或，结果放到数据存储器。 [m] ← ACC “OR” [m] Z</p>
<p>RET 指令说明 功能表示 影响标志位</p>	<p>Return from subroutine 将堆栈寄存器中的程序计数器值恢复，程序由取回的地址继续执行。 Program Counter ← Stack 无</p>
<p>RET A, x 指令说明 功能表示 影响标志位</p>	<p>Return from subroutine and load immediate data to ACC 将堆栈寄存器中的程序计数器值恢复且累加器载入指定的立即数，程序由取回的地址继续执行。 Program Counter ← Stack ACC ← x 无</p>

RETI	Return from interrupt
指令说明	将堆栈寄存器中的程序计数器值恢复且中断功能通过设置 EMI 位重新使能。EMI 是控制中断使能的主控制位。如果在执行 RETI 指令之前还有中断未被响应，则这个中断将在返回主程序之前被响应。
功能表示	Program Counter ← Stack
影响标志位	EMI ← 1 无
RL [m]	Rotate Data Memory left
指令说明	将指定数据存储器的内容左移 1 位，且第 7 位移到第 0 位。
功能表示	[m].(i+1) ← [m].i (i=0~6) [m].0 ← [m].7
影响标志位	无
RLA [m]	Rotate Data Memory left with result in ACC
指令说明	将指定数据存储器的内容左移 1 位，且第 7 位移到第 0 位，结果送到累加器，而指定数据存储器的内容保持不变。
功能表示	ACC.(i+1) ← [m].i (i=0~6) ACC.0 ← [m].7
影响标志位	无
RLC [m]	Rotate Data Memory Left through Carry
指令说明	将指定数据存储器的内容连同进位标志左移 1 位，第 7 位取代进位标志且原本的进位标志移到第 0 位。
功能表示	[m].(i+1) ← [m].i (i=0~6) [m].0 ← C C ← [m].7
影响标志位	C
RLC A [m]	Rotate Data Memory left through Carry with result in ACC
指令说明	将指定数据存储器的内容连同进位标志左移 1 位，第 7 位取代进位标志且原本的进位标志移到第 0 位，移位结果送回累加器，但是指定数据寄存器的内容保持不变。
功能表示	ACC.(i+1) ← [m].i (i=0~6) ACC.0 ← C C ← [m].7
影响标志位	C

RR [m]	Rotate Data Memory right
指令说明	将指定数据存储器的内容循环右移 1 位且第 0 位移到第 7 位。
功能表示	$[m].i \leftarrow [m].(i+1)$ (i=0~6) $[m].7 \leftarrow [m].0$
影响标志位	无
RRA [m]	Rotate Data Memory right with result in ACC
指令说明	将指定数据存储器的内容循环右移 1 位，第 0 位移到第 7 位，移位结果存放到累加器，而指定数据存储器的内容保持不变。
功能表示	$ACC.i \leftarrow [m].(i+1)$ (i=0~6) $ACC.7 \leftarrow [m].0$
影响标志位	无
RRC [m]	Rotate Data Memory right through Carry
指令说明	将指定数据存储器的内容连同进位标志右移 1 位，第 0 位取代进位标志且原本的进位标志移到第 7 位。
功能表示	$[m].i \leftarrow [m].(i+1)$ (i=0~6) $[m].7 \leftarrow C$ $C \leftarrow [m].0$
影响标志位	C
RRCA [m]	Rotate Data Memory right through Carry with result in ACC
指令说明	将指定数据存储器的内容连同进位标志右移 1 位，第 0 位取代进位标志且原本的进位标志移到第 7 位，移位结果送回累加器，但是指定数据寄存器的内容保持不变。
功能表示	$ACC.i \leftarrow [m].(i+1)$ (i=0~6) $ACC.7 \leftarrow C$ $C \leftarrow [m].0$
影响标志位	C
SBC A, [m]	Subtract Data Memory from ACC with Carry
指令说明	将累加器减去指定数据存储器的内容以及进位标志的反，结果存放到累加器。如果结果为负，C 标志位清除为 0，反之结果为正或 0，C 标志位设置为 1。
功能表示	$ACC \leftarrow ACC - [m] - \bar{C}$
影响标志位	OV、Z、AC、C、SC、CZ

SBC A, x	Subtract immediate data from ACC with Carry
指令说明	将累加器减去立即数以及进位标志的反，结果存放到累加器。如果结果为负，C 标志位清除为 0，反之结果为正或 0，C 标志位设置为 1。
功能表示	$ACC \leftarrow ACC - [m] - \bar{C}$
影响标志位	OV、Z、AC、C、SC、CZ
SBCM A, [m]	Subtract Data Memory from ACC with Carry and result in Data Memory
指令说明	将累加器减去指定数据存储器的内容以及进位标志的反，结果存放到数据存储器。如果结果为负，C 标志位清除为 0，反之结果为正或 0，C 标志位设置为 1。
功能表示	$[m] \leftarrow ACC - [m] - \bar{C}$
影响标志位	OV、Z、AC、C、SC、CZ
SDZ [m]	Skip if Decrement Data Memory is 0
指令说明	将指定的数据存储器的内容减 1，判断是否为 0，若为 0 则跳过下一条指令，由于取得下一个指令时会要求插入一个空指令周期，所以此指令为 2 个周期的指令。如果结果不为 0，则程序继续执行下一条指令。
功能表示	$[m] \leftarrow [m] - 1$ ，如果 $[m]=0$ 跳过下一条指令执行
影响标志位	无
SDZA [m]	Skip if decrement Data Memory is zero with result in ACC
指令说明	将指定数据存储器内容减 1，判断是否为 0，如果为 0 则跳过下一条指令，此结果将存放到累加器，但指定数据存储器内容不变。由于取得下一个指令时会要求插入一个空指令周期，所以此指令为 2 个周期的指令。如果结果不为 0，则程序继续执行下一条指令。
功能表示	$ACC \leftarrow [m] - 1$ ，如果 $ACC=0$ 跳过下一条指令执行
影响标志位	无
SET [m]	Set Data Memory
指令说明	将指定数据存储器的每一位设置为 1。
功能表示	$[m] \leftarrow FFH$
影响标志位	无

<p>SET [m].i</p> <p>指令说明</p> <p>功能表示</p> <p>影响标志位</p>	<p>Set bit of Data Memory</p> <p>将指定数据存储器的第 i 位置位为 1。</p> <p>$[m].i \leftarrow 1$</p> <p>无</p>
<p>SIZ [m]</p> <p>指令说明</p> <p>功能表示</p> <p>影响标志位</p>	<p>Skip if increment Data Memory is 0</p> <p>将指定的数据存储器的内容加 1，判断是否为 0，若为 0 则跳过下一条指令。由于取得下一个指令时会要求插入一个空指令周期，所以此指令为 2 个周期的指令。如果结果不为 0，则程序继续执行下一条指令。</p> <p>$[m] \leftarrow [m] + 1$，如果 $[m]=0$ 跳过下一条指令执行</p> <p>无</p>
<p>SIZA [m]</p> <p>指令说明</p> <p>功能表示</p> <p>影响标志位</p>	<p>Skip if increment Data Memory is zero with result in ACC</p> <p>将指定数据存储器的内容加 1，判断是否为 0，如果为 0 则跳过下一条指令，此结果会被存放到累加器，但是指定数据存储器的内容不变。由于取得下一个指令时会要求插入一个空指令周期，所以此指令为 2 个周期的指令。如果结果不为 0，则程序继续执行下一条指令。</p> <p>$ACC \leftarrow [m] + 1$，如果 $ACC=0$ 跳过下一条指令执行</p> <p>无</p>
<p>SNZ [m].i</p> <p>指令说明</p> <p>功能表示</p> <p>影响标志位</p>	<p>Skip if bit i of Data Memory is not 0</p> <p>判断指定数据存储器的第 i 位，若不为 0，则程序跳过下一条指令执行。由于取得下一个指令时会要求插入一个空指令周期，所以此指令为 2 个周期的指令。如果结果为 0，则程序继续执行下一条指令。</p> <p>如果 $[m].i \neq 0$，跳过下一条指令执行</p> <p>无</p>
<p>SNZ [m]</p> <p>指令说明</p> <p>功能表示</p> <p>影响标志位</p>	<p>Skip if Data Memory is not 0</p> <p>指定数据存储器的内容会先被读出，后又被重新写入指定数据存储器内。判断指定存储器，若不为 0，则程序跳过下一条指令执行。由于取得下一个指令时会要求插入一个空指令周期，所以此指令为 2 个周期的指令。如果结果为 0，则程序继续执行下一条指令。</p> <p>如果 $[m] \neq 0$，跳过下一条指令执行</p> <p>无</p>

SUB A, [m]	Subtract Data Memory from ACC
指令说明	将累加器的内容减去指定的数据存储器的数据，把结果存放到累加器。如果结果为负，C 标志位清除为 0，反之结果为正或 0，C 标志位设置为 1。
功能表示	$ACC \leftarrow ACC - [m]$
影响标志位	OV、Z、AC、C、SC、CZ
SUBM A, [m]	Subtract Data Memory from ACC with result in Data Memory
指令说明	将累加器的内容减去指定数据存储器的数据，结果存放到指定的数据存储器。如果结果为负，C 标志位清除为 0，反之结果为正或 0，C 标志位设置为 1。
功能表示	$[m] \leftarrow ACC - [m]$
影响标志位	OV、Z、AC、C、SC、CZ
SUB A, x	Subtract immediate Data from ACC
指令说明	将累加器的内容减去立即数，结果存放到累加器。如果结果为负，C 标志位清除为 0，反之结果为正或 0，C 标志位设置为 1。
功能表示	$ACC \leftarrow ACC - x$
影响标志位	OV、Z、AC、C、SC、CZ
SWAP [m]	Swap nibbles of Data Memory
指令说明	将指定数据存储器的低 4 位和高 4 位互相交换。
功能表示	$[m].3 \sim [m].0 \leftrightarrow [m].7 \sim [m].4$
影响标志位	无
SWAPA [m]	Swap nibbles of Data Memory with result in ACC
指令说明	将指定数据存储器的低 4 位与高 4 位互相交换，再将结果存放到累加器且指定数据寄存器的数据保持不变。
功能表示	$ACC.3 \sim ACC.0 \leftarrow [m].7 \sim [m].4$ $ACC.7 \sim ACC.4 \leftarrow [m].3 \sim [m].0$
影响标志位	无

<p>SZ [m] 指令说明</p> <p>功能表示</p> <p>影响标志位</p>	<p>Skip if Data Memory is 0</p> <p>指定数据存储器的内容会先被读出，后又被重新写入指定存储器内。判断指定数据存储器的内容是否为 0，若为 0，则程序跳过下一条指令执行。由于取得下一个指令时会要求插入一个空指令周期，所以此指令为 2 个周期的指令。如果结果不为 0，则程序继续执行下一条指令。</p> <p>如果 [m]=0，跳过下一条指令执行</p> <p>无</p>
<p>SZA [m] 指令说明</p> <p>功能表示</p> <p>影响标志位</p>	<p>Skip if Data Memory is 0 with data movement to ACC</p> <p>将指定存储器内容复制到累加器，并判断指定存储器内容是否为 0，若为 0 则跳过下一条指令。由于取得下一个指令时会要求插入一个空指令周期，所以此指令为 2 个周期的指令。如果结果不为 0，则程序继续执行下一条指令。</p> <p>ACC ←[m]，如果 [m]=0，跳过下一条指令执行</p> <p>无</p>
<p>SZ [m].i 指令说明</p> <p>功能表示</p> <p>影响标志位</p>	<p>Skip if bit i of Data Memory is 0</p> <p>判断指定存储器的第 i 位是否为 0，若为 0，则跳过下一条指令。由于取得下一个指令时会要求插入一个空指令周期，所以此指令为 2 个周期的指令。如果结果不为 0，则程序继续执行下一条指令。</p> <p>如果 [m].i=0，跳过下一条指令执行</p> <p>无</p>
<p>TABRD [m] 指令说明</p> <p>功能表示</p> <p>影响标志位</p>	<p>Read table (specific page) to TBLH and Data Memory</p> <p>将表格指针 TBHP 和 TBLP 所指的程序代码低字节 (指定页) 移至指定存储器且将高字节移至 TBLH。</p> <p>[m] ← 程序代码 (低字节)</p> <p>TBLH ← 程序代码 (高字节)</p> <p>无</p>
<p>TABRDL [m] 指令说明</p> <p>功能表示</p> <p>影响标志位</p>	<p>Read table (last page) to TBLH and Data Memory</p> <p>将表格指针 TBLP 所指的程序代码低字节 (最后一页) 移至指定存储器且将高字节移至 TBLH。</p> <p>[m] ← 程序代码 (低字节)</p> <p>TBLH ← 程序代码 (高字节)</p> <p>无</p>

ITABRD [m]	Increment table pointer low byte first and read table (specific page) to TBLH and data memory
指令说明	自加表格指针低字节 TBLP，将表格指针对 TBHP 和 TBLP 所指的程序代码低字节 (指定页) 移至指定的数据存储器且将高字节移至 TBLH。
功能表示	[m] ← 程序代码 (低字节) TBLH ← 程序代码 (高字节)
影响标志位	无
ITABRDL [m]	Increment table pointer low byte first and read table (last page) to TBLH and data memory
指令说明	自加表格指针低字节 TBLP，将表格指针 TBLP 所指的程序代码低字节 (最后一页) 移至指定的数据存储器且将高字节移至 TBLH。
功能表示	[m] ← 程序代码 (低字节) TBLH ← 程序代码 (高字节)
影响标志位	无
XOR A, [m]	Logical XOR Data Memory to ACC
指令说明	将累加器的数据和指定的数据存储器内容逻辑异或，结果存放到累加器。
功能表示	ACC ← ACC “XOR” [m]
影响标志位	Z
XORM A, [m]	Logical XOR ACC to Data Memory
指令说明	将累加器的数据和指定的数据存储器内容逻辑异或，结果放到数据存储器。
功能表示	[m] ← ACC “XOR” [m]
影响标志位	Z
XOR A, x	Logical XOR immediate data to ACC
指令说明	将累加器的数据与立即数逻辑异或，结果存放到累加器。
功能表示	ACC ← ACC “XOR” x
影响标志位	Z

扩展指令定义

扩展指令被用来直接存取存储在任何数据存储器 Sector 中的数据。

LADC A, [m]	Add Data Memory to ACC with Carry
指令说明	将指定的数据存储器、累加器内容以及进位标志相加，结果存放到累加器。
功能表示	$ACC \leftarrow ACC + [m] + C$
影响标志位	OV、Z、AC、C、SC
LADCM A, [m]	Add ACC to Data Memory with Carry
指令说明	将指定的数据存储器、累加器内容和进位标志位相加，结果存放到指定的数据存储器。
功能表示	$[m] \leftarrow ACC + [m] + C$
影响标志位	OV、Z、AC、C、SC
LADD A, [m]	Add Data Memory to ACC
指令说明	将指定的数据存储器和累加器内容相加，结果存放到累加器。
功能表示	$ACC \leftarrow ACC + [m]$
影响标志位	OV、Z、AC、C、SC
LADDM A, [m]	Add ACC to Data Memory
指令说明	将指定的数据存储器和累加器内容相加，结果存放到指定的数据存储器。
功能表示	$[m] \leftarrow ACC + [m]$
影响标志位	OV、Z、AC、C、SC
LAND A, [m]	Logical AND Data Memory to ACC
指令说明	将累加器中的数据和指定数据存储器内容做逻辑与，结果存放到累加器。
功能表示	$ACC \leftarrow ACC \text{ "AND" } [m]$
影响标志位	Z
LANDM A, [m]	Logical AND ACC to Data Memory
指令说明	将指定数据存储器内容和累加器中的数据做逻辑与，结果存放到数据存储器。
功能表示	$[m] \leftarrow ACC \text{ "AND" } [m]$
影响标志位	Z

LCLR [m]	Clear Data Memory
指令说明	将指定数据存储器的内容清零。
功能表示	$[m] \leftarrow 00H$
影响标志位	无
LCLR [m].i	Clear bit of Data Memory
指令说明	将指定数据存储器的第 i 位内容清零。
功能表示	$[m].i \leftarrow 0$
影响标志位	无
LCPL [m]	Complement Data Memory
指令说明	将指定数据存储器中的每一位取逻辑反，相当于从 1 变 0 或 0 变 1。
功能表示	$[m] \leftarrow \overline{[m]}$
影响标志位	Z
LCPLA [m]	Complement Data Memory with result in ACC
指令说明	将指定数据存储器中的每一位取逻辑反，相当于从 1 变 0 或 0 变 1，结果被存放回累加器且数据寄存器的内容保持不变。
功能表示	$ACC \leftarrow \overline{[m]}$
影响标志位	Z
LDAA [m]	Decimal-Adjust ACC for addition with result in Data Memory
指令说明	将累加器中的内容转换为 BCD (二进制转成十进制) 码。如果低四位的值大于“9”或 AC=1，那么 BCD 调整就执行对低四位加“6”，否则低四位保持不变；如果高四位的值大于“9”或 C=1，那么 BCD 调整就执行对高四位加“6”。BCD 转换实质上是根据累加器和标志位执行 00H，06H，60H 或 66H 的加法运算，结果存放到数据存储器。只有进位标志位 C 受影响，用来指示原始 BCD 的和是否大于 100，并可以进行双精度十进制数的加法运算。
功能表示	$[m] \leftarrow ACC + 00H$ 或 $[m] \leftarrow ACC + 06H$ 或 $[m] \leftarrow ACC + 60H$ 或 $[m] \leftarrow ACC + 66H$
影响标志位	C

LDEC [m]	Decrement Data Memory
指令说明	将指定数据存储器的内容减 1。
功能表示	$[m] \leftarrow [m] - 1$
影响标志位	Z
LDECA [m]	Decrement Data Memory with result in ACC
指令说明	将指定数据存储器的内容减 1，把结果存放回累加器并保持指定数据存储器的内容不变。
功能表示	$ACC \leftarrow [m] - 1$
影响标志位	Z
LINC [m]	Increment Data Memory
指令说明	将指定数据存储器的内容加 1。
功能表示	$[m] \leftarrow [m] + 1$
影响标志位	Z
LINCA [m]	Increment Data Memory with result in ACC
指令说明	将指定数据存储器的内容加 1，结果存放回累加器并保持指定的数据存储器内容不变。
功能表示	$ACC \leftarrow [m] + 1$
影响标志位	Z
LMOV A, [m]	Move Data Memory to ACC
指令说明	将指定数据存储器的内容复制到累加器中。
功能表示	$ACC \leftarrow [m]$
影响标志位	无
LMOV [m], A	Move ACC to Data Memory
指令说明	将累加器的内容复制到指定数据存储器。
功能表示	$[m] \leftarrow ACC$
影响标志位	无
LOR A, [m]	Logical OR Data Memory to ACC
指令说明	将累加器中的数据和指定的数据存储器内容逻辑或，结果存放到累加器。
功能表示	$ACC \leftarrow ACC \text{ "OR" } [m]$
影响标志位	Z

LORMA, [m]	Logical OR ACC to Data Memory
指令说明	将存在指定数据存储器中的数据 and 累加器逻辑或，结果放到数据存储器。
功能表示	$[m] \leftarrow \text{ACC} \text{ "OR" } [m]$
影响标志位	Z
LRL [m]	Rotate Data Memory left
指令说明	将指定数据存储器的内容左移 1 位，且第 7 位移到第 0 位。
功能表示	$[m].(i+1) \leftarrow [m].i \ (i=0\sim6)$ $[m].0 \leftarrow [m].7$
影响标志位	无
LRLA [m]	Rotate Data Memory left with result in ACC
指令说明	将指定数据存储器的内容左移 1 位，且第 7 位移到第 0 位，结果送到累加器，而指定数据存储器的内容保持不变。
功能表示	$\text{ACC}.(i+1) \leftarrow [m].i \ (i=0\sim6)$ $\text{ACC}.0 \leftarrow [m].7$
影响标志位	无
LRLC [m]	Rotate Data Memory Left through Carry
指令说明	将指定数据存储器的内容连同进位标志左移 1 位，第 7 位取代进位标志且原本的进位标志移到第 0 位。
功能表示	$[m].(i+1) \leftarrow [m].i \ (i=0\sim6)$ $[m].0 \leftarrow C$ $C \leftarrow [m].7$
影响标志位	C
LRLCA [m]	Rotate Data Memory left through Carry with result in ACC
指令说明	将指定数据存储器的内容连同进位标志左移 1 位，第 7 位取代进位标志且原本的进位标志移到第 0 位，移位结果送回累加器，但是指定数据寄存器的内容保持不变。
功能表示	$\text{ACC}.(i+1) \leftarrow [m].i \ (i=0\sim6)$ $\text{ACC}.0 \leftarrow C$ $C \leftarrow [m].7$
影响标志位	C

LRR [m]	Rotate Data Memory right
指令说明	将指定数据存储器的内容循环右移 1 位且第 0 位移到第 7 位。
功能表示	$[m].i \leftarrow [m].(i+1) (i=0\sim6)$ $[m].7 \leftarrow [m].0$
影响标志位	无
LRRA [m]	Rotate Data Memory right with result in ACC
指令说明	将指定数据存储器的内容循环右移 1 位，第 0 位移到第 7 位，移位结果存放到累加器，而指定数据存储器的内容保持不变。
功能表示	$ACC.i \leftarrow [m].(i+1) (i=0\sim6)$ $ACC.7 \leftarrow [m].0$
影响标志位	无
LRRC [m]	Rotate Data Memory right through Carry
指令说明	将指定数据存储器的内容连同进位标志右移 1 位，第 0 位取代进位标志且原本的进位标志移到第 7 位。
功能表示	$[m].i \leftarrow [m].(i+1) (i=0\sim6)$ $[m].7 \leftarrow C$ $C \leftarrow [m].0$
影响标志位	C
LRRC A [m]	Rotate Data Memory right through Carry with result in ACC
指令说明	将指定数据存储器的内容连同进位标志右移 1 位，第 0 位取代进位标志且原本的进位标志移到第 7 位，移位结果送回累加器，但是指定数据寄存器的内容保持不变。
功能表示	$ACC.i \leftarrow [m].(i+1) (i=0\sim6)$ $ACC.7 \leftarrow C$ $C \leftarrow [m].0$
影响标志位	C
LSBC A, [m]	Subtract Data Memory from ACC with Carry
指令说明	将累加器减去指定数据存储器的内容以及进位标志的反，结果存放到累加器。如果结果为负，C 标志位清除为 0，反之结果为正或 0，C 标志位设置为 1。
功能表示	$ACC \leftarrow ACC - [m] - \bar{C}$
影响标志位	OV、Z、AC、C、SC、CZ

LSBCMA, [m]	Subtract Data Memory from ACC with Carry and result in Data Memory
指令说明	将累加器减去指定数据存储器的内容以及进位标志的反，结果存放到数据存储器。如果结果为负，C 标志位清除为 0，反之结果为正或 0，C 标志位设置为 1。
功能表示	$[m] \leftarrow ACC - [m] - \bar{C}$
影响标志位	OV、Z、AC、C、SC、CZ
LSDZ [m]	Skip if Decrement Data Memory is 0
指令说明	将指定的数据存储器的内容减 1，判断是否为 0，若为 0 则跳过下一条指令，由于取得下一个指令时会要求插入一个空指令周期，所以此指令为 3 个周期的指令。如果结果不为 0，则程序继续执行下一条指令。
功能表示	$[m] \leftarrow [m] - 1$ ，如果 $[m]=0$ 跳过下一条指令执行
影响标志位	无
LSDZA [m]	Skip if decrement Data Memory is zero with result in ACC
指令说明	将指定数据存储器内容减 1，判断是否为 0，如果为 0 则跳过下一条指令，此结果将存放到累加器，但指定数据存储器内容不变。由于取得下一个指令时会要求插入一个空指令周期，所以此指令为 3 个周期的指令。如果结果不为 0，则程序继续执行下一条指令。
功能表示	$ACC \leftarrow [m] - 1$ ，如果 $ACC=0$ 跳过下一条指令执行
影响标志位	无
LSET [m]	Set Data Memory
指令说明	将指定数据存储器的每一个位置位为 1。
功能表示	$[m] \leftarrow FFH$
影响标志位	无
LSET [m].i	Set bit of Data Memory
指令说明	将指定数据存储器的第 i 位置位为 1。
功能表示	$[m].i \leftarrow 1$
影响标志位	无

<p>LSIZ [m] 指令说明</p> <p>功能表示</p> <p>影响标志位</p>	<p>Skip if increment Data Memory is 0</p> <p>将指定的数据存储器内容加 1，判断是否为 0，若为 0 则跳过下一条指令。由于取得下一个指令时会要求插入一个空指令周期，所以此指令为 3 个周期的指令。如果结果不为 0，则程序继续执行下一条指令。</p> <p>$[m] \leftarrow [m] + 1$，如果 $[m]=0$ 跳过下一条指令执行</p> <p>无</p>
<p>LSIZA [m] 指令说明</p> <p>功能表示</p> <p>影响标志位</p>	<p>Skip if increment Data Memory is zero with result in ACC</p> <p>将指定数据存储器内容加 1，判断是否为 0，如果为 0 则跳过下一条指令，此结果会被存放到累加器，但是指定数据存储器内容不变。由于取得下一个指令时会要求插入一个空指令周期，所以此指令为 3 个周期的指令。如果结果不为 0，则程序继续执行下一条指令。</p> <p>$ACC \leftarrow [m] + 1$，如果 $ACC=0$ 跳过下一条指令执行</p> <p>无</p>
<p>LSNZ [m].i 指令说明</p> <p>功能表示</p> <p>影响标志位</p>	<p>Skip if bit i of Data Memory is not 0</p> <p>判断指定数据存储器的第 i 位，若不为 0，则程序跳过下一条指令执行。由于取得下一个指令时会要求插入一个空指令周期，所以此指令为 3 个周期的指令。如果结果为 0，则程序继续执行下一条指令。</p> <p>如果 $[m].i \neq 0$，跳过下一条指令执行</p> <p>无</p>
<p>LSNZ [m] 指令说明</p> <p>功能表示</p> <p>影响标志位</p>	<p>Skip if Data Memory is not 0</p> <p>指定数据存储器内容会先被读出，后又被重新写入指定数据存储器内。判断指定数据存储器，若不为 0，则程序跳过下一条指令执行。由于取得下一个指令时会要求插入一个空指令周期，所以此指令为 3 个周期的指令。如果结果为 0，则程序继续执行下一条指令。</p> <p>如果 $[m] \neq 0$，跳过下一条指令执行</p> <p>无</p>
<p>LSUBA, [m] 指令说明</p> <p>功能表示</p> <p>影响标志位</p>	<p>Subtract Data Memory from ACC</p> <p>将累加器内容减去指定的数据存储器数据，把结果存放到累加器。如果结果为负，C 标志位清除为 0，反之结果为正或 0，C 标志位设置为 1。</p> <p>$ACC \leftarrow ACC - [m]$</p> <p>OV、Z、AC、C、SC、CZ</p>

LSUBM A, [m] 指令说明	Subtract Data Memory from ACC with result in Data Memory 将累加器的内容减去指定数据存储器的数据，结果存放到指定的数据存储器。如果结果为负，C 标志位清除为 0，反之结果为正或 0，C 标志位设置为 1。
功能表示	$[m] \leftarrow ACC - [m]$
影响标志位	OV、Z、AC、C、SC、CZ
LSWAP [m] 指令说明	Swap nibbles of Data Memory 将指定数据存储器的低 4 位和高 4 位互相交换。
功能表示	$[m].3 \sim [m].0 \leftrightarrow [m].7 \sim [m].4$
影响标志位	无
LSWAPA [m] 指令说明	Swap nibbles of Data Memory with result in ACC 将指定数据存储器的低 4 位和高 4 位互相交换，再将结果存放到累加器且指定数据寄存器的数据保持不变。
功能表示	$ACC.3 \sim ACC.0 \leftarrow [m].7 \sim [m].4$ $ACC.7 \sim ACC.4 \leftarrow [m].3 \sim [m].0$
影响标志位	无
LSZ [m] 指令说明	Skip if Data Memory is 0 指定数据存储器的内容会先被读出，后又被重新写入指定数据存储器内。判断指定数据存储器的内容是否为 0，若为 0，则程序跳过下一条指令执行。由于取得下一个指令时会要求插入一个空指令周期，所以此指令为 3 个周期的指令。如果结果不为 0，则程序继续执行下一条指令。
功能表示	如果 $[m]=0$ ，跳过下一条指令执行
影响标志位	无
LSZA [m] 指令说明	Skip if Data Memory is 0 with data movement to ACC 将指定数据存储器内容复制到累加器，并判断指定数据存储器的内容是否为 0，若为 0 则跳过下一条指令。由于取得下一个指令时会要求插入一个空指令周期，所以此指令为 3 个周期的指令。如果结果不为 0，则程序继续执行下一条指令。
功能表示	$ACC \leftarrow [m]$ ，如果 $[m]=0$ ，跳过下一条指令执行
影响标志位	无

<p>LSZ [m].i 指令说明</p> <p>功能表示</p> <p>影响标志位</p>	<p>Skip if bit i of Data Memory is 0 判断指定数据存储器的第 i 位是否为 0，若为 0，则跳过下一条指令。由于取得下一个指令时会要求插入一个空指令周期，所以此指令为 3 个周期的指令。如果结果不为 0，则程序继续执行下一条指令。</p> <p>如果 [m].i=0，跳过下一条指令执行</p> <p>无</p>
<p>LTABRD [m] 指令说明</p> <p>功能表示</p> <p>影响标志位</p>	<p>Move the ROM code (specific page) to TBLH and data memory 将表格指针对 TBHP 和 TBLP 所指的程序代码低字节 (指定页) 移至指定数据存储器且将高字节移至 TBLH。</p> <p>[m] ← 程序代码 (低字节) TBLH ← 程序代码 (高字节)</p> <p>无</p>
<p>LTABRDL [m] 指令说明</p> <p>功能表示</p> <p>影响标志位</p>	<p>Read table (last page) to TBLH and Data Memory 将表格指针 TBLP 所指的程序代码低字节 (最后一页) 移至指定数据存储器且将高字节移至 TBLH。</p> <p>[m] ← 程序代码 (低字节) TBLH ← 程序代码 (高字节)</p> <p>无</p>
<p>LITABRD [m] 指令说明</p> <p>功能表示</p> <p>影响标志位</p>	<p>Increment table pointer low byte first and read table (specific page) to TBLH and data memory 自加表格指针低字节 TBLP，将表格指针对 TBHP 和 TBLP 所指的程序代码低字节 (指定页) 移至指定的数据存储器且将高字节移至 TBLH。</p> <p>[m] ← 程序代码 (低字节) TBLH ← 程序代码 (高字节)</p> <p>无</p>
<p>LITABRDL [m] 指令说明</p> <p>功能表示</p> <p>影响标志位</p>	<p>Increment table pointer low byte first and read table (last page) to TBLH and data memory 自加表格指针低字节 TBLP，将表格指针 TBLP 所指的程序代码低字节 (最后一页) 移至指定的数据存储器且将高字节移至 TBLH。</p> <p>[m] ← 程序代码 (低字节) TBLH ← 程序代码 (高字节)</p> <p>无</p>

LXOR A, [m]	Logical XOR Data Memory to ACC
指令说明	将累加器的数据和指定的数据存储器内容逻辑异或，结果存放到累加器。
功能表示	$ACC \leftarrow ACC \text{ "XOR" } [m]$
影响标志位	Z
LXORM A, [m]	Logical XOR ACC to Data Memory
指令说明	将累加器的数据和指定的数据存储器内容逻辑异或，结果放到数据存储器。
功能表示	$[m] \leftarrow ACC \text{ "XOR" } [m]$
影响标志位	Z

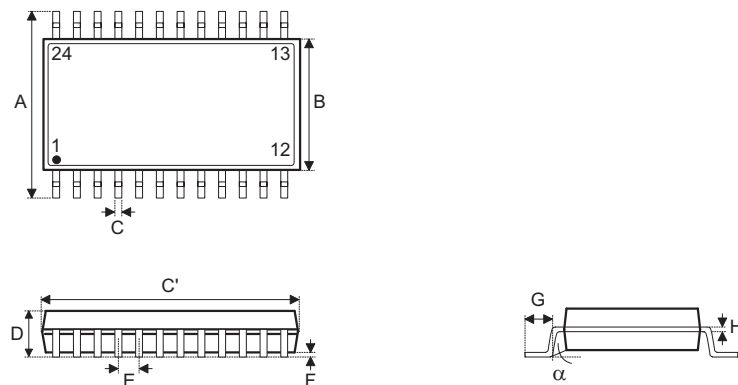
封装信息

请注意，这里提供的封装信息仅作为参考。由于这个信息经常更新，提醒用户咨询 [Holtek 网站](#) 以获取最新版本的[封装信息](#)。

封装信息的相关内容如下所示，点击可链接至 Holtek 网站相关信息页面。

- 封装信息 (包括外形尺寸、包装带和卷轴规格)
- 封装材料信息
- 纸箱信息

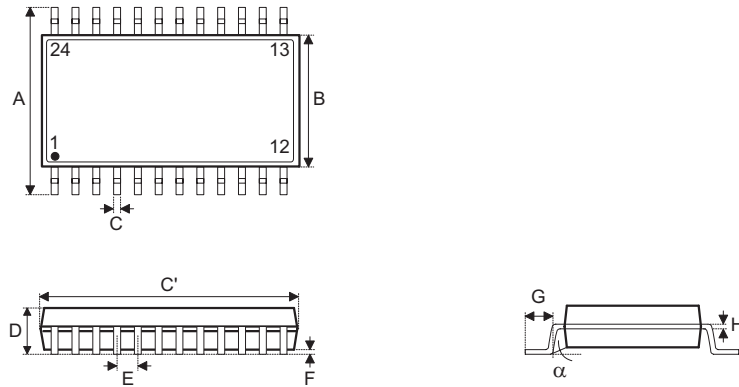
24-pin SOP (300mil) 外形尺寸



符号	尺寸 (单位: inch)		
	最小值	典型值	最大值
A	—	0.406 BSC	—
B	—	0.295 BSC	—
C	0.012	—	0.020
C'	—	0.606 BSC	—
D	—	—	0.104
E	—	0.050 BSC	—
F	0.004	—	0.012
G	0.016	—	0.050
H	0.008	—	0.013
α	0°	—	8°

符号	尺寸 (单位: mm)		
	最小值	典型值	最大值
A	—	10.30 BSC	—
B	—	7.50 BSC	—
C	0.31	—	0.51
C'	—	15.40 BSC	—
D	—	—	2.65
E	—	1.27 BSC	—
F	0.10	—	0.30
G	0.40	—	1.27
H	0.20	—	0.33
α	0°	—	8°

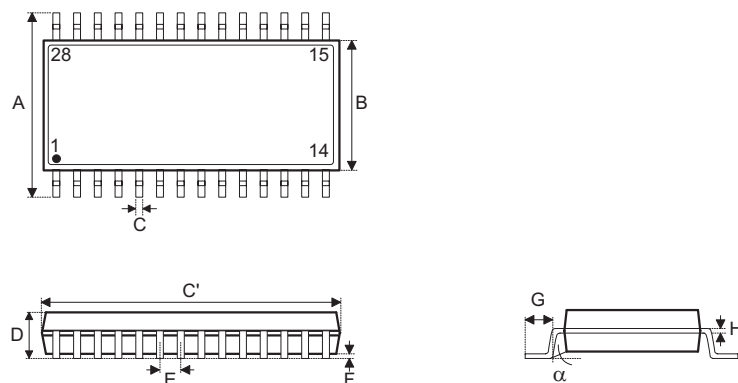
24-pin SSOP (150mil) 外形尺寸



符号	尺寸 (单位: inch)		
	最小值	典型值	最大值
A	—	0.236 BSC	—
B	—	0.154 BSC	—
C	0.008	—	0.012
C'	—	0.341 BSC	—
D	—	—	0.069
E	—	0.025 BSC	—
F	0.004	—	0.010
G	0.016	—	0.050
H	0.004	—	0.010
α	0°	—	8°

符号	尺寸 (单位: mm)		
	最小值	典型值	最大值
A	—	6.00 BSC	—
B	—	3.90 BSC	—
C	0.20	—	0.30
C'	—	8.66 BSC	—
D	—	—	1.75
E	—	0.635 BSC	—
F	0.10	—	0.25
G	0.41	—	1.27
H	0.10	—	0.25
α	0°	—	8°

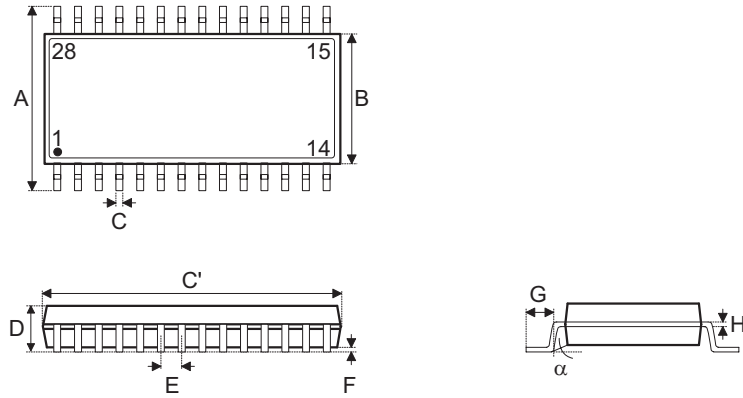
28-pin SOP (300mil) 外形尺寸



符号	尺寸 (单位: inch)		
	最小值	典型值	最大值
A	—	0.406 BSC	—
B	—	0.295 BSC	—
C	0.012	—	0.020
C'	—	0.705 BSC	—
D	—	—	0.104
E	—	0.050 BSC	—
F	0.004	—	0.012
G	0.016	—	0.050
H	0.008	—	0.013
α	0°	—	8°

符号	尺寸 (单位: mm)		
	最小值	典型值	最大值
A	—	10.30 BSC	—
B	—	7.50 BSC	—
C	0.31	—	0.51
C'	—	17.90 BSC	—
D	—	—	2.65
E	—	1.27 BSC	—
F	0.10	—	0.30
G	0.40	—	1.27
H	0.20	—	0.33
α	0°	—	8°

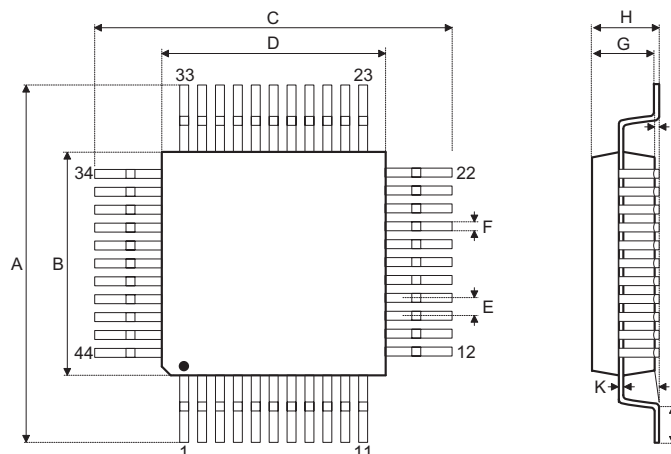
28-pin SSOP (150mil) 外形尺寸



符号	尺寸 (单位: inch)		
	最小值	典型值	最大值
A	—	0.236 BSC	—
B	—	0.154 BSC	—
C	0.008	—	0.012
C'	—	0.390 BSC	—
D	—	—	0.069
E	—	0.025 BSC	—
F	0.004	—	0.010
G	0.016	—	0.050
H	0.004	—	0.010
α	0°	—	8°

符号	尺寸 (单位: mm)		
	最小值	典型值	最大值
A	—	6.00 BSC	—
B	—	3.90 BSC	—
C	0.20	—	0.30
C'	—	9.90 BSC	—
D	—	—	1.75
E	—	0.635 BSC	—
F	0.10	—	0.25
G	0.41	—	1.27
H	0.10	—	0.25
α	0°	—	8°

44-pin LQFP (10mm×10mm) (FP2.0mm) 外形尺寸



符号	尺寸 (单位: inch)		
	最小值	典型值	最大值
A	—	0.472 BSC	—
B	—	0.394 BSC	—
C	—	0.472 BSC	—
D	—	0.394 BSC	—
E	—	0.032 BSC	—
F	0.012	0.015	0.018
G	0.053	0.055	0.057
H	—	—	0.063
I	0.002	—	0.006
J	0.018	0.024	0.030
K	0.004	—	0.008
α	0°	—	7°

符号	尺寸 (单位: mm)		
	最小值	典型值	最大值
A	—	12.00 BSC	—
B	—	10.00 BSC	—
C	—	12.00 BSC	—
D	—	10.00 BSC	—
E	—	0.80 BSC	—
F	0.30	0.37	0.45
G	1.35	1.40	1.45
H	—	—	1.60
I	0.05	—	0.15
J	0.45	0.60	0.75
K	0.09	—	0.20
α	0°	—	7°

Copyright© 2022 by HOLTEK SEMICONDUCTOR INC. All Rights Reserved.

本文件出版时 HOLTEK 已针对所载信息为合理注意，但不保证信息准确无误。文中提到的信息仅是提供作为参考，且可能被更新取代。HOLTEK 不担保任何明示、默示或法定的，包括但不限于适合商品化、令人满意的质量、规格、特性、功能与特定用途、不侵害第三方权利等保证责任。HOLTEK 就文中提到的信息及该信息之应用，不承担任何法律责任。此外，HOLTEK 并不推荐将 HOLTEK 的产品使用在会由于故障或其他原因而可能会对人身安全造成危害的地方。HOLTEK 特此声明，不授权将产品使用于救生、维生或安全关键零部件。在救生 / 维生或安全应用中使用 HOLTEK 产品的风险完全由买方承担，如因该等使用导致 HOLTEK 遭受损害、索赔、诉讼或产生费用，买方同意出面进行辩护、赔偿并使 HOLTEK 免受损害。HOLTEK (及其授权方，如适用) 拥有本文件所提供信息 (包括但不限于内容、数据、示例、材料、图形、商标) 的知识产权，且该信息受著作权法和其他知识产权法的保护。HOLTEK 在此并未明示或暗示授予任何知识产权。HOLTEK 拥有不事先通知而修改本文件所载信息的权利。如欲取得最新的信息，请与我们联系。